



Grupo 8°, Clase 77.

## MEMORIA DESCRIPTIVA

de la PATENTE DE INVENCION, por 20 años, cuyo registro se solicita a favor de Don Juan MAS BAGA RUBIO, residente en Barcelona, para "UNA COCINA PORTATIL PARA CARBON VEGETAL"

La Patente de Invención a que se refiere la presente memoria descriptiva esta destinada a garantizar la propiedad así como la explotación exclusiva de una cocina portatil propia para usar como combustible carbón vegetal.

La cocina de que se trata se caracteriza por ser de construcción sumamente sencilla y estar dispuestas sus distintas partes de manera que se aprovecha la casi totalidad del calor generado en los hogares de la misma.

La cocina mencionada comprende en su esencialidad dos hogares y un horno que es calentado por los humos y gases calientes procedentes de los mismos los cuales lo rodean completamente antes de salir por la chimenea que forma parte de la propia cocina. Además facultativamente puede substituirse el horno citado por un depósito de agua con los elementos de entrada y salida que le son propios y también puede combinarse de manera que figuren a la vez horno y depósito de agua. Además la propia cocina comprende los elementos complementarios adecuados a las mismas para su regulación y tiro.

A continuación se describe detalladamente la cocina de que se habla y para su mejor comprensión se acompañan los dibujos de la hoja adjunta en los que a título tan solo de ejemplo se representa un caso de ejecución práctica de la misma.



La fig. 1- es una sección longitudinal de la mencionada cocina y la fig.-2- es una proyección horizontal de la misma con una parte de su tapa superior arrancada.

La citada cocina comprende dos hogares 1 y 2, debidamente distanciados entre sí, con rejilla 3 propia para quemar carbón vegetal. Dichos hogares quedan cubiertos por las placas 4, formadas generalmente de arandelas como las comunmente usadas en las llamadas cocinas económicas. Entre los hogares 1 y 2, va dispuesto un horno 5, que queda rodeado por una cámara 6, provista de unos tabiques de circulación como el 7, y dicha cámara comunica con una chimenea 8, y con los hogares 1 y 2, a cuyo efecto la pared correspondiente de estos presenta unas aberturas 9. De esta manera los humos y gases de combustión pasan por las mencionadas aberturas a la cámara 6, y de esta hacia la chimenea 8, que va provista del regulador de tiro 8'.

El conjunto formado por los hogares 1 y 2 y el horno 5, queda dispuesto en una caja o cuerpo metálico 10, provisto interiormente del revestimiento 11, de material refractario conveniente. Además en el propio cuerpo figuran las puertas y demás elementos complementarios propios de estas cocinas.

En cuanto a la forma de sustentación de estas cocinas será variable adoptándose ya sea una zocal adecuada ya patas de sustentación u otra disposición adecuada cualquiera.

Como variante al caso descrito puede citarse el de que la propia cocina comprenda más de dos hogares, el que el horno se halle substituido por un depósito de agua o el que figuren horno y depósito en una misma cocina.

Además la cocina de que se habla podrá ser variable en sus dimensiones y formas accesorias y en los materiales de que se fabriquen sus partes componentes.

También podrá disponerse de manera que parte o todos los hogares que comprende esté dispuesto en forma que pueda funcionar con cok.



- 3 -

Finalmente será variable cuanto no altere, cambie o modifique la esencialidad de la patentes descrita.

- N O T A -

Se reivindica como objeto de esta Patente:

- 1ª Cocina portátil propia para carbón vegetal, constituida por dos hogares debidamente distanciados entre sí entre los que queda establecido un horno, quedando los hogares tapados con placas de arandelas y saliendo de los mismos los humos y gases de la combustión por unas aberturas practicadas en una de las paredes de cada hogar en forma que pasan por una cámara que rodea el horno y salen por una chimenea que forma parte de la propia cocina provista de un dispositivo adecuado de regulación del tiro.
- 2ª La propia cocina en la que pueda figurar más de dos hogares y dispuestos parte o totalidad de los mismos para quemar cok.
- 3ª La propia cocina en la que el horno mencionado en la reivindicación I puede substituirse por un depósito para agua caliente con los accesorios que le son propios.
- 4ª La propia cocina que puede combinarse en forma que comprenda un horno como el reivindicado en I, y un depósito para agua caliente como el reivindicado en 3.
- 5ª Una cocina portátil para carbón vegetal, Grupo 9º, Clase 77.

Consta la presente memoria descriptiva de tres hojas foliadas, escritas por una sola cara.

Barcelona 4 de Noviembre de 1927.

P. A.

*J. H. P. P.*



FIG. 1

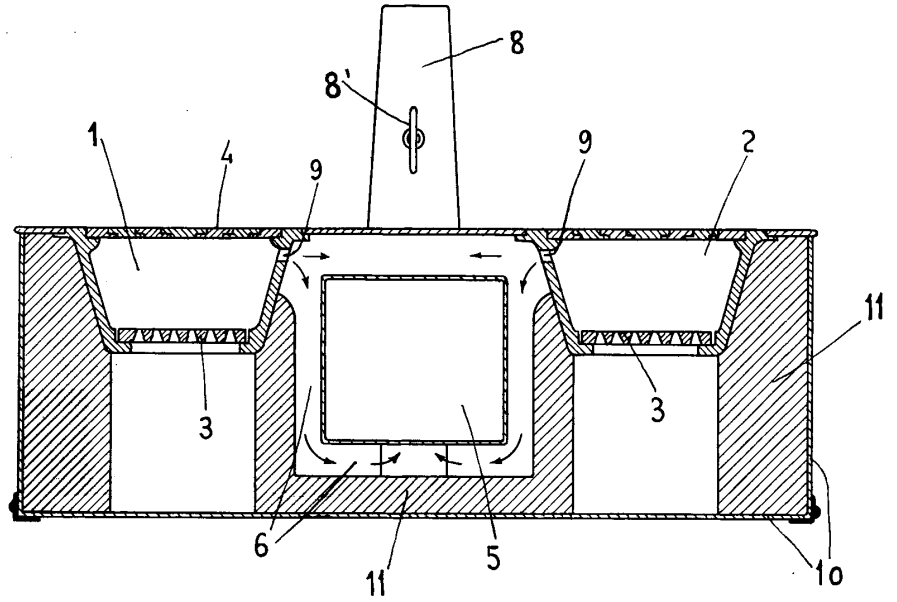
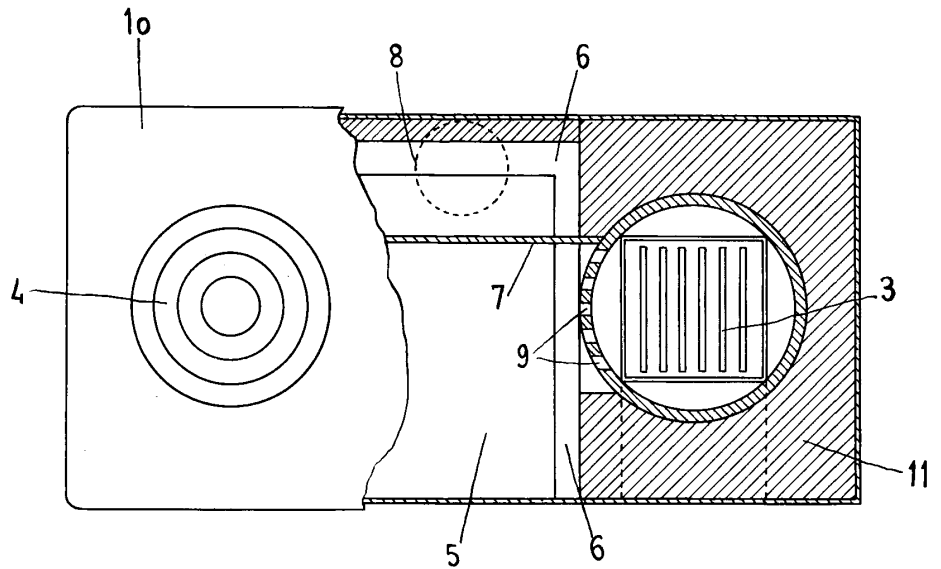


FIG. 2



ESCALA VARIABLE

MANUSCRIPT 4. de Octubre de 1927

*H. P. P. P.*