

104978

18 MAR 1918



104978

MEMORIA DESCRIPTIVA

que se acompaña a la solicitud de un

.....
MODELO DE UTILIDAD

por VEINTE años en España, por "MECANISMO ELEC
TROMECANICO PARA ARMAS DE JUGUETE"

.....
.....
a favor de

Doña AMELIA JUAN MORANT, de nacionalidad espa-
ñola,
domiciliado en IBI (Alicante), calle de San José,
(final)



104978

5

La invención a que se refiere la presente Memoria constituye una novedad industrial con características y ventajas que la hacen merecedora del privilegio de explotación exclusiva que por ella se solicita, de acuerdo con las prescripciones del Estatuto vigente sobre Propiedad Industrial de fecha 26 de julio de 1.929, texto refundido publicado el 30 de abril de 1.930.

10

Determinados tipos de armas de juguete, entre los que descuella de forma especial los fusiles ametralladores en general, incorporan a su eje de mecanismo un micromotor eléctrico movido por una batería de pilas secas. La instalación de dicho micromotor se aprovecha, como es sabido para producir percusiones o movimientos entre mecanismo que remedan el funcionamiento de un arma real de este género.

15

Se desprende de cuanto antecede, que la organización mecánica de un juguete de este tipo tiende a ser, evidentemente compleja. En efecto, la excesiva mecanización de los mecanismos que habitualmente intervienen en un arma de juguete, incorpora dispendios de toda clase a la fabricación de los mismos y luego, repercute en la cotización que estos elementos alcanzarn en el mercado.

20

25

El mecanismo electromecánico para armas de juguete a que de acuerdo con el enunciado se contrae la presente solicitud resuelve, de una forma efectiva aquellos problemas. Tiene por finalidad producir un movimiento rotativo en el cañón a cañones del arma simultaneado con el encendido lumínico de un avisador que simula las llamaradas de los disparos, mediante una organización sencilla y económica.

30

En órden a dicha realización, el mecanismo viene



35

caracterizado porque, siendo del tipo que comprende un micromotor eléctrico, está esencialmente constituido mediante un primer elemento de eje que comporta en uno de sus extremos un engrane para el paquete reductor. Entretanto, en el otro extremo tiene un piñón y una rueda dentada separados entre sí por la base de anclaje del tambor portacañones. Y más aún el piñón de dicho eje se halla vinculado a una segunda rueda dentada portadora de un quicio acanalado y montada locamente en un cajetín trasero de dicha base.

40

El mecanismo comprende también un segundo elemento de eje que se dispone montado por un extremo en el quicio acanalado de la rueda loca atravesando el cajetín en que aquella se halla inscrita para fijar su posición de trabajo. Entretanto este mismo segundo eje comporta - cerca de aquel extremo un piñón loco solidario de un disco puesto en conexión con el circuito y portador de un avisador lumínico, en tanto dicho piñón recibe el movimiento de la rueda dentada del primer elemento de eje.

45

50

En una ulterior característica del mecanismo el segundo elemento de eje atraviesa además el tambor portacañones disponiéndose anclado, a su vez, en un quicio acanalado extremo que también comportan los cañones mismos. Al mismotiempo, una extensión del propio eje sobresale al exterior quedando anclada por su extremo en una aleta intermedia a dichos cañones y transmitiendo a estos un movimiento de rotación notablemente desmultiplicado respecto - del movimiento que recibe el piñón loco de este mismo eje desde la rueda dentada solidaria del primero.

55

60

Para ayudar a la comprensión de la idea expuesta se ha confeccionado, a título explicativo y sin carácter -

104978

18M



restrictivo alguno, una lámina de dibujos. Ilustra la presente Memoria como un ejemplo de realización del objeto que nos ocupa.

65

La figura única representada nos ofrece una vista esquemática del mecanismo electromecánico para armas de juguete. Como puede observarse se constituye mediante un primer elemento de eje -1- que comporta en orden de sus extremos un engrane -2- para el paquete reductor (no representado). En el otro extremo, el eje -1- tiene un piñón -3- y una rueda dentada -4- separados entre sí por la base de anclaje -5- del tambor -6- portador cañones -7-. El piñón -3- del eje -1- se halla vinculado a una segunda rueda dentada -8- portadora de un quicio acanalado -9- y montada locamente a un cajetín -10- trasero a la base -5-.

70

75

El propio mecanismo comprende un segundo elemento de eje -1- que se dispone montado por un extremo en el quicio acanalado -9- de la rueda loca -8-. Atraviesa además al cajetín -10- para fijar la posición de trabajo de la propia rueda -8- y comporta además un piñón loco -12- solidario de un disco -13- puesto en conexión mediante el contacto -14- con el circuito no representado. Este disco -13- comporta un avisador lumínico -15-.

80

El piñón -12- recibe el movimiento de la rueda dentada -4- del primer elemento de eje -1-.

85

El segundo elemento de eje -11- atraviesa además al tambor portacañones -6-, que es sustancialmente fijo. El mismo eje -11- se ancla a su vez en un quicio acanalado extremo -16- que comportan los cañones -7-. Al tiempo una extensión de este repetido eje sobresale al exterior quedando anclada por su extremo en una aleta -17- in-

90



95

termedia a dichos cañones -7-. Consiguientemente transmite a estos últimos un movimiento de rotación notablemente desmultiplicado respecto del movimiento que recibe el piñón loco -12- de este mismo eje -11- desde la rueda dentada -4- solidaria del primer eje -1-.

100

En la esfera industrial, la realización del mecanismo electromecánico para armas de juguete ofrece una serie decisiva de ventajas. En efecto, presenta una gran sencillez de características constructivas y de montaje a partir de las que la simulación de la llamarada de cada disparo produce por encendido lumínico del foco se combina por el movimiento rotativo del cañón, dotando al arma de nuevos beneficios y efectos en la función a que se destina.

105

Hecha la descripción precedente es necesario añadir que los detalles de realización de la idea expuesta pueden variar sin que por ello cambie la esencia de la invención, que es la que se desprende de los párrafos que anteceden y lo que se reivindica en la siguiente

110

NOTA

En resumen: El Modelo de Utilidad que se solicita ha de recaer sobre las reivindicaciones siguientes:

115

1ª.- MECANISMO ELECTROMECHANICO PARA ARMAS DE JUGUETE, caracterizado porque, siendo del tipo que comprende un micromotor eléctrico, está esencialmente constituido mediante un primer elemento de eje que comporta en uno de sus extremos un engrane para el paquete reductor y, en el otro, un piñón y una rueda dentada separados entre sí por la base de anclaje del tambor portacañones, hallándose el piñón de dicho eje vinculado a una segunda rueda dentada portadora de un quicio acanalado y montada locamente en

120

104978

18 MAR



un cajetín trasero de dicha base.

125

2º.- MECANISMO, según reivindicación primera, esencialmente caracterizado por comprender un segundo elemento de eje que se dispone montado por un extremo en el quicio acanalado de la rueda loca atravesando el cajetín en que - aquella se halla inscrita para fijar su posición de trabajo, con la particularidad de que dicho segundo eje comporta cerca de aquel extremo un piñón loco solidario de un disco puesto en conexión con el circuito y portador de un avisador lumínico en tanto dicho piñón recibe el movimiento de la rueda dentada del primer elemento de eje.

130

3º.- MECANISMO, según reivindicaciones anteriores, esencialmente caracterizado porque el segundo elemento de eje atraviesa además el tambor portacañones disponiéndose anclado, a su vez, en un quicio acanalado extremo que también comportan los cañones mismos, al tiempo que una extensión del propio eje sobresale al exterior quedando anclada por su extremo en una aleta intermedia a dichos cañones y transmitiendo a estos un movimiento de rotación notablemente desmultiplicado respecto del movimiento que recibe el piñón loco de este mismo eje desde la rueda dentada solidaria del primero.

135

140

4º.- Se reivindica por último, como objeto sobre el que ha de recaer el Modelo de Utilidad que se solicita "MECANISMO ELECTROMECHANICO PARA ARMAS DE JUGUETE".

145

Todo tal y como queda descrito y reivindicado en la presente Memoria que consta de seis hojas escritas a máquina por una sola cara y dibujos que se acompañan.

Madrid, 18 de marzo de 1.964

150

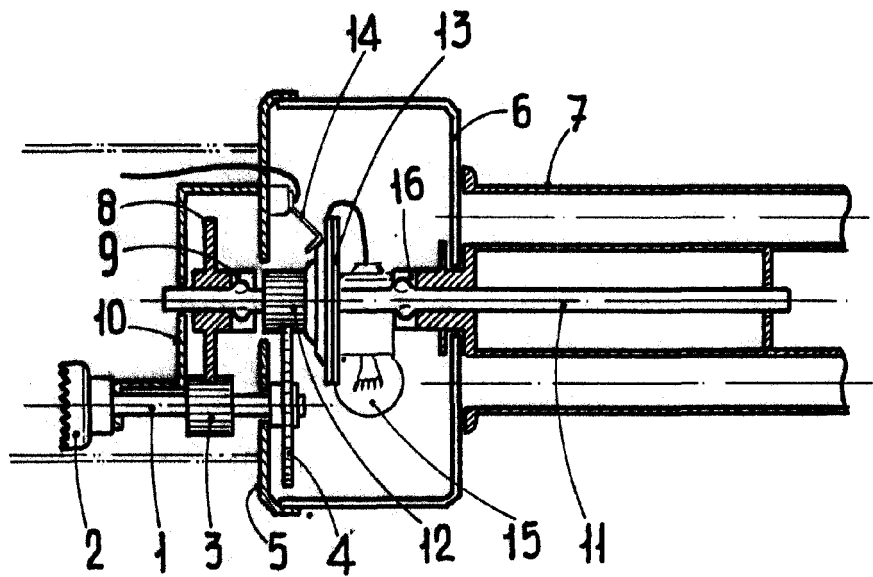
ALFONSO UNGRIA

P.P.

18 MAR



104978



ESCALA VARIABLE

Madrid, 18 de Marzo de 1964

ALFONSO UNGRIA

P.P.