





104973

.....

45. PRIMERO : Por un quemador con llama piloto, para cocinas de gas butano, caracterizado por componerse de un quemador propiamente dicho de forma cilindrica, que en su parte superior, y ensanchada lleva un piloto circular, debajo de una tapeta, la cual distribuye la llama, de modo que quede siempre el piloto, evitando su apagado, por corrientes de aire u otra causa, con una llama mas viva y funcionando a diversas presiones de gas.

50. SEGUNDO: Por un QUEMADOR CON LLAMA PILOTO PARA COCINAS DE GAS BUTANO.

Tal y como queda descrito, en la memoria precedente y para los fines, que en la misma, se dejan bien especificados.

55. La presente memoria, consta de tres hojas foliadas y mecanografiadas, por una sola cara, y otra de planos, en forma reglamentaria, para la mejor comprension del invento.

Madrid, a diez y ocho de marzo de mil novecientos sesenta y cuatro.

60. P.A. de don Manuel SALINAS LAZARO,

E. Rodriguez de Rivas,

62.-

P.R. 

E/ND-1-red.ª

104873



Fig-1.

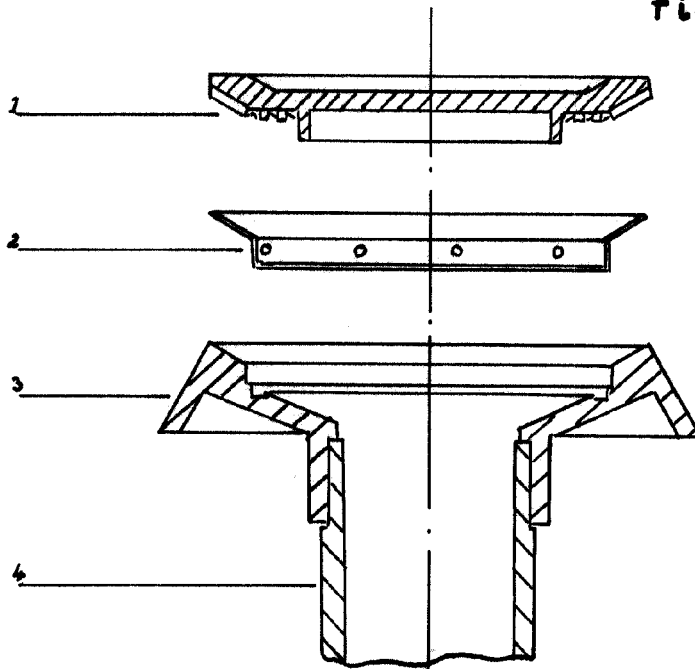
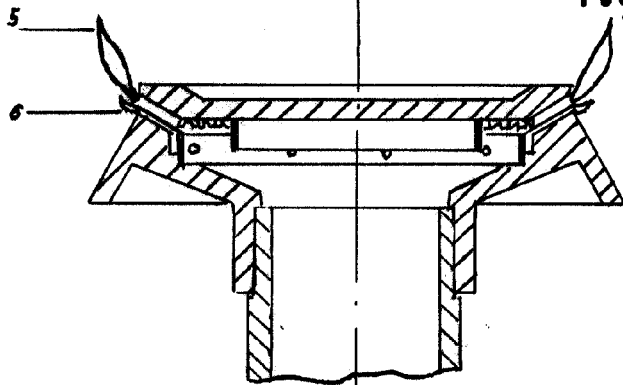


Fig-2.



MADRID, 12 MARZO 1964

P.R.

*Manuel Salinas Lazaro*

20-10

ESCALA VARIABLE