



104.972

MEMORIA DESCRIPTIVA

para solicitar Patente de Invención en España

por

"Aparato de seguridad y de alarma para toda clase de puertas y batientes".

I n v e n t o r

Rafoel Urquizar Fernandez

residente en

G R A N A D A

Aunque existen aparatos de alarma, para avisar cuando se intenta abrir o fracturar una puerta u otra clase de batiente, sin embargo son todos complicadissimos, con el consiguiente elevado coste y además en muchissimos casos no producen los efectos apetecidos.



Como es menester tener la seguridad de que cuando se intente abrir una puerta, se sepa seguramente el intento, he ideado un sistema que viene a resolver el problema y que tiene distintas aplicaciones, a saber:

Puede servir como sencillo picaporte, desconectando la parte eléctrica.

Puede igualmente servir como defensa, substituyendo el taco de madera ordinario por un cartucho, que hace explosión al intentar abrir la puerta.

Este sistema es además aplicable a puertas, ventanas, puertas correderas, ya sean de habitación o de ferrocarril y en general a toda clase de batientes.

Mi invento se representa en los adjuntos dibujos en los que:

La figura 1 es una vista de costado del aparato colocado en una puerta de dos batientes.

La figura 2 es un corte central longitudinal del bloque.

La figura 3 ilustra una vista por detras de dicho bloque.

La figura 4 es una vista del mismo por delante.

La figura 5 es una vista del aparato colocado en una puerta corredera.

La figura 6 es una vista de frente del picaporte.

La figura 7 ilustra el mismo picaporte visto del lado opuesto

(La figura 8 representa el picaporte utilizado cuando se trata de puerta corredera.)

La figura 9 es una vista por encima y en corte del seguro, y

La figura 10 son detalles de construcción de costado y en corte cuando se utiliza el cartucho explosivo, así como una vista de costado y en planta de la pieza de enganche.

Como se ve en la figura 1 sobre una chapa 1, que se fija a la puerta, se coloca un bloque 2, de cualquier materia conveniente, pero preferentemente de bronce yendo introducido en dicho



bloque 2 un cuerpo 11 dentro del cual se halla el pulsador 16 (fig. 2).

Sobre el bloque se coloca una pieza 7 que va acodada en 8 en una extremidad y en la otra lleva otra parte acodada 6 que sirve para enganchar con la extremidad 5 de la pieza basculante 10, la cual gira en 4. Dicha pieza basculante lleva un muelle recuperador, como se ve en las figuras 3 y 4 con el fin de cuando se zafe del saliente 6 haga que la pieza 10 baje y tropiece contra el pulsador 16, el cual cuando la pieza 10 deja de actuar sobre el, es rechazado por el muelle espiral 17 para volver a su posición de descanso.

El bloque 2 lleva una escotadura 15 en la cual entre el picaporte 14, que gira en 15 cuando se actua sobre el llavin que lo hace girar.

La pieza 7 va sujeta con un tornillo 8 y corre dicho tornillo 8 en una escotadura 7 que lleva la pieza 7, con el fin de que esta pieza, pueda desplazarse bien longitudinalmente bien por efecto de un movimiento de giro, segun se explicará.

Cuando se trata de utilizar el sistema solamente como alarma, se conect convenientemente un conductor 12 al pulsador 16, intercalándose un timbre u otro aviso sonoro. En esta disposición al cerrarse el picaporte, o sea al entrar dicho picaporte 14 en la muesca 13 del bloque 2, quedará la puerta perfectamente asegurada.

Previamente se habrá enganchado la extremidad 5 de la pieza 10 en el saliente 6 de la pieza 7 y de este modo la pieza 10 habrá tomado la posición representada en líneas de puntos en la fig. 2. En este modo queda armado el aparato y puede tenerse la seguridad de que funcionará al primer intento de abrir la puerta, aunque se utilice un llavin falso.

En esta disposición el aparato si alguien intentase con el lla



vin extraer el picaporte 14 de la muesca 13, cuando el picaporte saliese de la citada muesca, al empujar la puerta la extremidad del picaporte 14 tropezaría con la parte recurvada 8 de la pieza 7 y al hacer un ligero esfuerzo para entrar la pieza 7 giraría alrededor del tornillo 9 y por efecto de este movimiento la parte recurvada 6 dejaría libre la parte 5 de la pieza 10 y ésta impelida por el muelle giraría rápidamente sobre el eje 4, colocado en 3, con lo que bajando con fuerza apoyaría, oprimiéndolo, sobre el pulsador 16 y haciendo éste el oportuno contacto empezaría a sonar el timbre todo el tiempo que la pieza 10 esté actuando sobre el pulsador 16 (Fig. 2), produciendo la alarma consiguiente y revelando el intento de entrar en el lugar donde se coloque el aparato.

Para volver a su posición de enganche a la pieza 10, para que cese la alarma, bastará hacerla girar hasta que su extremidad 5 enganche en el saliente 6 de la pieza 7, la cual previamente se habrá vuelto a colocar en su posición para efectuar el enganche.

En el caso que hemos explicado se habrá utilizado el pestillo 14 colocándolo en la forma que indica la figura 7, pues cuando se utiliza sencillamente como picaporte, para que entre en la muesca 13, se coloca como se ve en la figura 6.

Naturalmente cuando se coloca el picaporte en la posición representada en la figura 7, por su forma especial, no puede entrar en la muesca 13, pero en este caso toma la posición representada en la figura 2, o sea su extremidad descansando sobre el bloque 2 y apoyada contra la parte curvada 8 de la pieza 7 para que al menor movimiento del picaporte dicha pieza 7 gire y desenganche a la pieza 10.

Cuando se utilice el aparato para puertas correderas, se substituye el picaporte 14 por la pieza 19 (Fig. 8) que va recurvada



en 20, con el fin de que enganche con la parte 8 de la pieza 7 y cuando se intente correr la puerta el picaporte 19 arrastrará la pieza 7 la cual correrá a lo largo de la escotadura 7; como se ve en el detalle de la figura 10 y éste movimiento desenganchará la extremidad de la pieza 10 de la parte 6, dejándola libre y por tanto, rechazada por el muelle actuará sobre el pulsador. Las distintas posiciones que en este caso, la pieza 7 toma se ven en la figura 5 en trazos y en líneas de puntos.

Para poner la alarma en la posición activa se enganchará la extremidad 20 del picaporte 19 como se representa en la figura 5.

Cuando se desee emplear como alarma una detonación, que sirva al mismo tiempo para asustar al que pretende entrar, se substituye el bloque que contiene la parte eléctrica, por una especie de cañoncito 22 que se representa visto de costado y en corte centrá en la figura 10. Dicho cañoncito 22 lleva en su interior un cartucho 24 y en una extremidad un percutor ajustándose el cañoncito 22 al bloque 2 por medio de unos tornillos 23.

En posición de descanso el percutor va recubierto de una capsula o casquete 21 para evitar que cualquier choque produzca la detonación cuando no haya necesidad de utilizar el aparato, pudiéndose igualmente colocarse éste casquete 21 con el mis fin cuando se utilice la parte eléctrica.

El funcionamiento en este caso es el mismo que cuando se trata de la alarma eléctrica haciéndose el enganche de la pieza 10 en la misma forma y cuando se intenta abrirse producirá el mismo movimiento y dicha pieza 10, en lugar de actuar sobre el pulsador eléctrico, pegará fuertemente sobre el percutor y este, hiriendo el fulminante, determinará la detonación.

Lo mismo ocurrirá cuando se trate de puerta corredera, porque el funcionamiento de la pieza 10 es el mismo, ya que la aplicación del cartucho es solo una variante de la alarma eléctrica.



N O T A

Los puntos de invención propia y nueva que se presentan para que sean objeto de esta Patente de Invención en España, son los siguientes:

1º- En un aparato de seguridad y de alarma, para toda clase de puertas y batientes, un bloque o cuerpo de cualquier clase de metal, que se adapta a una placa, igualmente metálica, la que se fija, bien en el marco de la puerta, bien en el batiente correspondiente; una prolongación en la que se fija un eje en el cual gira la pieza giratoria que produce la llamada, la cual es impedida por un resorte en espiral arrollado a dicho eje; un pulsador colocado dentro del cuerpo y conectado, por un lado, a una fuente de energía eléctrica y, por otro, a un timbre, cuyo pulsador es oprimido por la pieza giratoria al chocar contra él; una muesca practicada en el cuerpo o bloque, en lugar conveniente, para que en ella se aloje el picaporte; una pieza móvil alrededor de un tornillo que lleva curvada una extremidad y la otra extremidad, igualmente curvada, lleva un saliente o muesca que enganche en la extremidad de la pieza móvil; un picaporte giratorio, colocado en la puerta o en el otro batiente, cuyo picaporte, de forma especial, se aloja en la muesca que lleva el bloque.

2º- La colocación del picaporte de forma especial, de modo que entre en la muesca del bloque, como picaporte ordinario y, viéndolo del lado opuesto, pueda descansar sobre el bloque, apoyando su extremidad contra la parte recurvada de la pieza móvil con el fin de que, al empujarse el picaporte, dicha pieza móvil al efectuar un movimiento de giro deja libre la pieza giratoria



y esta, impedida por el resorte, oprima el pulsador.

3º- La aplicación del aparato de alarma reseñado en los puntos 1 y 2 a las puertas corredizas, en cuyo caso se utiliza un pieaporte que lleva una extremidad recurvada para que enganche en la pieza móvil, y, cuando se intenta correr la puerta, se arrastra dicha pieza móvil dejando libre a la pieza giratoria y produciendo entonces presión sobre el pulsador se produce la alarma, substancialmente como se representa en la figura 5.

4º- En el aparato reseñado en los puntos 1 a 3, la sustitución de la parte eléctrica por un cañoncito que entra dentro del bloque, colocándose dentro de dicho cañoncito un cartucho con su fulminante y carga de pólvora correspondiente; un percutor que produce la detonación cuando la pieza giratoria choca contra él cuando es impulsada por el muelle, al desengancharse esta cuando se intenta abrir la puerta.

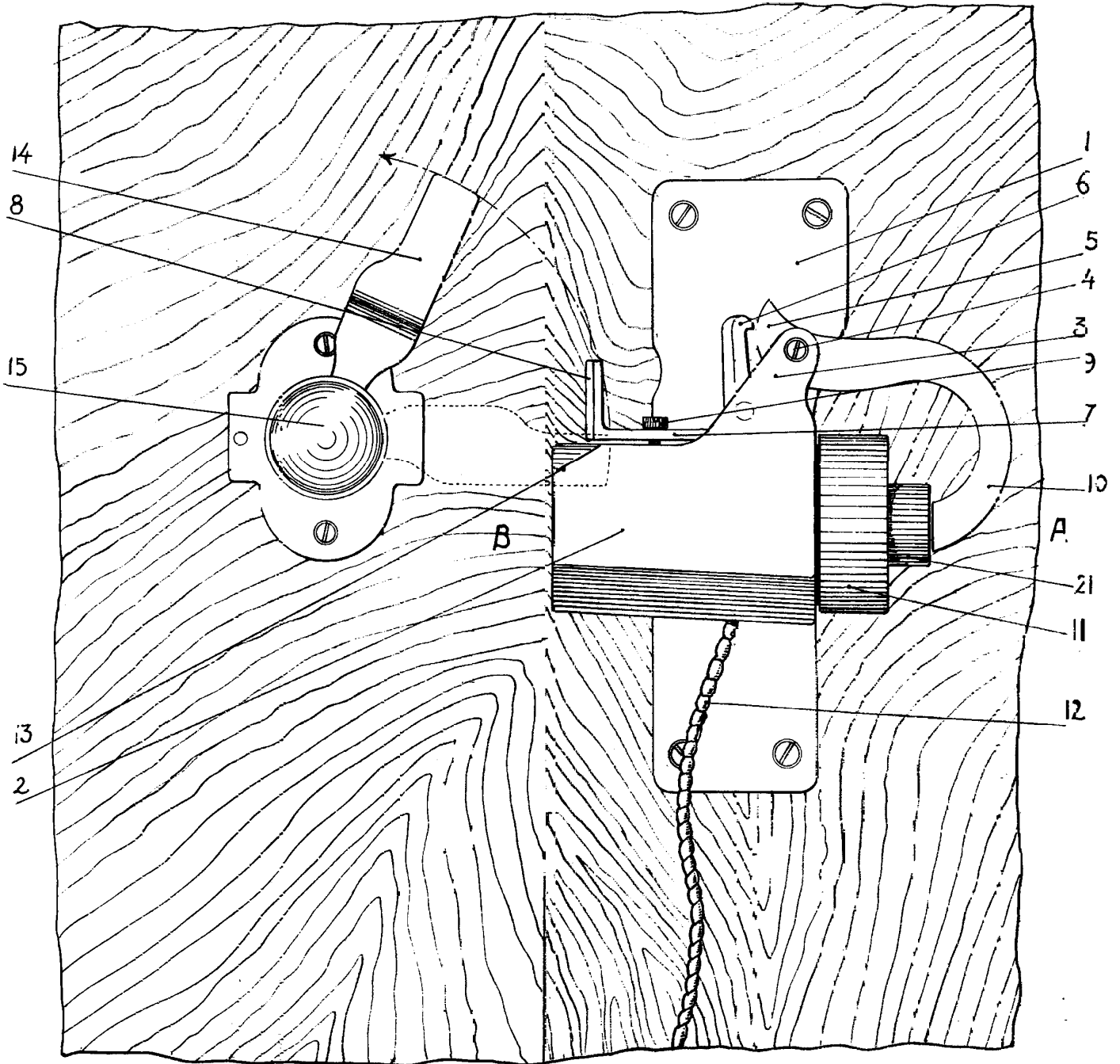
5º- La disposición y combinación de las distintas piezas reseñadas en los puntos 1 a 4, de modo que, por efecto del movimiento de disparo de la pieza giratoria, esta produce la alarma bien actuando sobre el pulsador, bien chocando contra el percutor para producir el disparo del cartucho, substancialmente como se describe.

6º- "Aparato de seguridad y de alarma para toda clase de puertas y batientes", todo tal y conforme se describe en la presente memoria y a título de ejemplo lo representa en los adjuntos dibujos.

Madrid 5 de Noviembre de 1927.

Fig. 1

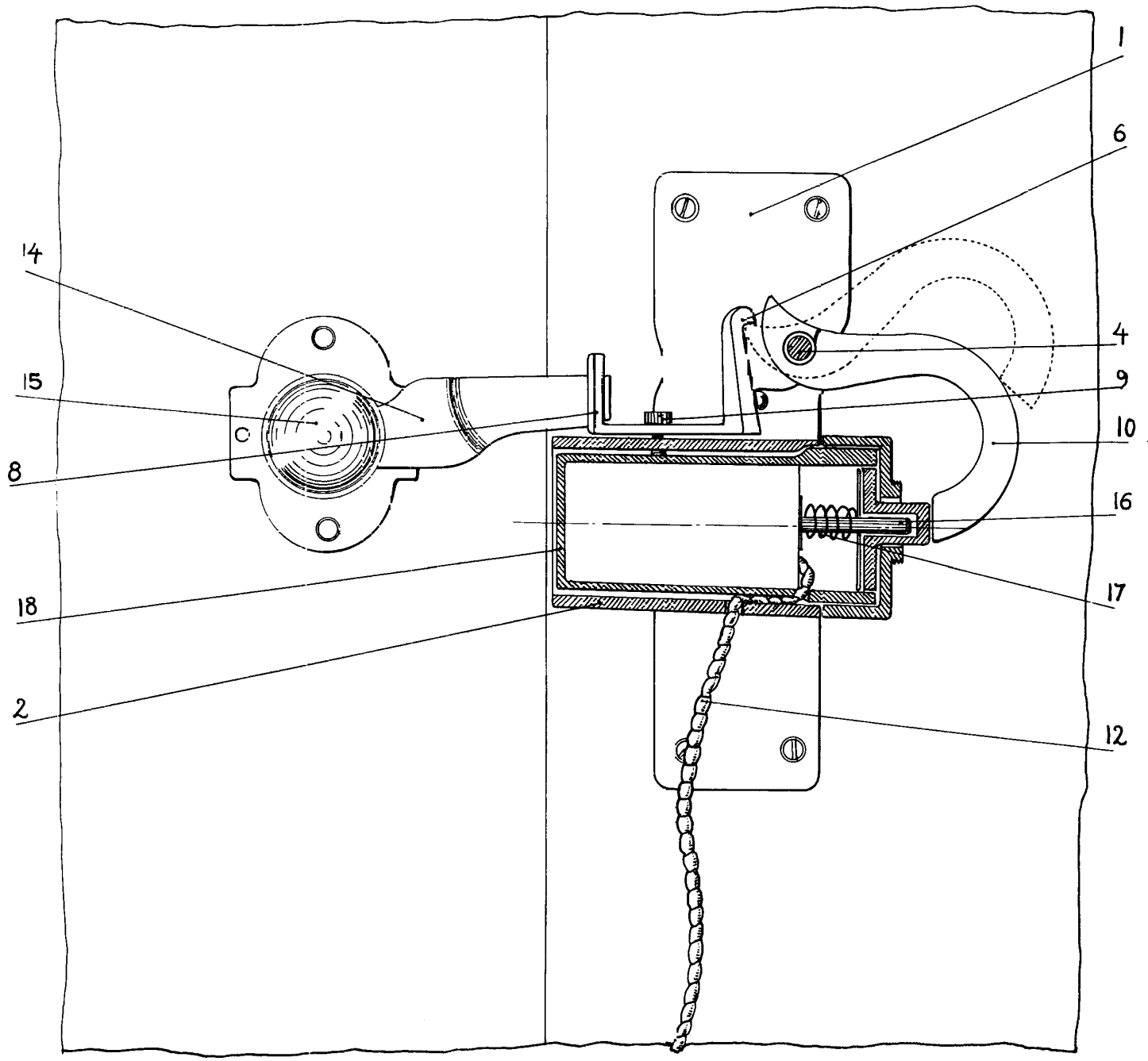
ESCALA VARIABLE



5 NOV 1927

Fig^{ra} 2

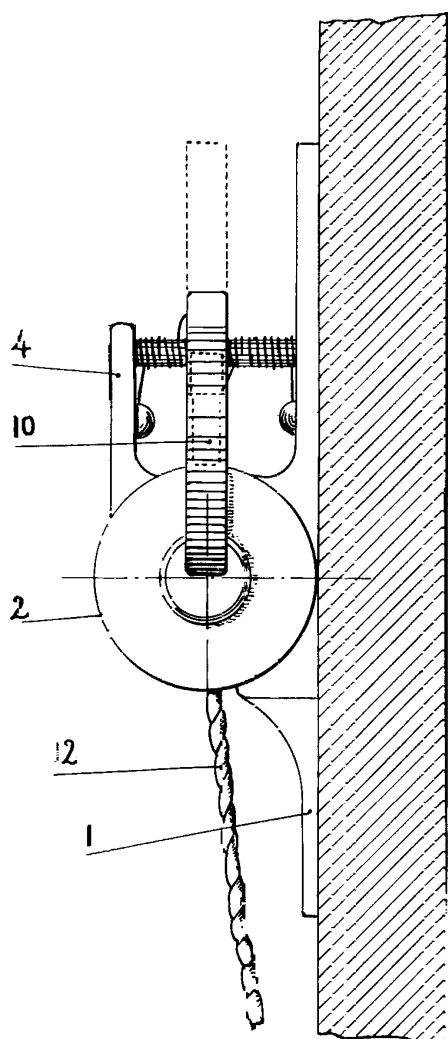
ESCALA VARIABLE



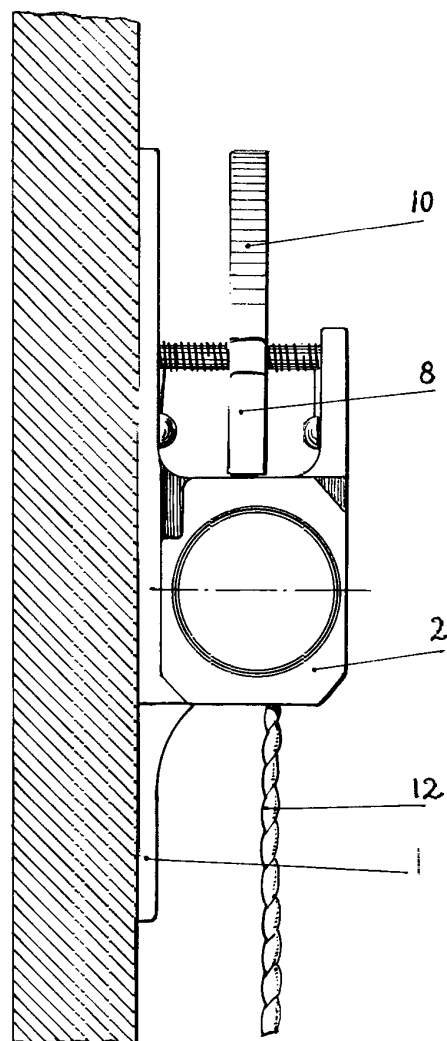
5 NOV 1925



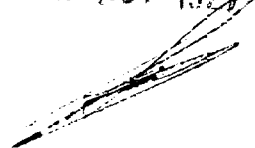
Fig^a 3



Fig^a 4

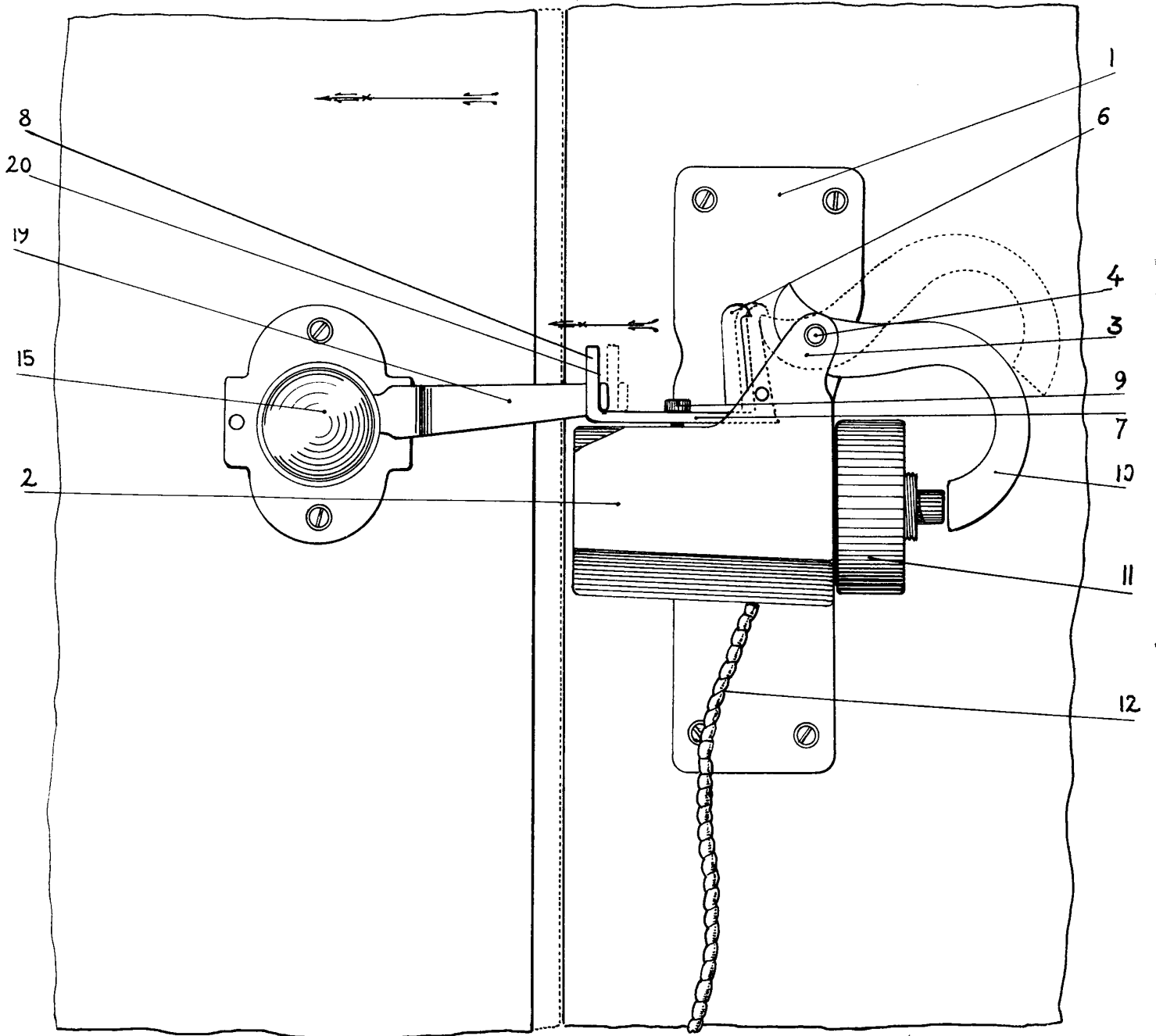


NOV 1927



Fig^a 5

ESCALA VARIABLE

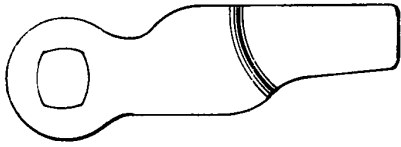


5 NOV 1927

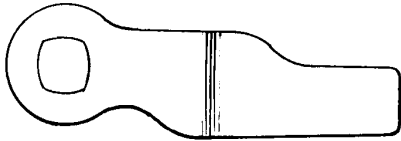
ESCALA VARIABLE



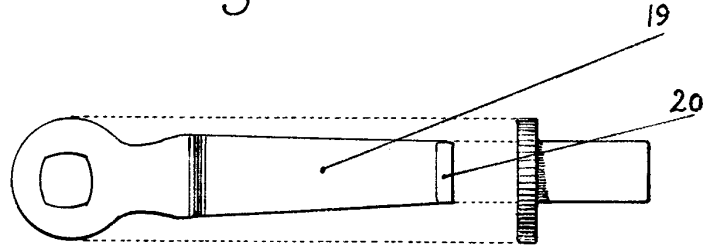
Fig^a 6



Fig^a 7



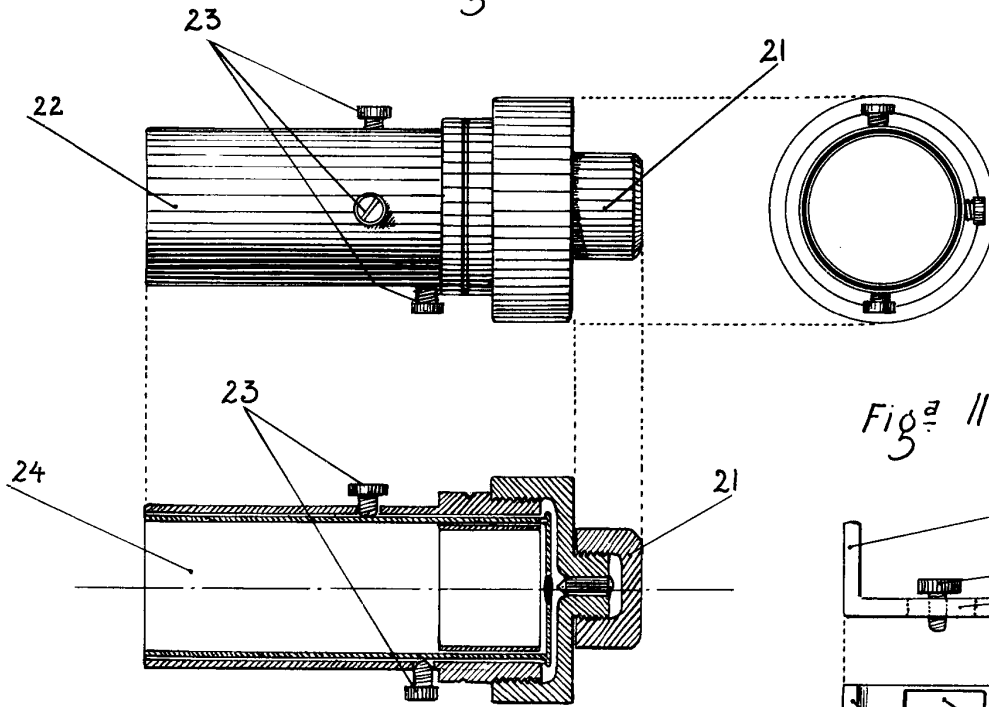
Fig^a 8.



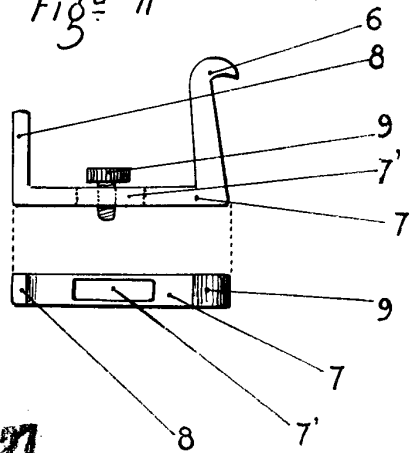
Fig^a 9



Fig^a 10



Fig^a 11



5 NOV 1927