

11 MAR



104955

M O D E L O
D E
U T I L I D A D

a favor de Don José María CARRÉ CIVIT, de nacionalidad española, residente en Barcelona, calle Industria, 228, por "TAPON PARA RECIPIENTES".

- . -

MEMORIA DESCRIPTIVA

La presente invención se refiere a un tapón para recipientes, el cual se caracteriza por su ajuste hermético, y por la facilidad de extracción que le brinda su peculiar estructura, siendo no obstante de fabricación sencilla y económica.

5.

El tapón aludido, se caracteriza por el hecho de comprender un casquillo elástico, susceptible de acoplarse herméticamente contra las paredes del gollete del recipiente, y cuyo casquillo está dotado por su borde superior de una valona de anchura superior a la del borde del propio

10.

11 MAR.

104955



gollete sobre el que se apoya, y cuya valona tiene practicados sendos cortes que afectan, respectivamente a zonas, menores que una semicircunferencia, determinando la formación de dos porciones susceptibles de separarse del conjunto, para facilitar la extracción del tapón, mediante un esfuerzo coaxial con respecto al mismo.

5. Los dibujos adjuntos muestran tan sólo a título de ejemplo, no limitativo del alcance de la presente invención, un caso práctico de realización de un tapón según las características descritas.

10. En dichos dibujos: la figura 1 muestra una sección longitudinal del tapón acoplado en un recipiente; y la figura 2 una vista en perspectiva del mismo en la fase de extracción del recipiente.

15. Según la representación de los dibujos, el objeto de la presente invención está formado por un cuerpo tubular -1-, de naturaleza elástica, y de sección adecuada para permitir su ajuste hermético contra las paredes internas del gollete -2- del recipiente, el cual se prolonga inferiormente en la sección troncocónica -3- convergente hacia el interior, y en dirección al extremo superior, en otra sección troncocónica -4- que queda cerrada por el tabique -5-.

20. El cuerpo -1- se prolonga por su borde superior mediante la valona -6- susceptible de apoyarse sobre el borde -7- del gollete -2- la cual presenta la particularidad de ser sensiblemente más ancha que el mencionado borde -7-.

25.



La valona -6- descrita tiene efectuadas un par de cortes -8- que la ocupan simétricamente en dos zonas menores que dos semicircunferencias, lo que permite la formación de las aletas -9- cuya flexibilidad les permite converger en un mismo punto, y constituirse de ese modo en dos elementos susceptibles de formular una tracción conjunta para la extracción del tapón. Las ventajas de esta disposición son evidentes, puesto que existe un reparto proporcional de fuerzas que evitan los desgarros que a la larga inutilizan el dispositivo, al tiempo que el esfuerzo es aplicado al tapón según una línea axial de forma que resulta totalmente positivo.

Serán independientes del objeto de la presente invención, los materiales empleados en los distintos elementos constitutivos del tapón, así como, las formas y dimensiones, tanto absolutas como relativas, de los mismos y en consecuencia, todo cuanto no afecte a su esencialidad.

- . -

N O T A

Se reivindica como objeto del presente modelo de utilidad:

20. 1. Tapón para recipientes, que se caracteriza por el hecho de comprender un casquillo elástico, susceptible de acoplarse herméticamente contra las paredes del gollete del recipiente, y cuyo casquillo está dotado por

11 MAR.



104955

su borde superior de una valona de anchura superior a la del borde del gollete sobre el que se apoya, y cuya valona tiene practicadas sendos cortes que afectan, respectivamente, a zonas menores que una semicircunferencia, determinando la formación de dos porciones susceptibles de separarse del conjunto y converger, para facilitar la extracción del tapón del recipiente.

2. Tapón para recipientes.

La presente memoria consta de cuatro hojas foliadas escritas a máquina por una sola cara.

10. Barcelona, 11 de marzo de 1964.

Barcelona, 11 de marzo de 1964.

José María CARRÉ CIVIT

p.a.

10352

Fig. 1

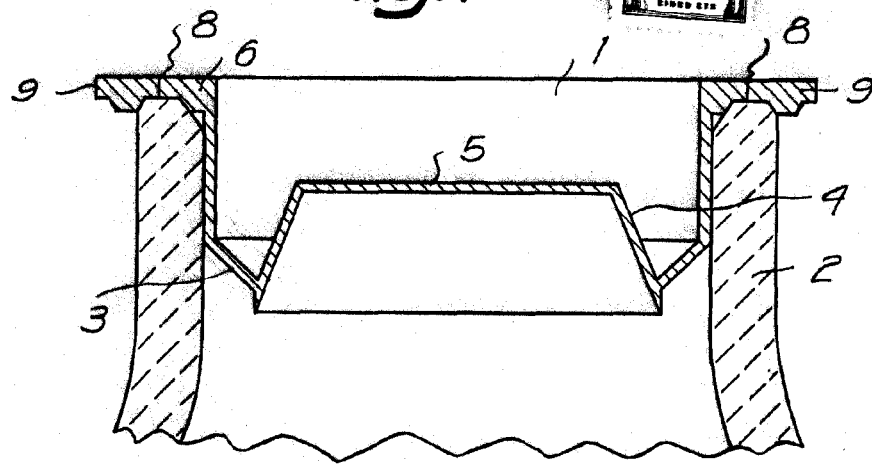
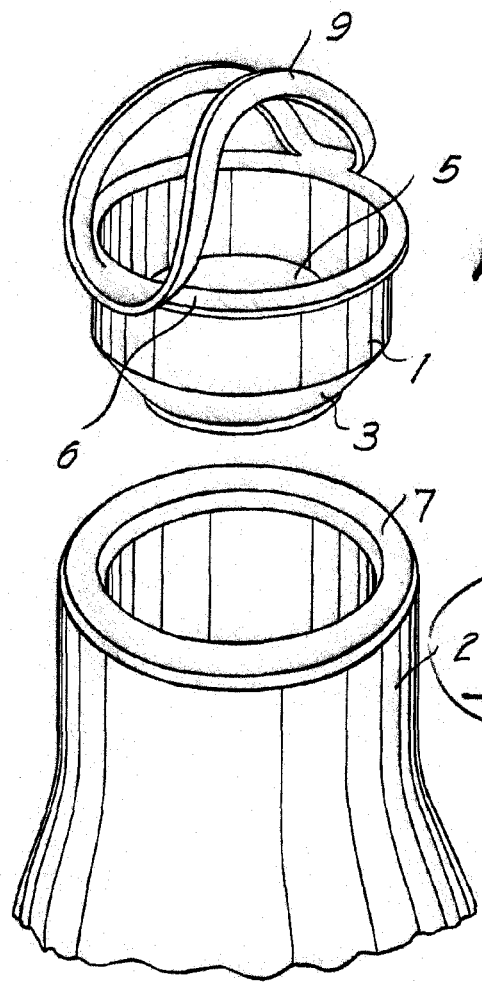


Fig. 2



Barcelona, 11 MAR 1964
José M.^a Carré Civit
p.a.

