



104952

M O D E L O  
D E  
U T I L I D A D

por "UN CEPILLO PERFECCIONADO", a favor de la razón social española PLASTICOS DE GALICIA, S.A., residente en VIGO, (Pontevedra), Avda. de Castrelos 160.

= . =

MEMORIA DESCRIPTIVA

El presente modelo de utilidad se refiere a un cepillo perfeccionado.

- Más concretamente, consiste el modelo en un cepillo especialmente adecuado para la limpieza de prendas delicadas, tales como camisas o similares, el cual presenta dos frentes de trabajo, uno de ellos integrado por las púas propias del cepillo, mientras que el otro frente está constituido por una superficie esponjosa que forma el lomo del mango del cepillo.
- 5.
10. Esta organización se obtiene por el hecho de que el



mango del cepillo presenta una cavidad adecuada para ubicación en la misma de una esponja convenientemente doblado por sus bordes, de manera que queda firmemente encajada en dicha cavidad, presentando una superficie de trabajo convexa sobresaliente del plano de embocadura de la cavidad citada.

5.

Con el fin de facilitar la explicación, se acompaña a la presente memoria descriptiva de una lámina de dibujos en la que se ha representado un caso de realización que se cita a título de ejemplo.

10.

En los dibujos:

La figura 1, representa una vista en perspectiva de la esponja.

La figura 2, es otra perspectiva del cepillo, mostrando el interior de la cavidad del mango.

15.

La figura 3, manifiesta en vista similar, el conjunto de cepillo y esponja acoplados.

Haciendo referencia a las figuras se aprecia en surealización un cepillo 1, soldado en una sola pieza, que comprende un frente de púas 2, y una cavidad opuesta 3, dotada de un reborde 4 en su contorno interno de embocadura, para retención de la esponja 5, que convenientemente doblada por su contorno, queda alojada en dicha cavidad tal como se aprecia en la figura 3.

20.

En los laterales del cepillo se han previsto unos nervios 6 para facilitar el asido del mismo.

25.

El modelo, dentro de su esencialidad, puede ser llevado a la práctica en otras formas de realización que



- difieran en detalle de la indicada a título de ejemplo en la descripción y a las cuales alcanzará igualmente la protección que se recaba. Podrá, pues, construirse en cualquier forma y tamaño, con los materiales más adecuados, por quedar todo ello comprendido en el espíritu de las reivindicaciones.
- 5.

= . =

N O T A

Descrito el objeto y utilidad de la presente invención, lo que se declara como no divulgado ni practicado en España, comprende las siguientes reivindicaciones:

1. Un cepillo perfeccionado, caracterizado esencialmente por el hecho de estar constituido por un cuerpo monopieza moldeado que constituye un asidero, uno de cuyos frentes presenta su superficie cubierta por una pluralidad de púas, mientras que el reverso de este frente forma una cavidad para el alojamiento adecuado de un frotador esponjoso,
- 10.
- 15.
- parcialmente sobresaliente, presentando esta cavidad en el contorno de su embocadura una pestaña hacia adentro, que sirve para la retención del frotador.

2. Un cepillo perfeccionado.

- Según se describe y reivindica en la presente memoria descriptiva que consta de cuatro hojas foliadas
- 20.

4 =

104952



y escritas a máquina por una sola de sus caras, acompañadas de una lámina de dibujos, y de la documentación especificada en el índice.

Madrid, a 10 MAR 1964

5.

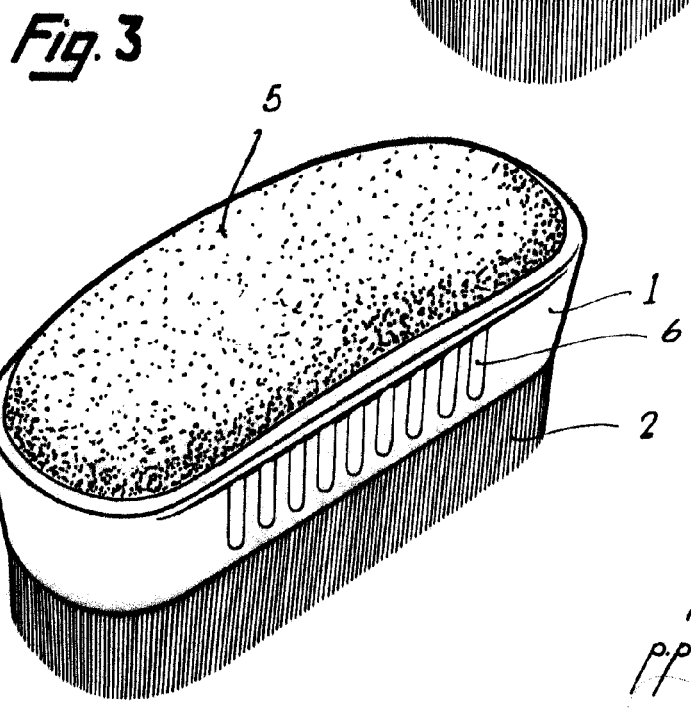
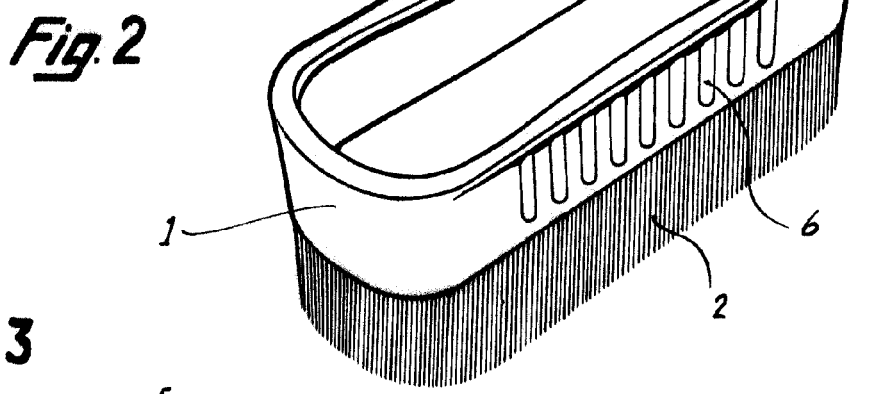
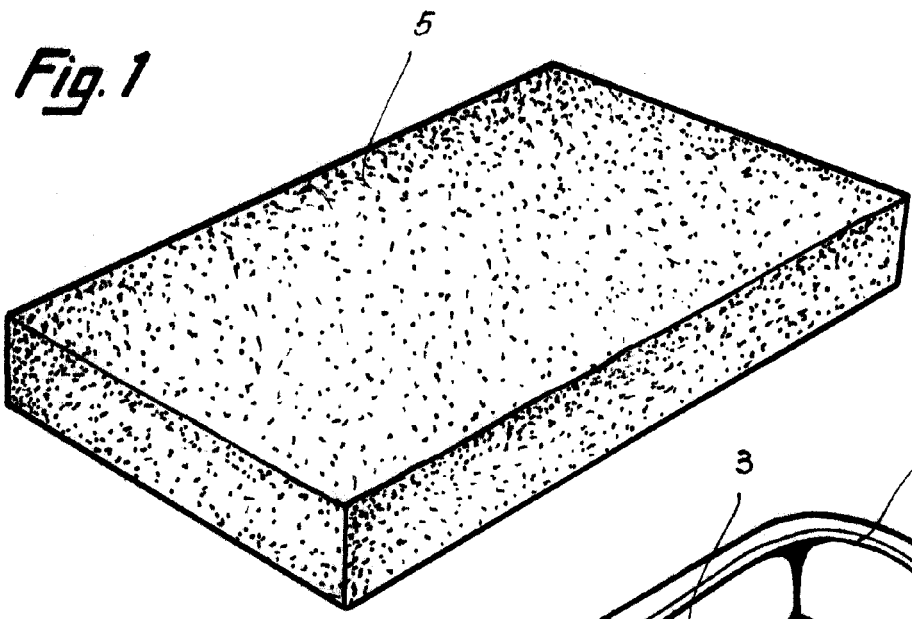
PLASTICOS DE GALICIA, S.A.

p. a.

JAIME ISERN

p. p.

104952



Madrid, 1952  
 pp. Jaime Isern  
 [Signature]