

104947

10 MAR



104947

MODELO DE UTILIDAD

por 20 años

por "UN CIERRE PARA CAJAS", a favor de Smith & Nephew Ibérica, S.A., de nacionalidad española, domiciliada en Barcelona, Infanta Carlota, 54, pral.

=====

MEMORIA DESCRIPTIVA

Se refiere el presente Modelo de utilidad a un nuevo cierre aplicable a cajas de todo tipo, que aporta notables y sensibles mejoras sobre las diversas clases de cierres conocidos hasta el momento.

- 5. Es sabido que con el tiempo han sido múltiples las realizaciones de cierres arbitradas, con el fin de conseguir una simplicación considerable en ellos, bien sea en su aspecto constructivo, bien en el funcional. Ahora bien, a pesar de todas las tentativas llevadas a cabo, los resultados



no han sido del todo satisfactorios, ya que o bien se complicaba el aspecto constructivo para simplificar el funcional o viceversa, redundando ello siempre en el precio de coste de la caja que resultaba caro en proporción con su misión.

- 5.
- La principal característica del presente Modelo radica en presentar un tipo de cierre que conjuga de forma tal sus aspectos funcional y constructivo, que ambos están sumamente simplificados, desarrollándose la labor de dicho cierre de una forma satisfactoria y eficaz. Ello lleva consigo el hecho de que la caja en conjunto pueda manufacturarse a un precio de coste más bajo que el de las actuales, ya que con ella se elimina mano de obra, se simplifican la fabricación y el montaje, y se evita el gasto suplementario de pegamento que en la mayoría de las cajas actuales ha de hacerse.
- 10.
- 15.

- 20.
- Para su mejor comprensión y mayor facilidad de las descripciones, vamos a referirnos a continuación a un dibujo que se adjunta a la presente memoria y que, a título de ejemplo explicativo, no limitativo, representa un cierre para cajas realizado de conformidad con el presente Modelo.

En dicho dibujo, la figura 1 es una vista en perspectiva del cierre en cuestión, en posición abierta.

- 25.
- Las figuras 2 y 3 se corresponden con sendas vistas asimismo en perspectiva del propio cierre, mostrando dos de las posiciones que adopta el mismo antes de entrar en funciones.

La figura 4 representa una vista también en perspectiva del mismo cierre, en posición de servicio.

- 30.
- Según puede verse en tales figuras, el cierre para cajas objeto del presente Modelo, está constituido por cua-

10 MAR



tro pestañas -1-2-3- y -4- prolongación de las caras laterales de la misma caja -5-, y separadas de éstas por líneas de vencimiento -6-, -7-, -8- y -9-, respectivamente.

5. De dichas pestañas, la -1- está libre por sus otros tres lados, mientras que las otras tres forman un cuerpo único al estar unidas entre sí por líneas de vencimiento -10- y -11-, la central -3- con las dos laterales -2- y -4-. Es esencial asimismo en el presente Modelo que las pestañas -2- y -4- estén dotadas de unas líneas de vencimiento -12- y -13- que siendo inclinadas partan de los vértices inferiores de la pestaña -3-.

10. Con tal disposición se consigue que al doblar las pestañas -2- y -4- hacia adentro por sus líneas de vencimiento -12- y -13- y por las -10- y -11-, se pueda introducir en el espacio existente entre las pestañas -2-, -3- y -4-, la otra pestaña -1- provocando un cierre seguro, cómodo y eficaz.

15. Todo cuanto no afecte, altere, cambie o modifique la esencia del cierre descrito, será variable a los efectos del actual Modelo.

N O T A.

Se reivindica como objeto de este registro por Modelo de utilidad:

25. 1.- Un cierre para cajas, caracterizado esencialmente por estar compuesto por cuatro pestañas, prolongación de las caras laterales de la caja y separadas de las mismas por sendas líneas de vencimiento, de cuyas pestañas, una está libre por sus otros tres lados mientras que las otras tres, forman un cuerpo único con dos líneas intermedias de vencimiento continuación de las aristas correspondientes de la caja, poseyendo las dos laterales de estas tres últimas

30.

10 MAR



- 4 - 104947

pestañas, otras dos líneas de vencimiento inclinadas a partir de los vértices inferiores de la pestaña intermedia.

5. Sean cuales fueren las circunstancias que concurren en la esencialidad del Modelo de utilidad definido en la anterior reivindicación, cuyo objeto es:

2.- "UN CIERRE PARA CAJAS".

10. Consta la presente memoria de cuatro hojas foliadas, mecanografiadas por una sola cara y de los dibujos unidos a la misma.

Barcelona, 10 MAR. 1964

P.A. de Smith & Nephew Ibérica, S.A.,

M

104947

10 MAR.

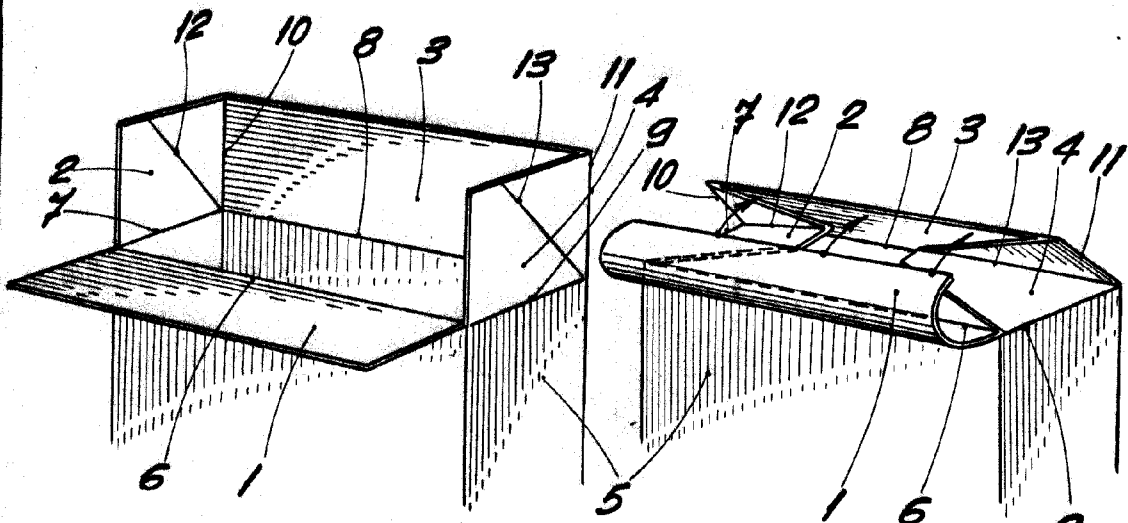


Fig. 1

Fig. 2

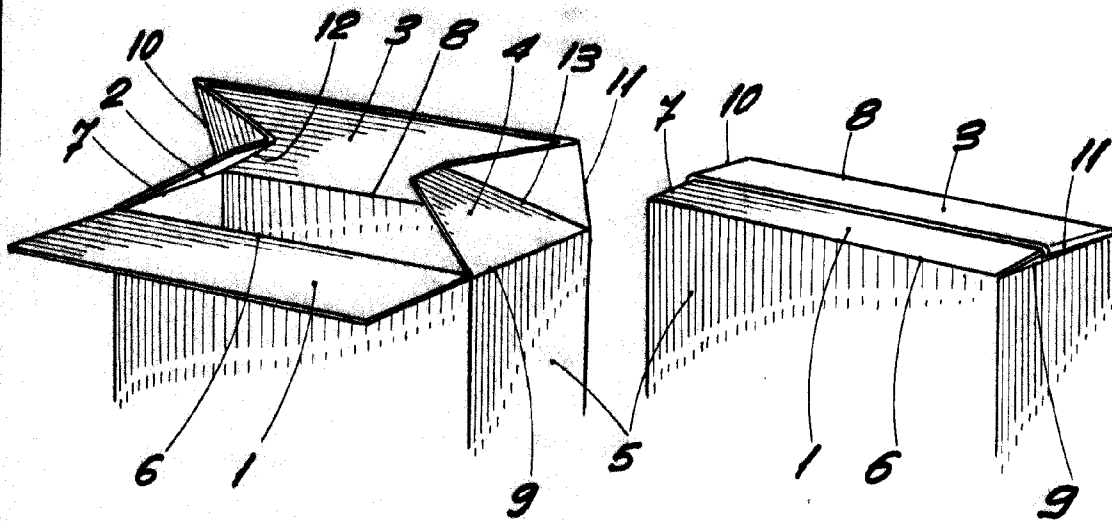


Fig. 3

Fig. 4

BARCELONA,
P.A.

10 MAR. 1964

ESCALA VARIABLE