

104945



M O D E L O
D E
U T I L I D A D

a favor de GAREEP, S. A., entidad española, domiciliada en Barcelona, Calle Francisco Giner, 14, por "JUGUETE DE CONSTRUCCIONES".

- . -

MEMORIA DESCRIPTIVA

La presente invención se refiere a un juguete de construcciones, cuyas piezas componentes presentan la particularidad de ser fácilmente combinables, para la formación de diversas estructuras, siendo no obstante de fabricación sencilla y económica.

5.

El juguete aludido, comprende una pluralidad de piezas poligonales laminares, en cada uno de cuyos vértices se encuentran muescas susceptibles de recibir anillos elásticos que se acoplan con las muescas de dos piezas adyacentes uniéndolas en posición.

10.

104945

10



Las muescas aludidas presentan la particularidad de que se hallan orientadas paralelamente a cada uno de los lados adyacentes al vértice en cuestión.

5. Asimismo, algunas de estas piezas laminares tienen formados unos orificios que imitan las aberturas propias de edificios, tales como ventanas, puertas, etc. Los vértices adyacentes de dichos orificios presentan asimismo formadas muescas receptoras de anillos elásticos susceptibles de acoplarse en ellas y en muescas correspondientes,
10. dispuestas en piezas poligonales de igual contorno y que forman los cierres de dichas aberturas. Dichas muescas tienen un trazado angular con una rama paralela al borde adyacente de dicha abertura, y adyacentes a ellas se encuentran unos salientes a modo de ganchos para la retención
15. de los anillos elásticos.

Por último, como característica a destacar que las piezas poligonales tienen manguitos pasantes, transversales, receptores de ejes para mantener en posición a elementos accesorios.

20. Los dibujos adjuntos muestran tan sólo a título de ejemplo, no limitativo del alcance de la invención, un caso práctico de realización de un juego de construcción según las características descritas.

25. En dichos dibujos: Las figuras 1, 2 y 3 representan sendas vistas en planta de algunas de las piezas laminares que componen el juego, las cuales adoptan diversas formas susceptibles de complementarse entre sí; la figura 4 una vista análoga referida a un anillo elástico que actúa

104945

10



- como elemento de acoplamiento de aquéllas; la figura 5 muestra otra vista en planta de dos piezas laminares mantenidas en posición por un anillo elástico; la figura 6 se refiere a una sección longitudinal según la línea VI-VI de la figura 5; la figura 7 se refiere a una sección análoga a la anterior, con las piezas laminares dispuestas en ángulo; la figura 8 muestra una vista en planta de una de las piezas destinadas a cubrir las aberturas previstas en las piezas laminares; la figura 9 se refiere a un detalle del acoplamiento de dos piezas como en la figura 5; la figura 10 corresponde a una sección longitudinal de unos de los elementos complementarios del juego; la figura 11 otra sección longitudinal del mismo elemento, pero acoplado a una pieza laminar; y las figura 12 y 13 representan sendas vistas en perspectiva de dos realizaciones distintas de la variedad de los conjuntos que pueden conseguirse con el juego.

- Según la representación de los dibujos, el objeto de la presente invención comprende una pluralidad de piezas laminares -1-, las cuales adoptan diversas formas poligonales, susceptibles de combinarse entre sí. Sin que las mismas agoten la posibilidad de incorporar otras que se estimen oportunas, las piezas -1- que se observan en los dibujos adoptan formas triangulares, cuadrangulares, romboidales, etc.

- Dichas piezas -1- tienen formadas en todos sus vértices, y eventualmente en partes intermedias de sus lados, las muescas -2-, las cuales son susceptibles de recibir los anillos elásticos -3-, de modo que acoplándose en



104945

5. dichas muescas actúan como elementos de unión en posición de dos piezas -1- combinadas según las normas indicadas en las correspondientes plantillas gráficas. Dichas muescas presentan la particularidad de hallarse orientadas en sentido paralelo con respecto a los lados adyacentes de los vértices donde se hallan formadas.

10. Las piezas laminares -1- anteriormente descritas, o por lo menos algunas de ellas, tienen formados los orificios -4-, los cuales son susceptibles de imitar las aberturas propias de los objetos a construir, como por ejemplo las ventanas -5- y las puertas -6- del edificio representado en la figura 13 de los dibujos, o bien las ventanillas -7- del vehículo de la figura 12. Ni que decir tiene que estas aberturas adoptarán la forma que determinen las estructuras que se pretendan conseguir con el juego que se describe.

15. Estos orificios -4- presentan la peculiaridad de que dos de sus vértices adyacentes tienen formados, asimismo, muescas -8- las cuales son receptoras de anillos elásticos -3- que se acoplan al propio tiempo en las piezas laminares -9-, a cuyo fin tienen formadas las muescas -10- que presentan un contorno semejante a los de los orificios -4- para formar cierres de los mismos. De ello se deduce que las piezas -9- constituyen las puertas y ventanas propias de edificios y vehículos.

20. Las muescas -8- de las aberturas -4- presentan un trazado angular que comprende la rama -10-, paralela al borde adyacente de la abertura -4- correspondiente, y ad-



104945

yacente a la misma se forman los salientes -11- conformados a modo de ganchos, los cuales son constitutivos de elementos de retención de los anillos elásticos -3- que se apliquen.

5. Además de las piezas descritas en los párrafos anteriores existen otras complementarias para otras realizaciones que reclamen su colaboración. Así tenemos, por ejemplo, las ruedas -12-, las cuales tienen formado en su centro el manguito -13- transversal con respecto a su plano, provisto de orificio -14- de fondo ciego, en el que se ajusta a presión el eje -15- provisto de cabeza ensanchada -16-, el cual es ajustado previamente a través del manguito -17- previsto en la pieza adyacente a dicha rueda -12-.

15. Si bien en el párrafo anterior se ha hecho referencia expresa a una rueda, lo cierto es que estos elementos complementarios pueden ser tantos como se estime preciso, como por ejemplo, una chimenea o saliente análogo de un edificio.

20. Serán independientes del objeto de la presente invención, los materiales empleados en los distintos elementos constitutivos del juego, así como las formas y dimensiones, tanto absolutas como relativas, de los mismos y, en consecuencia, todo cuanto no afecte a su esencialidad.

104945

10



N O T A

Se reivindica como objeto del presente modelo de utilidad:

5. 1. Juguete de construcciones, que se caracteriza por el hecho de comprender una pluralidad de piezas poligonales laminares, en cada uno de cuyos vértices se encuentran muescas susceptibles de recibir anillos elásticos que se acoplan con las muescas de dos piezas adyacentes uniéndolas en posición.
10. 2. Juguete de construcciones, de acuerdo con la reivindicación 1, caracterizado esencialmente por el hecho de que dichas muescas se hallan orientadas paralelamente a cada uno de los lados adyacentes al vértice en cuestión.
15. 3. Juguete de construcciones, de acuerdo con la reivindicación 1, caracterizado esencialmente por el hecho de comprender orificios intermedios que simulan aberturas de edificios.
20. 4. Juguete de construcciones, de acuerdo con las reivindicaciones 1 y 3, caracterizado esencialmente por el hecho de que los dos vértices adyacentes de dichos orificios presentan muescas receptoras de anillos elásticos susceptibles de acoplarse en ellas y en muescas correspondientes, formadas en piezas poligonales de igual contorno que constituyen los cierres de dichas aberturas.
25. 5. Juguete de construcciones, de acuerdo con las reivindicaciones 1, 3 y 4, caracterizado esencialmente por

104945 10



el hecho de que las muescas de las aberturas tienen trazado angular con una rama paralela al borde adyacente de dicha abertura, y adyacentes a ellas se encuentran unos salientes a modo de ganchos para la retención de los anillos elásticos.

5.

6. Juguete de construcciones, de acuerdo con la reivindicación 1, caracterizado esencialmente por el hecho de que las piezas poligonales tienen manguitos pasantes, transversales, receptores de ejes para elementos accesorios.

10.

7. Juguete de construcciones.

La presente memoria descriptiva consta de siete hojas foliadas, escritas a máquina por una sola cara.

Barcelona, 10 de marzo de 1964

GARBEP, S. A.

p.a.

A large, stylized handwritten signature in black ink, written over the typed name 'GARBEP, S. A.' and the initials 'p.a.'.

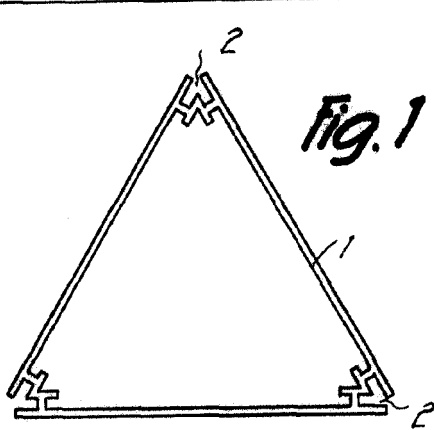


Fig. 1

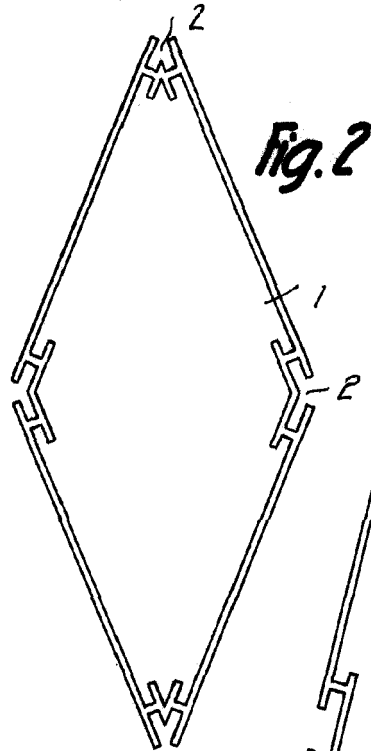


Fig. 2



Fig. 4

Fig. 5

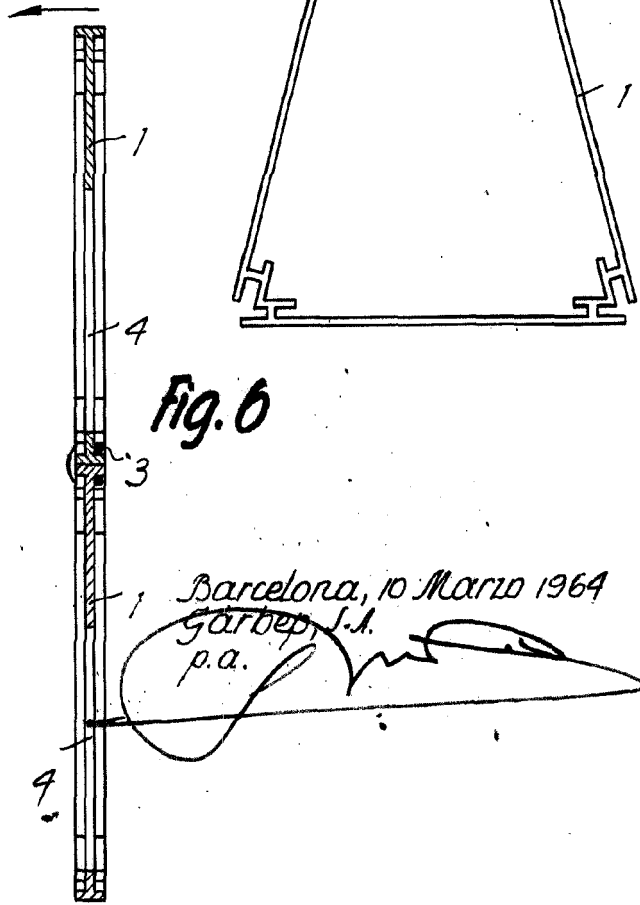
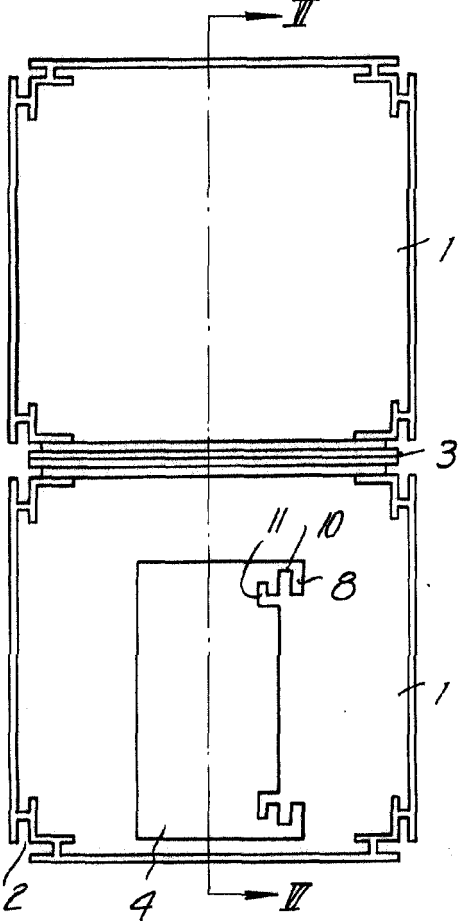
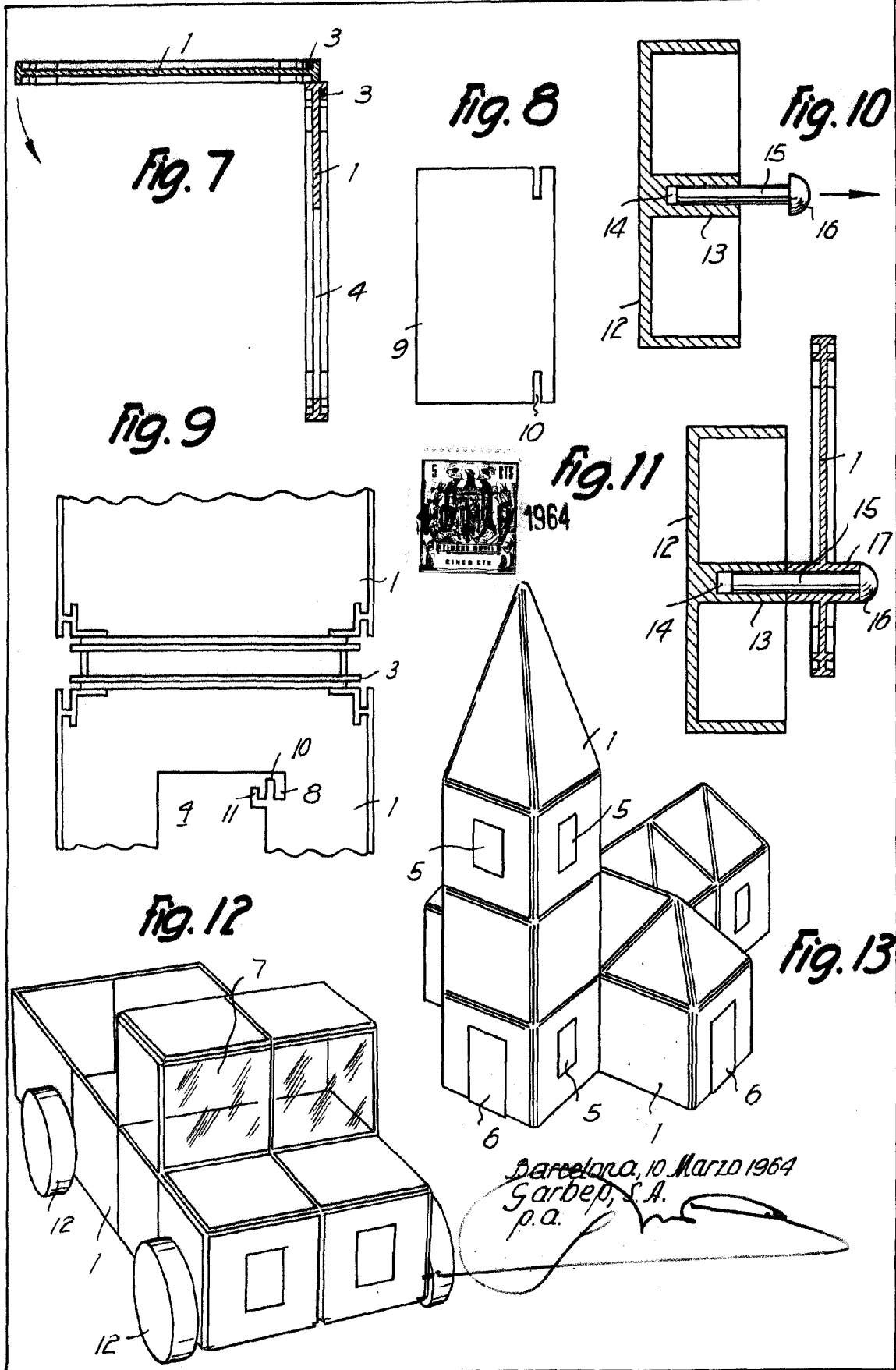


Fig. 6

Barcelona, 10 Marzo 1964
 Garbep, S.A.
 p.a.

10962



10962

Barcelona, 10 Marzo 1964
Garbep, S.A.
p.a.