

7 MA



104926

M O D E L O
D E
U T I L I D A D

a favor de Don José BROCH FONT, de nacionalidad española,
residente en Barcelona, Paseo Carlos I, 127, por "OBTU-
RADOR PARA VÁLVULAS DE INODOROS".

- . -

MEMORIA DESCRIPTIVA

- La presente invención se refiere a un obturador para válvulas de inodoros que por sus especiales características se halla situado en un plano de superioridad con respecto a las realizaciones que con las mismas finalidades existen en el mercado, ya que, constructivamente, es muy simple, lo que favorece notablemente su costo, mientras que en el aspecto funcional asegura tanto la apertura como el cierre de la válvula a la que se aplica, ello prácticamente sin averías.
- 5.
10. En este orden de cosas, el obturador en cues-

104926

=7



5. tión consiste, en líneas generales, en un cuerpo hueco provisto de medios de acoplamiento a la varilla de mando, de una garganta intermedia en la que está ajustado un anillo elástico labiado exteriormente y ajustable con el asiento de la válvula, y de una parte inferior cónica, que se introduce en dicho asiento para centrado del obturador. El acoplamiento de la varilla se realiza por medio de una tuerca en la que se enrosca su extremo y que está alojada en una cavidad cerrada por arandelas de refuerzo.

10. Los dibujos adjuntos muestran, a título de ejemplo no limitativo del alcance de esta invención, una forma preferida de llevarla a la práctica.

15. En tales dibujos: La figura 1 es una sección vertical del obturador en posición de cierre, y la figura 2 lo representa en igual vista, en posición de apertura.

20. Este obturador está constituido por un cuerpo hueco de un material apropiado, que comprende una parte superior sustancialmente troncocónica -1- que, en un ensanchamiento -2- orientado hacia arriba tiene un orificio axial -3- en comunicación con una cavidad 4 formada en una prolongación ciega -4a- de la pared de la parte -1- y dirigida hacia el interior de ésta.

25. En el ensanchamiento -2- está dispuesta, alrededor de un orificio -3-, una arandela -5- de refuerzo enrasada con la extremidad de dicho ensanchamiento, en la zona baja del cual se halla ocluida, rodeando también al orificio -3-, otra arandela -6-.

A lo largo del orificio -3- está montada con

104926

=7 MAR



suficiente huelgo una varilla -7- destinada a articularse a la palanca conectada a la cadena o equivalente de accionamiento, hallándose acoplada al extremo inferior de dicha varilla -7- una tuerca -8- alojada libremente dentro de la cavidad -4-.

5. El obturador está provisto de una garganta -9- situada entre la parte superior -1- y una prolongación cónica -10- destinada a alojarse en el asiento de la válvula para centraje del obturador.

10. La garganta -9- tiene un escalón superior -11- que asegura la retención de una arandela -12- ensartada en tal garganta y que forma parte de una pieza elástica completada con un anillo labiado y elástico -13-. Esta pieza constituye el órgano de cierre propiamente dicho, que tiene efecto al descansar el expresado anillo -13- (Figura 1) en un asiento tubular -14- formado en el fondo -15- del depósito -16-.

15. Descrito suficientemente el objeto del modelo, es de hacer notar que serán independientes del mismo los detalles y características accesorias empleadas en su puesta en práctica y, en general, cuanto no altere la esencialidad de las siguientes reivindicaciones.

20. - . -

N O T A

Se reivindica como objeto del presente modelo de utilidad:

104926 = 7 MAR



5. 1. Obturador para válvulas de inodoros, que se caracteriza esencialmente por estar constituido por un cuerpo hueco, provisto de medios de acoplamiento a la varilla de mando, de una garganta intermedia en la que está ajustado un anillo elástico labiado exteriormente y ajustable con el asiento de la válvula, y de una parte inferior cónica, que se introduce en dicho asiento para centraje del obturador.

10. 2. Obturador para válvulas de inodoros, según la reivindicación 1, caracterizado por el hecho de que el acoplamiento de la varilla se realiza por medio de una tuerca en la que se enrosa su extremo y que está alojada en una cavidad cerrada por arandelas de refuerzo.

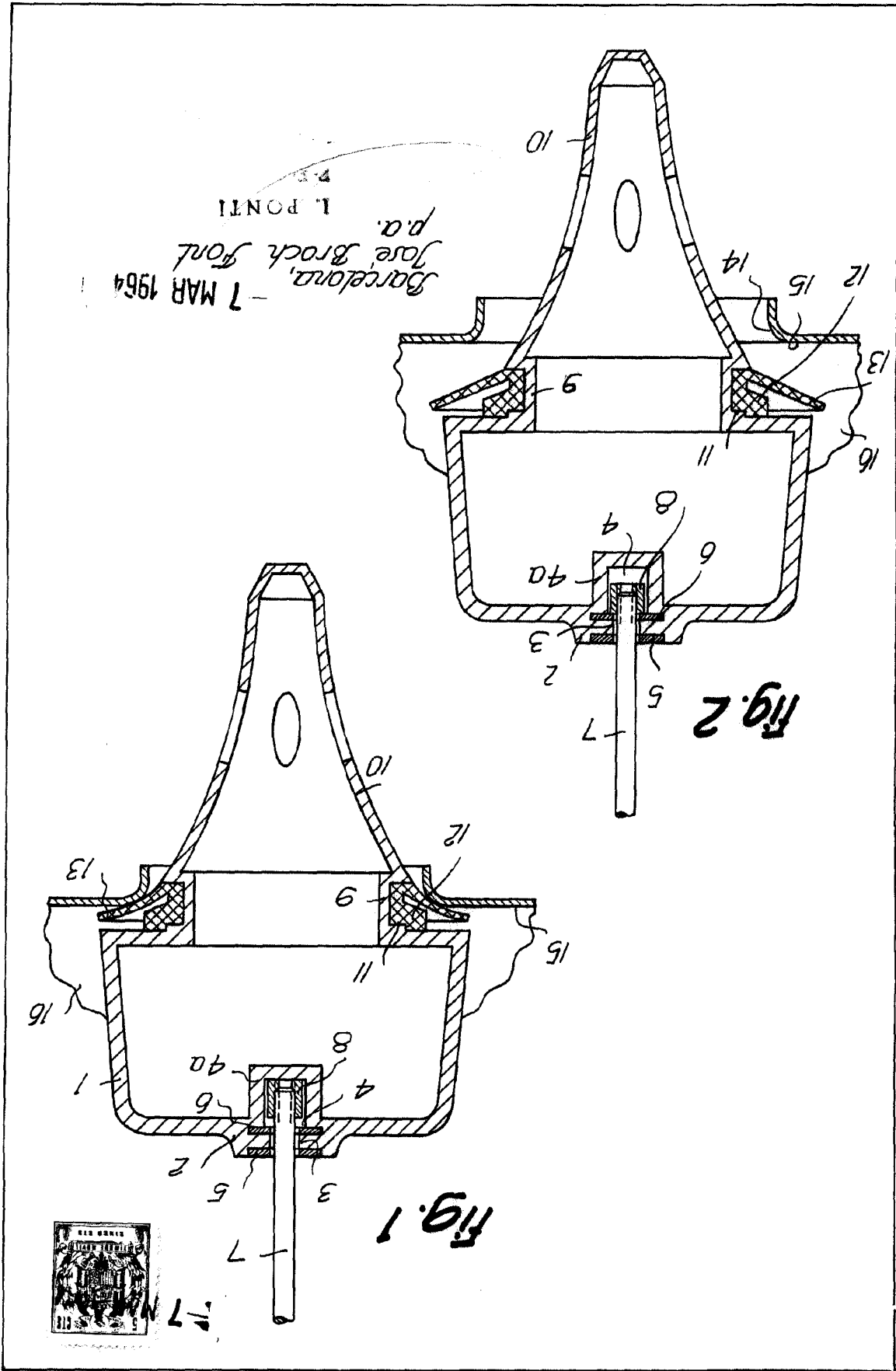
15. 3. Obturador para válvulas de inodoros.
La presente memoria consta de cuatro hojas foliadas escritas a máquina por una sola cara.

Barcelona, 7 de marzo de 1964.

José BROCH MONT

p.a.

I. PONTI



Barcelona, Jose Broch Font
 p.a.
 L. PONTI
 7 MAR 1964

Fig. 1

Fig. 2

Hoya Union

104026

A. JOSE BROCH FONT

10877