

29 MAR



104925

M O D E L O
D E
U T I L I D A D

a favor de Don José BROCH FONT, de nacionalidad española, residente en Barcelona, Paseo Carlos I, 127, por "CONTERA PARA PATAS DE MUEBLES".

- . -

MEMORIA DESCRIPTIVA

La presente invención se refiere a una contera para patas tubulares de muebles, que presenta ventajas muy importantes sobre las conocidas, ya que puede acoplarse a dichas patas en forma muy segura, a la vez que rápida y sencilla, permitiendo la perfecta adaptación de la misma sobre el suelo, independientemente del ángulo con que se apoya sobre él.

5. En este orden de cosas, la contera en cuestión consiste, en líneas generales, en un casquillo elástico y ciego, adaptable al extremo de la pata en cuestión en

10.

104925

9 MAR



cuyo fondo se halla articulado a rótula un plato de apoyo sobre el suelo.

- Preferiblemente las paredes laterales del casquillo tienen cortes longitudinales que le dan elasticidad, y su fondo presenta un asiento de rótula saliente al interior de aquel y prolongada en nervios que ajustan contra la superficie interior de la pata tubular, en cuyo asiento ajusta una bola, formada en el extremo de un tetón que sobresale de la cara superior del plato y provista de ranuras periféricas que reducen el rozamiento.
- 5.
- 10.

Los dibujos adjuntos muestran, a título de ejemplo no limitativo del alcance de esta invención, una forma preferida de llevarla a la práctica.

- En tales dibujos: La figura 1 es una vista alzada convencionalmente seccionada, de la contera, sobre la que aparece, desacoplada de la misma, la pata tubular de un mueble; la figura 2 ilustra la contera vista en planta, y la figura 3 la representa en alzado exterior con la pata ya acoplada, en una de las posiciones que le permite adoptar el sistema de rótula de que va provista.
- 15.
- 20.

- Esta realización comporta un casquillo -1- cuya pared interior es ligeramente troncocónica y tiene un fondo -2- en cuya parte central se ha formado un asiento esférico -2a-, abierto hacia abajo y en el que está articulado a rótula mediante una bola -3- encajada en dicha parte esférica y unida a un soporte -4- formado sobre un pie -5- asentable en el suelo o en otra superficie equivalente.
- 25.

El expresado casquillo -1- tiene dos entalladuras

104925

9 MAR 1961



diametralmente opuestas -6-, estando provisto interiormente de una serie de tabiques radiales -7- que se acoplan en el interior de las patas tubulares.

- Gracias a dichas entalladuras es posible introducir a presión en el casquillo -1- una pata tubular -8-, cuya presión obliga a la pared de este casquillo a ceder elásticamente hacia el exterior y da lugar a que una vez insertado dicho casquillo, tales paredes recuperen su posición primitiva, comprimiéndose contra la cara externa de la pata -8-, quedando aplicados fuertemente contra la cara interna de esta pata los tabiques radiales -8-, todo ello de modo que es prácticamente imposible el desacoplamiento de la propia pata -8- respecto al casquillo -1-, que en virtud de su precitada articulación a rótula permite la perfecta adaptación de la contera sobre el suelo, independientemente del ángulo que forme la pata con respecto del mismo.
- 5.
- 10.
- 15.

- Por lo expuesto y de la observación de los distintos dibujos se desprende, además, que, constructivamente considerada la contera, no presenta complicaciones ningunas de fabricación, lo que redundará de manera realmente notable en su costo.
- 20.

- Serán independientes del objeto de la invención los detalles y características accesorias empleadas en su puesta en práctica y, en general, todo cuanto no altere la esencialidad de las reivindicaciones siguientes:
- 25.

104925



N O T A

Se reivindica como objeto del presente modelo de utilidad:

1. Contera para patas de muebles, que se caracteriza esencialmente en un casquillo elástico y ciego adaptable al extremo de la pata en cuestión en cuyo fondo se halla articulado a rótula un plato de apoyo sobre el suelo.
- 5.
2. Contera para patas de muebles, según la reivindicación 1, que se caracteriza por el hecho de que las paredes laterales del casquillo tienen cortes longitudinales que le dan elasticidad, y su fondo presenta un asiento de rótula saliente al interior de aquel y prolongada en nervios que ajustan contra la superficie interior de la parte tubular, en cuyo asiento ajusta una bola, formada en el extremo de un tetón, que sobresale de la cara superior del plato y provista de ranuras periféricas que reducen el rozamiento.
- 10.
- 15.
3. Contera para patas de muebles.

La presente memoria consta de cuatro hojas foliadas escritas a máquina por una sola cara.

Barcelona, 9 de marzo de 1964.

José BROCH FONT

P. B.





-9

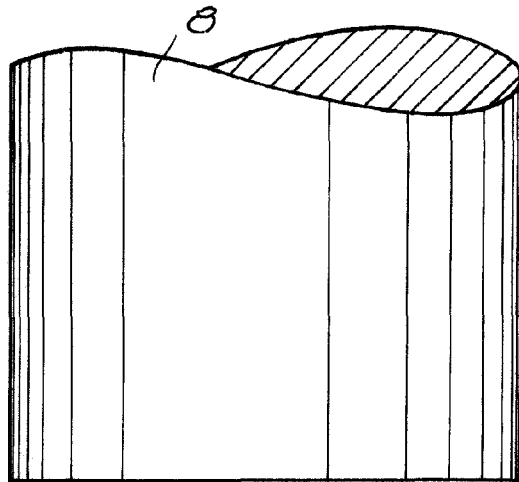
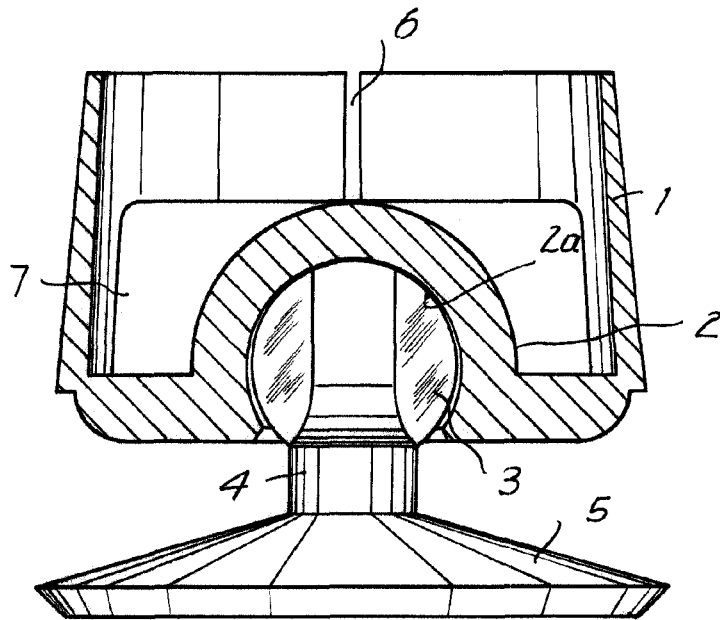


Fig. 1

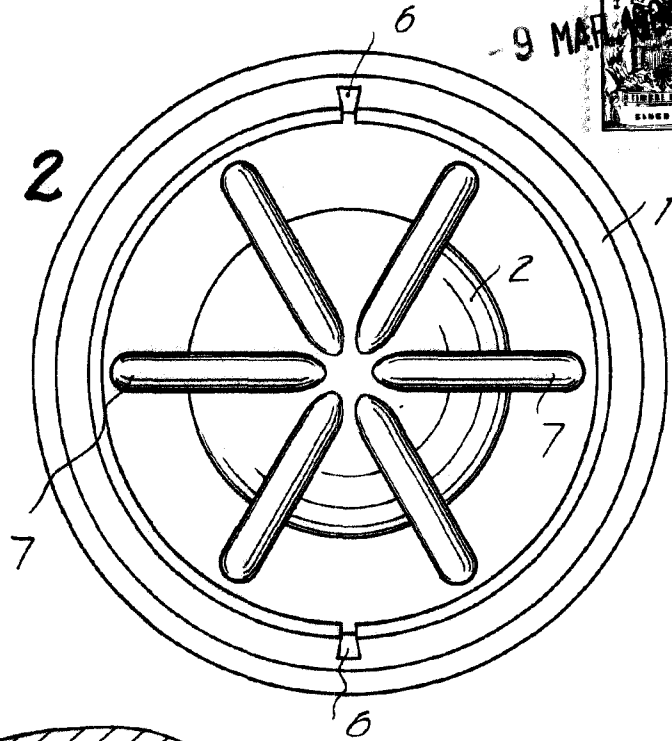


Barcelona, 9 MAR 1964.
Jose Broch Font
p.a.

10876

10876

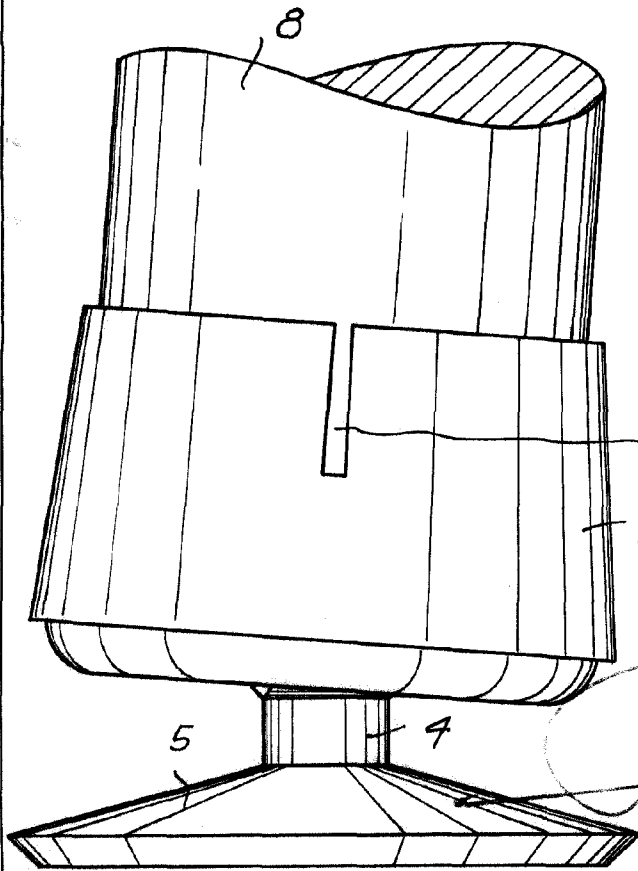
Fig. 2



9 MAR



Fig. 3



Barcelona, 9 MAR 1964
Jose Broch Font
p.a.

