



104914

Dña. Maria Adela Gomez Guansú, de nacionalidad española, domiciliada en Barcelona, calle Menendez Pelayo, 177, solicita registrar un Modelo de Utilidad, por 20 años, para España y - sus Provincias de Ultramar, que se refiere a: "CUBIERTA PRO- TECTORA PARA BANDEJAS PORTADORAS DE CAJETINES CLASIFICADORES".-

- - - - -

5 El objeto de la presente solicitud de Modelo de Utilidad lo constituye una cubierta protectora para bandejas que contie- nen cajitas o cajetines clasificadores, que se caracteriza por el hecho de que el plano superior del elemento protector, o cu- bierta de la bandeja de clasificación, esté subdividido en re- cuadros huecos de contorno geométrico adecuado para enmarcar - las cajitas o cajetines individuales que contiene la bandeja, - pero con la particularidad de que las tiras, o franjas de sepa- ración o enmarque de los citados recuadros tienen anchura sufi- ciente para cubrir la parte del borde de dos cajitas contiguas, a fin de retenerlas debidamente y permitir la visión, perfecta- mente enmarcada de los insectos, plantas, minerales, monedas, sellos u otros pequeños objetos coleccionables o utilitarios, - clasificados en cada cajita o cajetín.-

10  
15 En el único dibujo que se acompaña y que constituye parte integrante de la presente memoria descriptiva, se representa, a título de ejemplo ilustrativo, pero no limitativo, una reali- zación práctica de la cubierta protectora para bandejas clasi- ficadoras, que responde a las características generales que de-



104914

20 jamos apuntadas.-

Refiriéndonos concretamente a dicho dibujo, que muestra la cubierta protectora vista en perspectiva y parte de la bandeja con sus cajitas clasificadoras, pasamos a describir, con mayor detalle, las características de constitución y funcionamiento de dicha cubierta subdividida en recuadros, que enmarcan las citadas cajitas.-

El elemento protector o cubierta -1- de la bandeja -B- de clasificación, afecta, en el ejemplo mostrado, forma de petaca rectangular aplanada, con un fondo continuo -1'- y unas paredes laterales -2- -2'- cerradas, excepto por la boca -3-, que constituye la entrada para la introducción de la citada bandeja -B-, en la que van debidamente ordenadas y encajadas entre si, la serie de cajitas -C- -C'-, preferentemente de material transparente, en las que se alojan los objetos a clasificar o coleccionar.

Ficha protección también puede afectar la forma de caja, con tapa superior articulada o no, ya que lo esencial lo constituye la citada cubierta o tapa -1-, que se caracteriza por estar subdividida en tantos recuadros huecos y simétricos -4- -4'-, como cajitas -C- -C'- o cajetines clasificadores contiene la bandeja, siendo dichos recuadros de formato equivalente al de las citadas cajitas, pero con la especial circunstancia de que las tiras perpendiculares -5- -5'- que establecen la separación o enmarque entre los referidos recuadros -4- -4'-, tienen una anchura -a- adecuada para cubrir parte del borde de dos cajitas contiguas, con objeto de retenerlas parcialmente por todo su contorno superior, dejándolas perfectamente centradas y encuadradas, para permitir la completa visión de los objetos diversos, que puedan coleccionarse o clasificarse en dichas cajitas o cajetines.-

50 Por consiguiente que el tamaño de la cubierta, el número -

104914



de recuadros y la forma y dimensiones de los mismos, podrán -  
variar, al igual que la clase de material empleado para fabri-  
carla, siempre que dichas modificaciones y sustituciones no -  
afecten a su esencialidad funcional.-

55 Se comprende que es igualmente posible retener las caji-  
tas o cajetines sin necesidad de disponer un recuadro completo  
para cada una de ellas, ya que es suficiente, en la práctica,  
que las tiras que delimitan los recuadros sujeten solamente -  
uno o dos lados de la cajita, en cuyo caso, a través de cada  
60 recuadro o abertura calada de la cubierta protectora, puedan  
retenerse y observarse dos o mas cajetines.-

El Modelo de Utilidad por: "CUBIERTA PROTECTORA PARA BAN-  
DEJAS PORTADORAS DE CAJETINES CLASIFICADORES", cuyo privilegio  
de explotación en España y sus Provincias de Ultramar, se soli-  
65 cita por un periodo de 20 años, deberá recaer sobre las parti-  
cularidades que se concretan en las siguientes,

#### R E I V I N D I C A C I O N E S

1ª.-"CUBIERTA PROTECTORA PARA BANDEJAS PORTADORAS DE CAJETINES  
CLASIFICADORES", caracterizada por el hecho de que la cubierta o  
70 tapa superior del elemento protector de la bandeja clasificado-  
ra, está subdividida en recuadros huecos, cuyas dimensiones co-  
rresponden al contorno de una o de varias cajitas agrupadas, -  
dispuestas en la bandeja, pero con la especial particularidad de  
que las tiras o franjas que delimitan el enmarque y establecen  
75 la separación entre los referidos recuadros, tienen una anchura  
adecuada para cubrir parte de uno de los bordes de dos cajitas  
contiguas, con objeto de retenerlas parcialmente por uno o dos  
de los lados de su contorno superior, cuando menos.-

2ª.- "CUBIERTA PROTECTORA PARA BANDEJAS PORTADORAS DE CAJETI-



80

NES CLASIFICADORES", según la 1ª reivindicación, caracterizada por el hecho de que las tiras que encuadran los recuadros correspondientes a una cajita o a sus agrupaciones, están distribuidas de modo que las mantienen enmarcadas perfectamente, para permitir la completa visión de los objetos diversos, coleccionados o clasificados en las referidas cajitas.-

85

3ª.- "CUBIERTA PROTECTORA PARA BANDEJAS PORTADORAS DE CAJETINES CLASIFICADORES". Tal como se ha descrito y demostrado en el dibujo adjunto.-

Consta de cuatro hojas foliadas y mecanografiadas por una sola cara.-

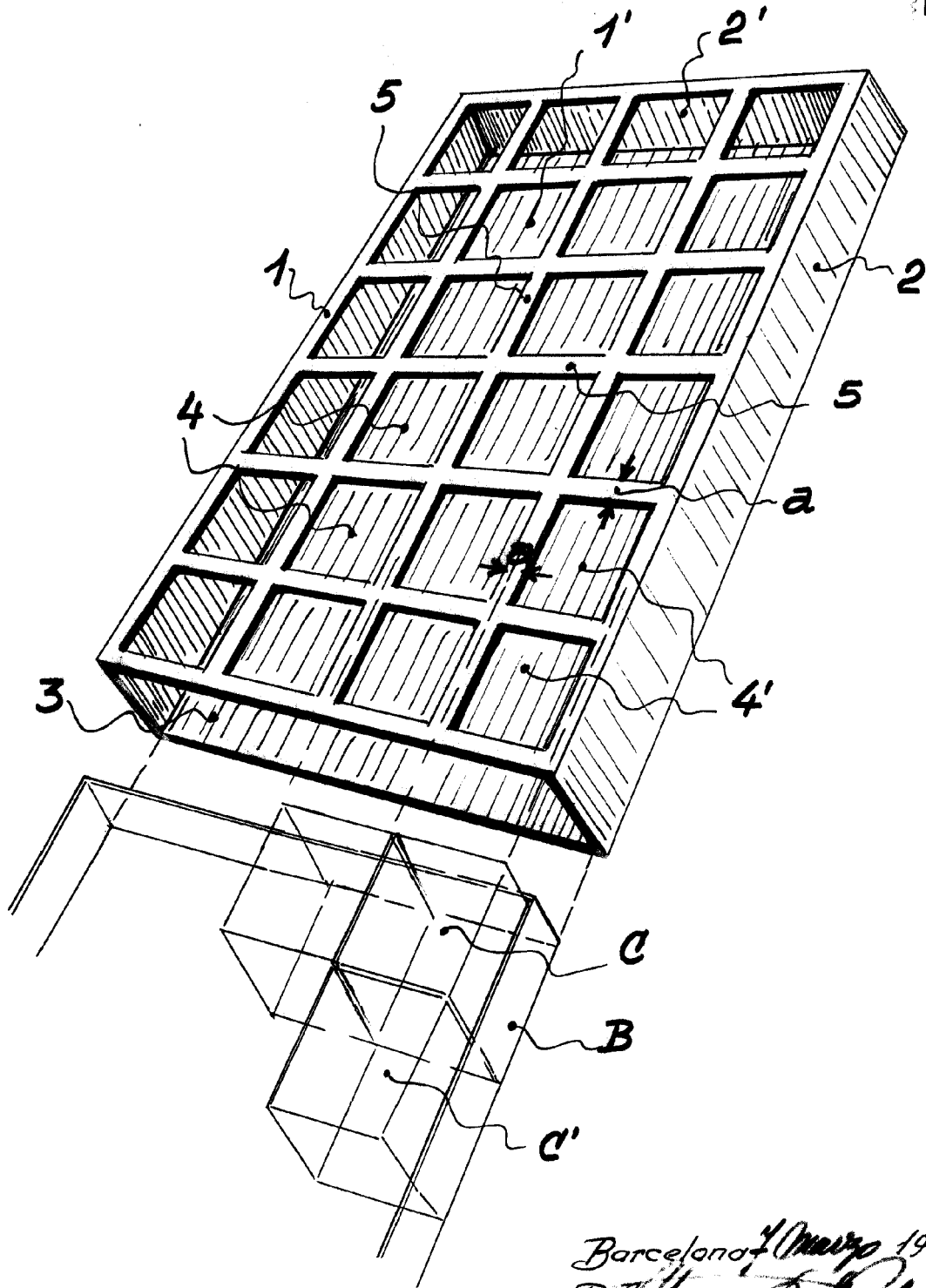
Barcelona a 7 de Marzo de 1964

P.A. de Dña. María Adela Gómez Guansé.-

JUAN B. RENTER RIDAURA

104914

7 MAR 1964



Barcelona 4 Mayo 1964  
P. A. Juan B. Rentería  
Juan B. Rentería Ridaura

Escalera variable