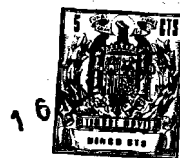


104910

104910



MEMORIA DESCRIPTIVA

que corresponde a una solicitud de MODELO DE UTILIDAD, por veinte años, por: "UN CIERRE PRECINTO PARA RECIPIENTES" cuyo registro se solicita a favor de D. José Portales Capacés, de nacionalidad española, residente en Barcelona, c/. Valencia nº 521.-

- o -

Esta solicitud se refiere a cierres-precinto para recipientes, es decir, cierres que indican al comprador si se ha intentado o no la apertura fraudulenta del envase que adquiere.

5.-

Se refiere en especial esta solicitud a cierres-precinto, del tipo que tiene un sistema de trinquete compuesto por un dentado solidario del recipiente y otro den-



5.-

tado correspondiente solidario del tapón, dispuestos de manera que al ser roscado el tapón por el embotellador legítimo, tal rotación sea posible por permitirlo la recíproca inclinación de los dientes de ambos dentados, pero que resulta imposible, sin forzar o romper el cierre, realizar la acción inversa de desenroscado por impedirlo aquella inclinación de los dientes citados.

10.-

Es cierto que se conocen ya dispositivos que utilizan este mismo principio, pero no es menos cierto que los mismos adolecen de inconvenientes.

15.-

Así, por ejemplo, por modelos anteriores, se sabe ya disponer un dentado formado en la base del cuello del recipiente y, también, un dentado semejante, de igual inclinación, hecho en la parte inferior del tapón destinado a cerrar el recipiente.

20.-

No puede negarse que el cierre que acaba de mencionarse cumple satisfactoriamente su función como tal, pero se reconocerá también que, si la cumple, ha de ser a costa de su destrucción cuando el usuario abre por primera vez el recipiente. El dentado del tapón debe romperse para la apertura y, por tanto, no puede emplearse ya nuevamente como tal, sino que es necesario hacer uso de un tapón accesorio.

25.-

En cambio, el cierre precinto que constituye el objeto de esta solicitud, aun basándose en los principios del sistema de trinquete, elimina los inconvenientes del cierre antes mencionado, por cuanto que al paso que realiza la función de precinto de un modo irreprochable, permite que el tapón vuelva a ser usado repetidamente, ya que, en realidad, se trata de un tapón completamente normal.



Esto se consigue, en sustancia, por la disposición de una pieza adicional que no existe en los modelos anteriores y que es retirada del sistema al proceder a la apertura del recipiente por primera vez.

5.- Por consiguiente, de acuerdo con esta solicitud, el cierre-precinto se caracteriza porque el tapón roscado recibe en su parte inferior una pieza anular adicional que puede acoplarse a él mediante encaje de salientes y muescas, teniendo formado esta pieza anular separable un dentado interior que es el que coopera con el dentado exterior del recipiente y, además, una orejeta de ruptura, mediante la cual dicha pieza anular puede romperse y retirarse al abrir por primera vez el recipiente, con lo que el tapón queda unido a éste solo por su rosca y, al no ser forzado ni destruido, puede usarse repetidamente.

10.- El objeto se comprenderá mejor por la siguiente descripción detallada del mismo, dada en relación a los dibujos adjuntos, en los cuales:

15.- Las figuras 1ª, 2ª y 3ª muestran la pieza adicional-precinto propiamente dicho- en vistas en planta superior, alzado y por la cara inferior.

20.- La figura 4ª es un alzado en sección del tapón según esta solicitud.

25.- La figura 5ª es un alzado del cuello del recipiente, y

La figura 6ª es una vista de este cuello, desde arriba.

30.- Con referencia a los dibujos se apreciará que el primer dentado de trinquete -1- esta formado integralmente en el propio recipiente -2-, en la base del cuello -3- do-



tado de la rosca -4-.

El tapón -5- carece del dentado en cuestión, a diferencia de lo conocido, y está dotado de la rosca -6- destinada a cooperar con la rosca -4- del cuello -3- a la manera de un tapón usual.

5.-

Se observará que en el borde inferior del tapón -5- se ha practicado una pluralidad (cuatro en este caso) de muescas -7- cuya finalidad se dirá luego.

Como elemento fundamental de esta solicitud se hace referencia a la pieza anular -8- representada en las figuras 1ª, 2ª y 3ª.

10.-

Se observará que esta pieza anular -8- está escalonada y que tiene arriba, en un cuello de menor diámetro, cuatro salientes -9- destinados a encajar en las muescas -7- del tapón -5- con lo cual una vez apretado éste no puede girar por sí solo mientras no sea eliminada la pieza anular -8-.

15.-

Se observará también (vease fig. 1ª) que esta pieza anular -8- tiene un dentado interior de trinquete -10- destinado a cooperar con el dentado -1- del recipiente.

20.-

Finalmente se observará que la pieza anular -8- tiene una orejeta -11- de arranque que conduce a una hendidura -12- que constituye un comienzo de ruptura.

De la descripción que antecede se comprenderá que si sobre el cuello -3- del recipiente -2- recién llenado por el embotellador se rosca el tapon -5- que lleva acoplada la pieza anular dentada los dentados de trinquete -1- y -10- cooperaran para permitir el roscado pero impidieran, una vez roscados, la acción de desenroscado en el sentido

25.-



contrario.

5.-

Una botella u otro recipiente puesto a la venta con este cierre-precinto no puede ser rellenado fraudulentamente. En efecto, si se intenta retirar el tapón desenroscandolo habrá que destruirlo forzando los encajes de los salientes -9- y las muescas -7- o retirando la pieza anular de bloqueo -8- (que es la operación a realizar por el usuario legítimo). En cualquier caso el comprador apreciará fácilmente el fraude.

10.-

Cuando el comprador adquiere una botella y comprueba la integridad del cierre-precinto, para proceder a la apertura no tiene sino asir la orejeta -11- y ejercer una tracción sobre ella. La iniciación de ruptura -12- hace que el desgarró se produzca precisamente en ese punto con lo cual la pieza anular se abre y puede retirarse fácilmente.

15.-

El tapón -5- queda roscado en su sitio, como un tapón normal, y puede usarse repetidamente como tal.

20.-

La descripción que antecede permite comprobar las ventajas del sistema de esta solicitud frente a la técnica anterior.

25.-

N O T A

Descrito suficientemente el objeto de esta solicitud, se declaran de novedad en España, las siguientes:

R E I V I N D I C A C I O N E S

1ª.- Un cierre precinto para recipientes, del tipo en



5.- el cual un dentado de trinquete permite el roscado del tapón pero impide el desenroscado, que se caracteriza porque al tapón propiamente dicho se le acopla una pieza anular la cual tiene en su cara superior un pequeño cuello de menor diámetro externo en el que presenta cuatro dientes equidistantes, cuyos dientes, en este acoplamiento, se introducen en unas escotaduras correspondientes que tiene practicadas el tapón en su borde inferior, siendo esta pieza anular la que lleva interiormente el dentado de trinquete que coopera con el previsto en el cuello del envase.

10.- 2º.- Un cierre precinto para recipientes, según la reivindicación anterior que se caracteriza porque la pieza anular mencionada tiene un apéndice de tracción que conduce a una iniciación de rotura.

15.- 3º.- UN CIERRE PRECINTO PARA RECIPIENTES.

Todo conforme se describe y reivindica en la presente memoria descriptiva que consta de seis hojas y se ilustra en los dibujos que a la misma se acompañan.

20.- Madrid, dieciseis de marzo de mil novecientos sesenta y cuatro.

JOSE PORTALES CAPACES
p.a.

FIG. 1.

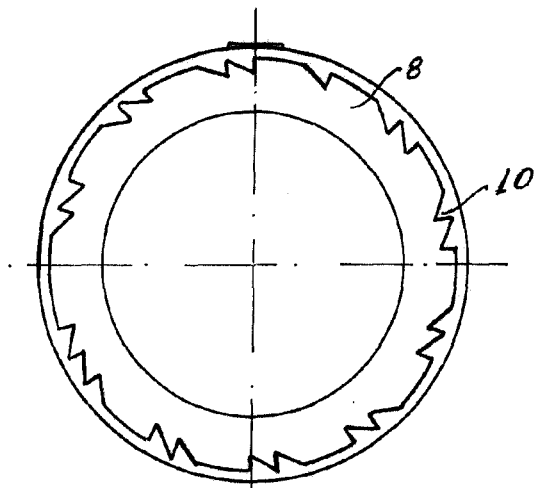


FIG. 4.

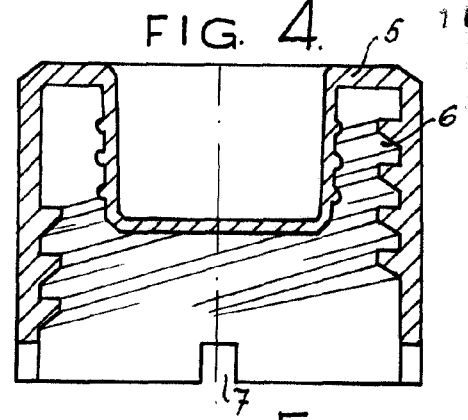


FIG. 2.

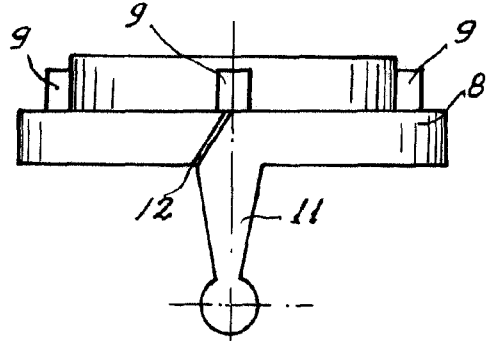


FIG. 5.

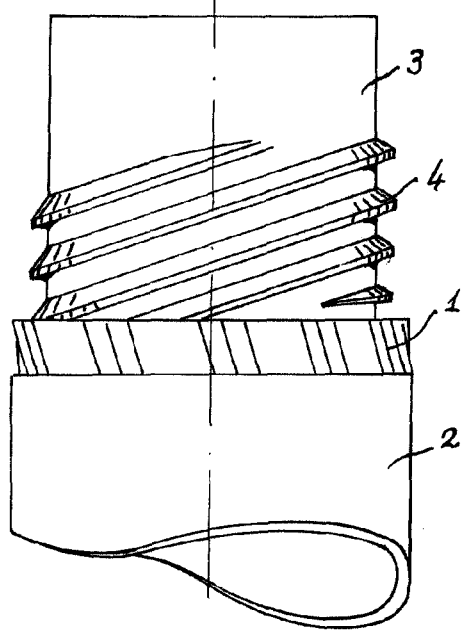


FIG. 3.

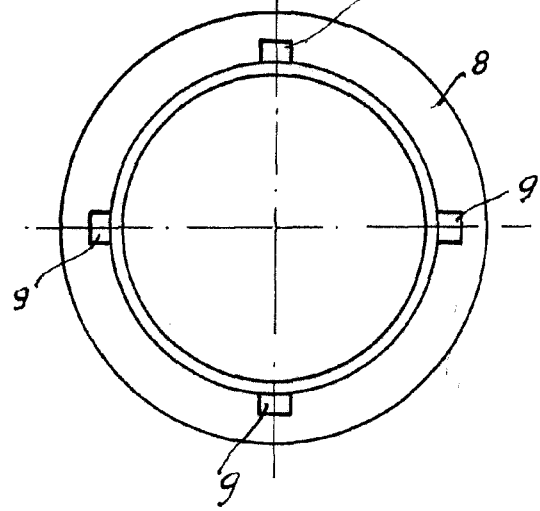
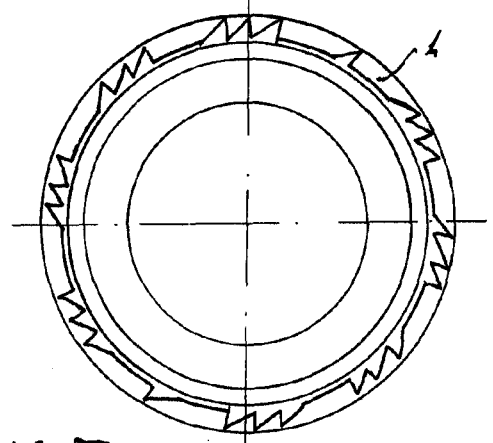


FIG. 6.



ESCALA VARIABLE. Madrid 16 Marzo 1964

Handwritten signature