

104894



MODELO DE UTILIDAD

por VEINTE años

cuyo privilegio se solicita para España,
sus territorios y plazas de soberanía,
a favor de :

D. MIGUEL RALUY VIÑUALES

de nacionalidad venezolana, con domicilio
en Barcelona, Paseo Manuel Girona, núm. 5,
relativo a :

"COLGADOR PLEGABLE"

=====



104894

MEMORIA DESCRIPTIVA

El presente Modelo de Utilidad se contrae, conforme se indica en su enunciado, a un colgador plegable, especialmente a uno que por la constitución de sus elementos rígidos permite ser plegado por doblado. - - - - -

El colgador objeto de la invención se caracteriza por estar constituido por un larguero articulado, cuyos extremos se unen a un cabezal de suspensión por medio de una cinta flexible, cuyo larguero, una vez doblado, resta comprendido entre dicho cabezal de suspensión y cinta flexible. - - - -

El larguero articulado del colgador en cuestión está constituido por dos brazos iguales que, en la porción de articulación, forman los medios para la consecución de la misma, permitiendo el giro relativo de dichos brazos en 180°. -

Los brazos constitutivos del larguero articulado se acoplan entre sí, tanto en su posición de extendido como en la de doblado, en orden a mantener estable la posición correspondiente, y se acoplan conjuntamente en su posición de doblado, en el interior de un cajeadado previsto en el cabezal de suspensión, todo ello gracias a unos medios de fijación complementarios previstos en dichos brazos. - - - - -

Para facilitar la comprensión de las ideas expuestas,

104894



dando a conocer al mismo tiempo diversos detalles de orden constructivo, se describe seguidamente una forma de realizaci3n del presente Modelo de Utilidad haciendo referencia a los planos que acompa1an a esta memoria, los cuales, dado su fin primordialmente ilustrativo, deber1n ser interpretados como desprovistos de todo alcance limitativo respecto a la amplitud de la protecci3n legal que se solicita. En los dibujos: - - - - -

Figura 1, representa en alzado una vista de un colgador segun la invenci3n, en la posici3n de extendido. - - -

Figuras 2 y 3, representan los extremos del colgador en cuesti3n, en la posici3n de plegado por doblado. - - - - -

Figura 4, representa, en perspectiva, la porci3n articulada del larguero del colgador, en posici3n extendida. - -

Figura 5, representa, en perspectiva, el extremo de articulaci3n de un brazo del larguero. - - - - -

Figura 6, representa, en perspectiva, el extremo de un brazo opuesto al extremo de articulaci3n. - - - - -

El colgador en cuesti3n est1 constituido por un larguero articulado 1, por un cabezal de suspensi3n 2 y por una cinta flexible 3. - - - - -

El larguero articulado 1 est1 formado por dos brazos iguales 4 que, por un extremo 5, constituyen medios de articulaci3n con giro a 1802 y, por el otro extremo 6, constituyen medios para la uni3n de la cinta flexible 3. - - - - -

104894



5 El cabezal de suspensión 2 es sensiblemente prismático de aristas redondeadas y de su arista superior emerge un gancho 7, presentando, por una de sus caras mayores, un cajeadado 8 complementario de la porción articulada del larguero 1 cuando éste se halla en la posición de plegado. - - - - -

La cinta flexible 1 es continua y se relaciona por su centro con el cabezal de suspensión 2 y por sus extremos con los de los brazos 4 del larguero 1. - - - - -

10 El larguero articulado 1, y el cabezal de suspensión 2 serán preferentemente construídos por moldeo en material plástico, y la cinta flexible 3 será, preferentemente, de tipo textil. - - - - -

15 Los brazos 4 se prolongan para formar los extremos 5 en una porción 9, mitad de la anchura del mismo, la cual presenta una expansión semicircular 10 de igual grueso, disponiendo la porción 9 de una entalla 11 y la expansión semicircular 10 un orificio 12. Los brazos 4 son acoplables dos a dos por estos extremos 5 mediante un pasador 13, permitiendo esta articulación un giro de 180°. - - - - -

20 Por otra parte los brazos 4 para formar los extremos 6 se prolongan en una porción ensanchada 14, en la que está prevista una entalla transversal 15, en donde se fija la cinta flexible 3 mediante una doblez 16 y una cuña 17. - - - - -

25 Con el fin de mantener en posición extendida el larguero articulado 1, se ha previsto, potestativamente, la disposición de unos medios de fijación, constituido por un tetón



104894

18 y un orificio complementario 19, de manera que dispuestos en cada brazo 4 al enfrentarse en la posición de extendido el tetón de un brazo se inserta a presión en el orificio del otro brazo, y viceversa. - - - - -

5 Análoga y potestativamente para mantener en posición de doblado el larguero articulado 1, se han previsto unos medios de fijación formados por un tetón 20 y un orificio complementario 21, situados en la cara interna de las porciones ensanchadas 14, todo ello de modo que al enfrentarse las porciones
10 ensanchadas de dos brazos articulados, el tetón de una se inserta en el orificio de la otra y viceversa. - - - - -

 Además, la porción articulada del larguero 1, una vez doblado, se acopla en el cajeadado 8 del cabezal de suspensión 2, ajustando el contorno de aquella en éste y restando retenido mediante los salientes 22 que dicho cajeadado 8 presenta
15 en correspondencia con las entallas 11. - - - - -

 Habiendo descrito suficientemente las características y ventajas del colgador plegable de referencia, según el presente Modelo de Utilidad, debe hacerse constar, en resúmen,
20 que en el mismo podrán introducirse cuantas variantes de detalle la experiencia y la práctica puedan aconsejar, en cuanto a dimensiones, número de elementos integrantes, materiales empleados en la construcción de los mismos, forma de acoplamiento mútuo y demás circunstancias accesorias, siempre
25 que con ello no se desvirtúe su esencialidad, que es la que se concreta en las reivindicaciones que siguen. - - - - -

104894



N O T A

Se declaran de novedad, utilidad y propiedad para España, sus territorios y plazas de soberanía, las siguientes: -

R E I V I N D I C A C I O N E S

5 1.- Colgador plegable, caracterizado por el hecho de que está constituido por un larguero articulado, cuyos extremos se unen a un cabezal de suspensión por medio de una cinta flexible, cuyo larguero, una vez doblado, resta comprendido entre dichos cabezal de suspensión y cinta flexible. -

10 2.- Colgador plegable, según la reivindicación anterior, caracterizado por el hecho de que el larguero articulado está constituido por dos brazos iguales que, en la porción de articulación, forman los medios para la consecución de la misma, permitiendo el giro relativo de dichos brazos en 180º.

15 3.- Colgador plegable, según las anteriores reivindicaciones, caracterizado por el hecho de que potestativamente el larguero dispone de medios de fijación en su porción articulada, los cuales, acoplados por enfrentado, retienen a los brazos del larguero en su posición de extendido. - - - - -

20 4.- Colgador plegable, según las anteriores reivindicaciones, caracterizado por el hecho de que el cabezal de suspensión presenta un cajeado complementario de la porción articulada del larguero, una vez ésta se dispone en posición doblada. - - - - -

104894



5.- Colgador plegable, según las reivindicaciones anteriores, caracterizado por el hecho de que, potestativamente, los extremos del larguero disponen de medios de fijación, los cuales, acoplados por enfrentado, retienen a los brazos del larguero en su posición de doblado. - - - - -

6.- "COLGADOR PLEGABLE". - - - - -

10 Todo ello conforme se describe y reivindica en la presente memoria que consta de siete hojas, foliadas y mecanografiadas por una sola de sus caras, y de una lámina de dibujos que la ilustra.

BARCELONA, 16 MAR 1964

P.A.

[Handwritten signature]
M. CURELL SUÑOL

E

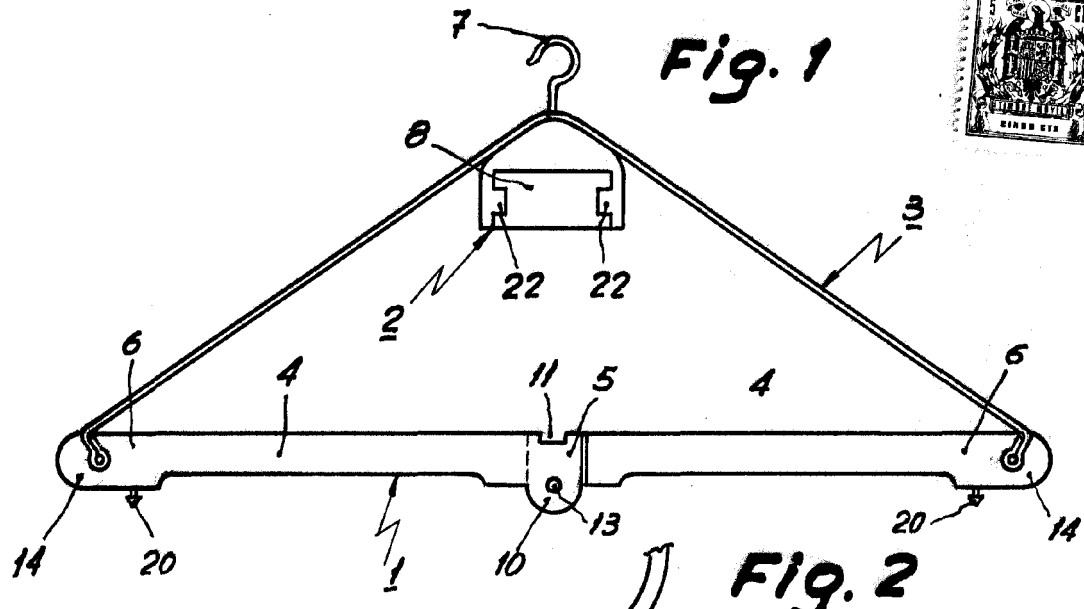


Fig. 1

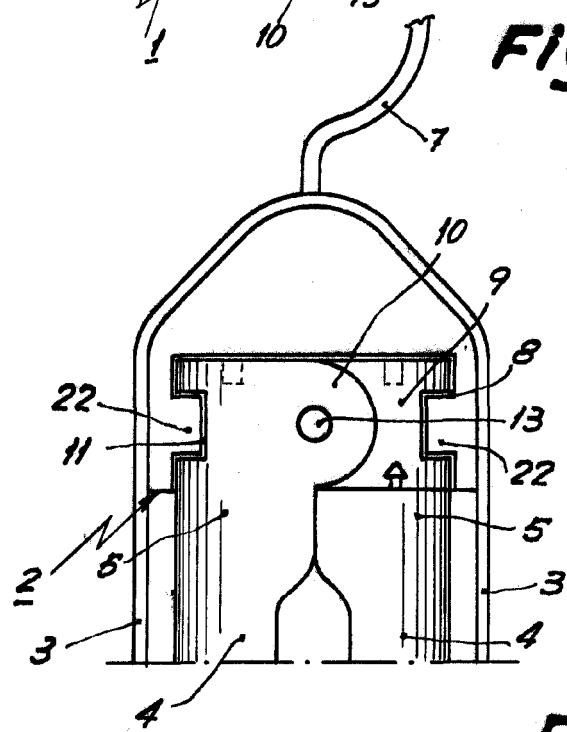


Fig. 2

104894

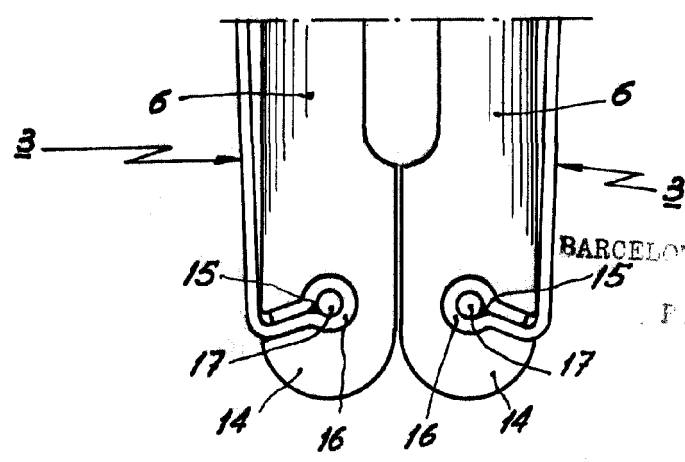


Fig. 3

BARCELONA
FEB 1964
P.A.
M. CURELL SUÑOL

E

104894 A Fig. 4

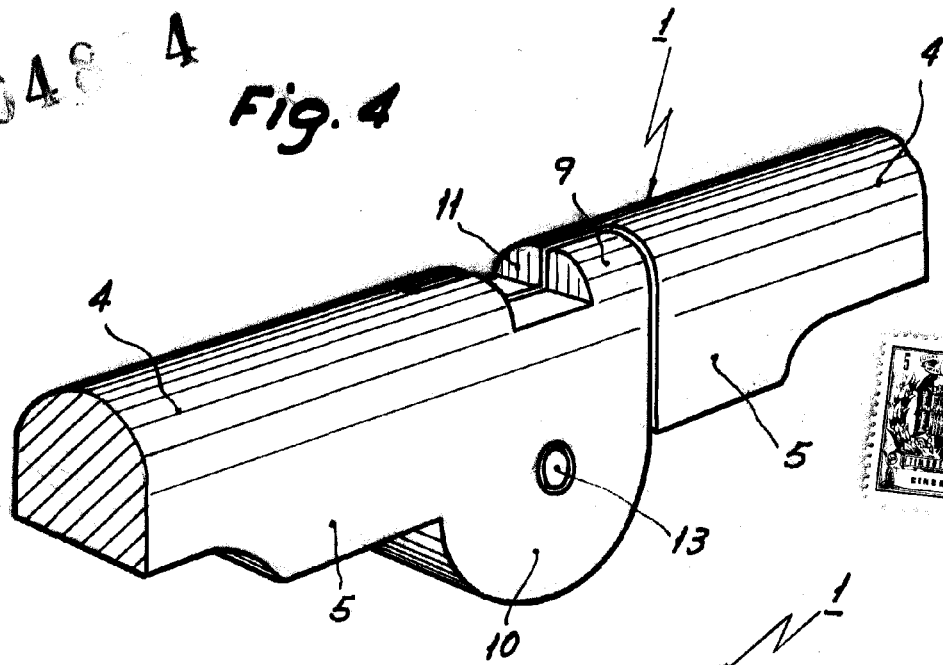


Fig. 5

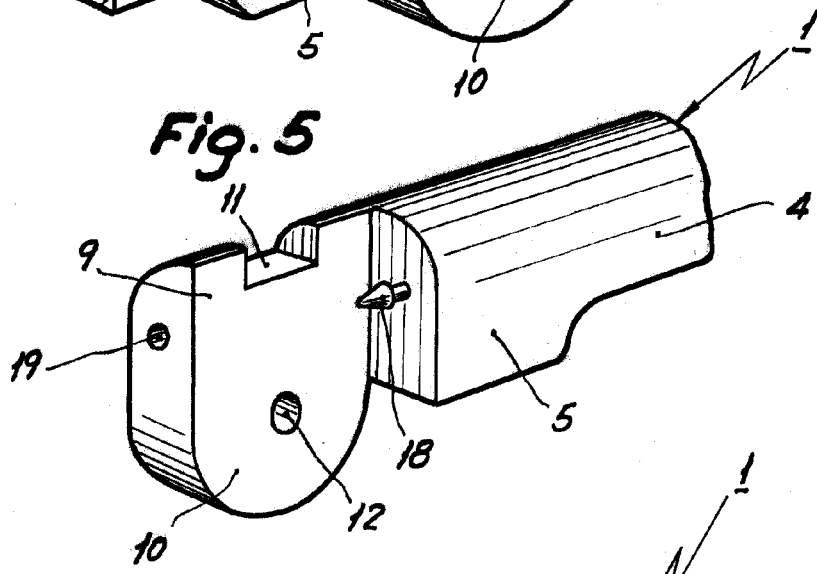
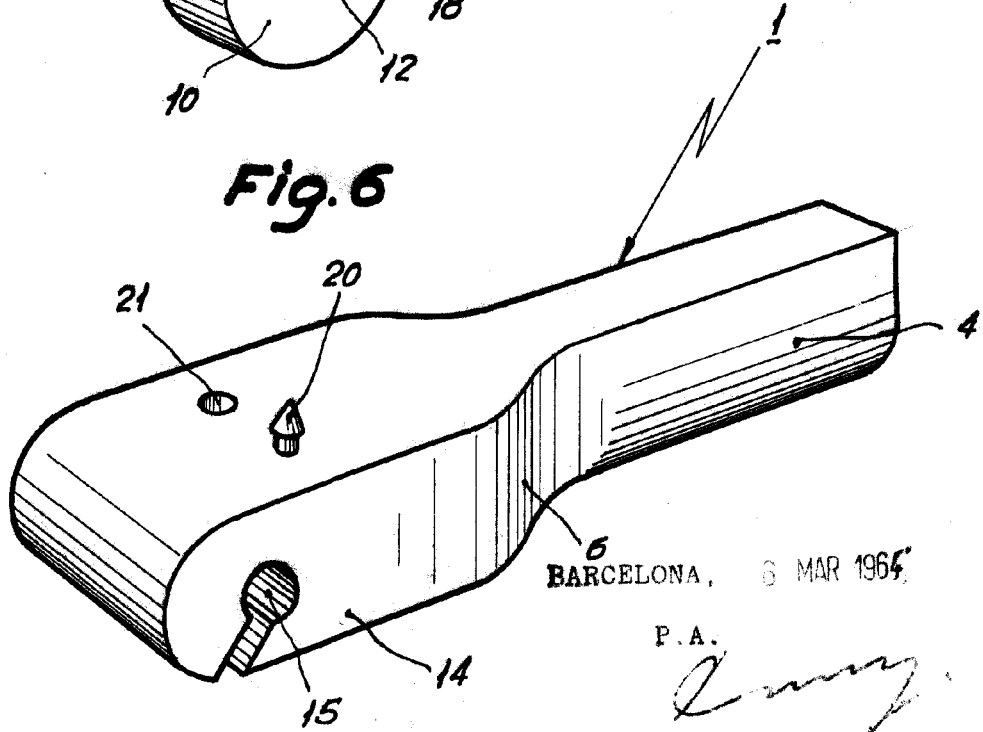


Fig. 6



6 BARCELONA, 6 MAR 1965

P. A.
[Signature]
M. CURELL SUNOL