

104864

14 MAR



104864

MODELO DE UTILIDAD

que por veinte años, para España y sus Posesiones, se solicita -
a favor de DON FERNANDO FERNANDEZ MAGENIS, de nacionalidad espa-
ñola, residente en SEVILLA (ESPAÑA), San Jacinto, 12-3ª. izq. --
por: " UN ESPEJO RETROVISOR PANORAMICO " .

Memoria Descriptiva

Todos los vehículos automóviles vienen equipados con -
un juego de espejos retrovisores que, en la mayoría de los casos,
no son lo suficientemente prácticos que se desean, pues casi ---
siempre tienen más por sus líneas a embellecer el vehículo que -
5 atender a su función principal.

Este modelo, cuyo registro se solicita, se caracteriza
por constituir un espejo retrovisor panorámico con un amplio cam-
po de enfoque, el cual es adaptable cómodamente al propio retro-
visor que trae el vehículo por medio de un juego de muelles ten-
10 sores, pudiéndose por lo tanto montar y desmontar con toda faci-
lidad.



Constituye el objeto de la invención un espejo (1-fig.1-4) de planta rectangular y ligeramente cóncavo, de forma bastante alargada y va montado sobre un marco (2-fig.1-2-3-4) bien metálico o de material plástico.

Sobre la parte posterior del cuerpo del espejo y en toda su superficie, lleva un cuerpo amortiguador de material blando, -- preferentemente goma; este cuerpo tiene el mismo contorno del espejo y los laterales (3-fig.2-3) son más delgado y la zona que constituye el centro y punto de apoyo de este espejo sobre el del vehículo es un taco (4-fig.2-3) del mismo material.

Para el acoplamiento y sujeción de este espejo sobre el del vehículo lleva un juego de muelles tensores (5-fig.-1-2-3-4) fácilmente desmontables en caso necesario y enganchados sobre una brida metálica (6-fig.1-2-3) que sujeta todo el conjunto.

Descrita suficientemente la naturaleza y alcance de la presente invención, se hace constar que en la misma, podrán ser variables los materiales, dimensiones y en general aquellos otros detalles accesorios o secundarios que no alteren, cambien ni modifiquen la esencialidad propuesta.

Los términos en que queda redactada ésta memoria son -- ciertos y fiel reflejo del objeto descrito, debiéndose tomar en un sentido más amplio y nunca en forma limitativa.

Todo según se detalla en el dibujo adjunto que a título de ejemplo acompaña a la presente memoria y en el que se representa.

Figura 1 una vista frontal del espejo;

Figura 2 una vista de perfil;

Figura 3 una vista en planta posterior;

Figura 4 sección transversal del mismo.

REIVINDICACIONES

Se reivindica como de la propia y nueva invención la propiedad y



explotación exclusivas de:

- 1.- Un espejo retrovisor panorámico, caracterizado por ser un --
espejo rectangular de forma alargada y ligeramente cóncavo, aco-
45 plado sobre un marco y provisto en su parte posterior y en toda
su superficie de una placa amortiguadora reforzada en su parte --
central al tener mayor medida, empleandose ésta como punto de --
apoyo.-
- 2.- Un espejo retrovisor panorámico, según reivindicación 1ª, ca
50 racterizado por llevar sujetando todo el conjunto de pieza que --
lo compone un juego de bridas metálicas sobre las que a su vez --
se acoplan sobre ella un juego de muelles tensores para la suje-
ción del espejo al vehículo donde va montado.
- 3.- " UN ESPEJO RETROVISOR PANORAMICO " .

Consta la presente memoria descriptiva de 3 hojas nume
radas y mecanografiadas por una sola cara a las que se les acom-
paña un plano para su mejor comprensión.

MADRID, 14 MARZO DE 1964.-

Rodolfo de la Cruz

p. p.

Figura 1.

1 9 4 9 6 4

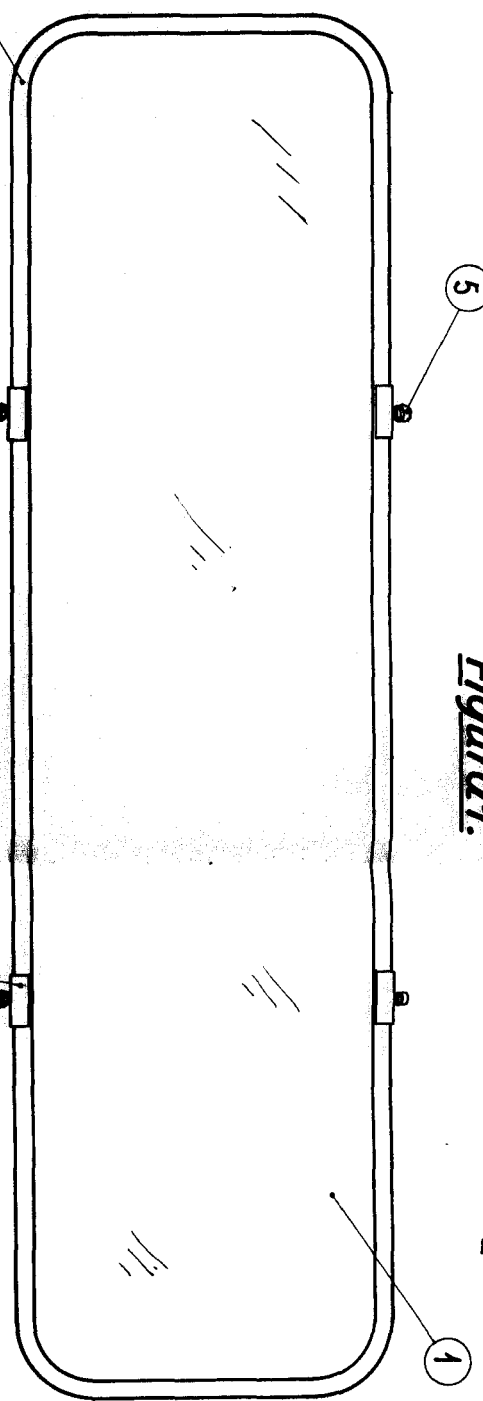


Figura 2.

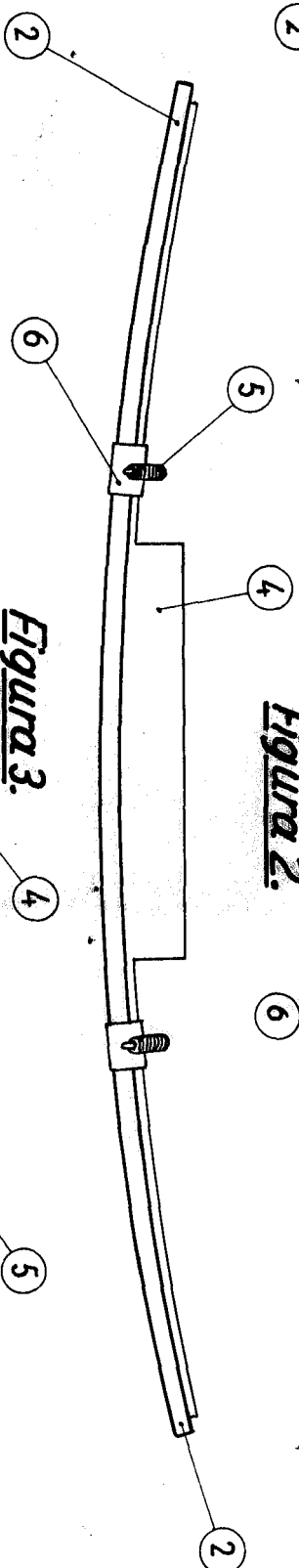


Figura 4.

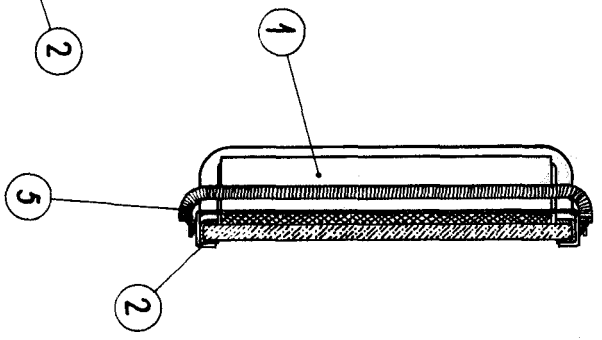
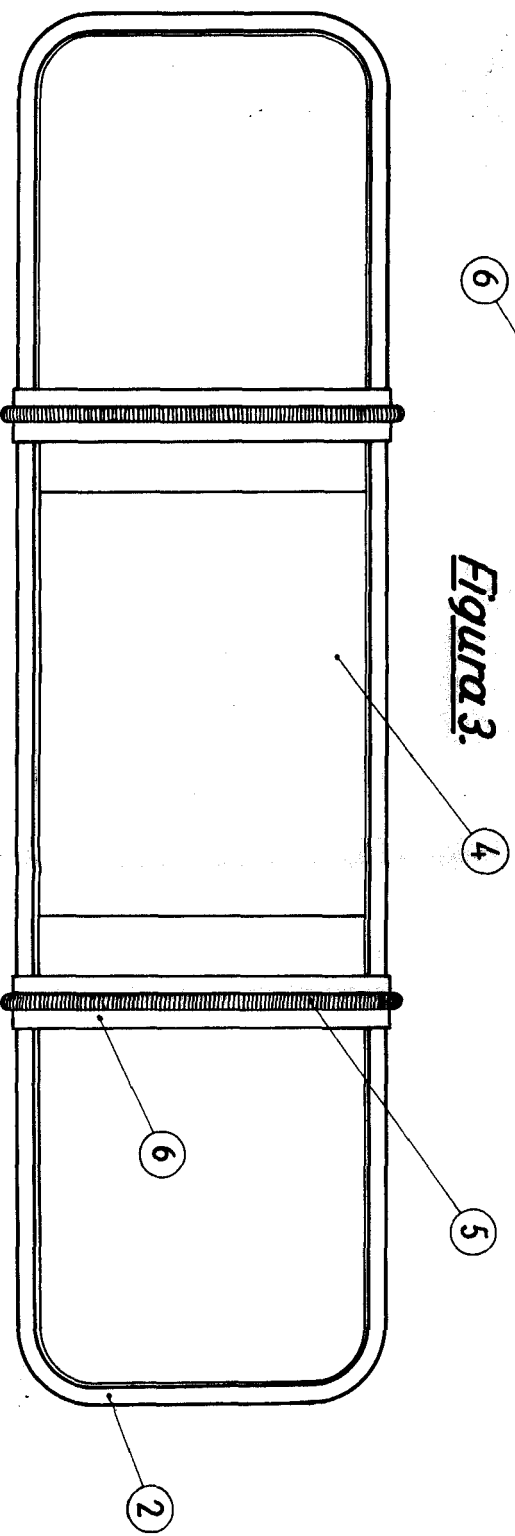


Figura 3.



Escala: Variable
 M. A.