

104828

104828



104828

MEMORIA DESCRIPTIVA
que se acompaña a la solicitud de un

.....
MODELO DE UTILIDAD

por VEINTE años en España, por "UN SOPORTE PLE-
GABLE PARA APARATOS DOMESTICOS"

.....
a favor de

D. FRANCISCO DE HAEDO VILLAR, de nacionalidad
española.

domiciliado en VALENCIA, Rocas, nº 4

104828



5 La invención a que se refiere la presente Memoria constituye una novedad industrial con características y ventajas que la hacen merecedora del privilegio de explotación exclusiva que por ella se solicita de acuerdo con las prescripciones del Estatuto vigente sobre Propiedad Industrial de fecha 26 de julio de 1.929, texto refundido publicado el 30 de abril de 1.930.

10 La constitución común de un soporte para aparatos domésticos, tales, por ejemplo, frigoríficos y lavadoras, se establece a partir de un bastidor rígido, ya previamente configurado según un marco cuadrado o rectangular de tubo, en cada uno de cuyos ángulos se establecen ruedas orientables. Ocasionalmente, el propio marco puede dotarse con un embellecedor constituido de placas, que tiene la misión de ocultar parcialmente los elementos rodantes.

15 De cuanto antecede se desprende que un bastidor tipo no puede ser utilizado para aparatos domésticos cuya base tenga distintas dimensiones. Y, considerando precisamente que la fabricación de dichos aparatos no se halla normalizada, es evidente que la elaboración industrial de soportes para los mismos, llevará implícitos considerables dispendios de tiempo, energía y mano de obra, a partir de los cuales siempre alcanzarán abusivas cotizaciones en el mercado.

20 En el orden de los mismos inconvenientes cabe resaltar las dificultades de transporte que dichos soportes ofrecen, debido a la rigidez de su estructura, al notable peso de la misma y al considerable espacio que ocupan en cualquier elemento destinado a portearlos.

25 30 Las consideraciones que preceden han inducido al-

104828



35

solicitante a idear un soporte que resuelve aquellos inconvenientes mediante una simple organización constructiva complementada por nuevas cualidades funcionales. La fabricación del útil es, además, realmente económica por los sensibles ahorros de material que la caracterizan.

40

En orden a dicha realización este soporte plegable viene caracterizado por estar constituido mediante elementos de tubo sustancialmente articulados en aspa, que son extensibles en sentido axial, a través de otros tubos inscritos en los primeros, estando estos segundos tubos dotados con las ruedas orientables y siendo portadores, además, de placas provistas de topes ventajosamente giratorias y dispuestas en sus extremos, las cuales constituyen los únicos puntos de apoyo de la base del aparato doméstico.

45

Para ayudar a la comprensión de la idea expuesta se ha confeccionado, a título explicativo, y sin carácter restrictivo alguno, una lámina de dibujos. Ilustra la presente Memoria como un ejemplo de realización del objeto que nos ocupa.

50

La figura 1ª, nos ofrece una vista en planta del soporte plegable para aparatos domésticos. Como puede observarse, se constituye mediante elementos de tubo -1- y -2-, articulados en aspa por el punto -3-. Dichos elementos de tubo -1- y -2- son extensibles, en el sentido de su eje, a través de otros tubos -4- que se hallan inscritos en los primeros. Según se aprecia, estos segundos elementos de tubo -4- comportan sendas placas -5- provistas de topes -6- y ventajosamente giratorias por el punto -7-, las cuales se sitúan en los extremos de dichos tubos -4- constituyendo los únicos puntos de apoyo para la base del aparato doméstico.

55

60

104828



co. Naturalmente los elementos primarios de tubo -1- y -2- tendrán cualidades de plegado en el sentido señalado por - las flechas, en virtud de la articulación central que les - caracteriza.

65

Finalmente, la figura 2ª, corresponde a una vista en perspectiva de uno de los extremos del soporte. Podemos observar aquí, si cabe con mayor claridad, el desplazamiento inherente a los tubos -4- para hacer extensibles los ante dichos elementos primarios de tubo -1- y -2-. Este desplazamiento vendrá regulado eventualmente por las palomillas de aprieto -8- que fijarán todas y cada una de las posiciones-relativas de extensibilidad de los repetidos tubos inscritos -4-. Finalmente, es asimismo visible que estos tubos - inscritos están dotados de las ruedas orientables -9- cuyo eje de giro -7- es el mismo que el eje de las placas sobre - que se asienta la base del aparato doméstico. La articulación entre los tubos -1- y -2- es amovible, de tal manera - que estos elementos de tubo pueden desmontarse, además, a - voluntad.

70

75

80

En la esfera industrial, la realización del soporte plegable para aparatos domésticos ofrece una serie decisiva de ventajas. En efecto, presenta una sencillez singular de características constructivas y de montaje a partir de las que adquiere propiedades funcionales que le permiten adaptarse a cualesquiera dimensiones de la base de un aparato doméstico, con la mejora esencial de que su fabricación puede ser estandarizada, con el sensible ahorro de materiales que esta organización permite. Si unimos a dichas cualidades la propiedad del plegado, que facilita decisivamente el transporte del soporte, es evidente que adquiere una gran

85

90

104828



utilidad práctica por el beneficio o efecto nuevo que aporta a la función a que se destina.

95

Hecha la descripción precedente es necesario añadir que los detalles de realización de la idea expuesta pueden variar sin que por ello cambie la esencia de la invención que es la que se desprende de los párrafos que anteceden y lo que se reivindica en la siguiente:

N O T A

100

En resumen: El Modelo de Utilidad que se solicita ha de recaer sobre las reivindicaciones siguientes:

105

1ª.- UN SOPORTE PLEGABLE PARA APARATOS DOMESTICOS, esencialmente caracterizado por estar constituido mediante elementos de tubo sustancialmente articulados en aspa, que son extensibles en sentido axial a través de otros elementos de tubo inscritos en los primeros, estando estos segundos elementos de tubo dotados con las ruedas orientables y siendo portadores, además, de placas provistas de topes, ventajosamente giratorias y dispuestas en sus extremos, las cuales constituyen los únicos puntos de apoyo de la base del aparato doméstico.

110

2ª.- Se reivindica por último como objeto sobre el que ha de recaer el Modelo de Utilidad que se solicita, "UN SOPORTE PLEGABLE PARA APARATOS DOMESTICOS".

115

Todo tal y como queda descrito y reivindicado en la presente Memoria que consta de cinco hojas escritas a máquina por una sola cara y dibujos que se acompañan.

Madrid, 13 de Marzo de 1964

ALFONSO UNGRIA

P. P.

120

1.988

1043



figura 1ª

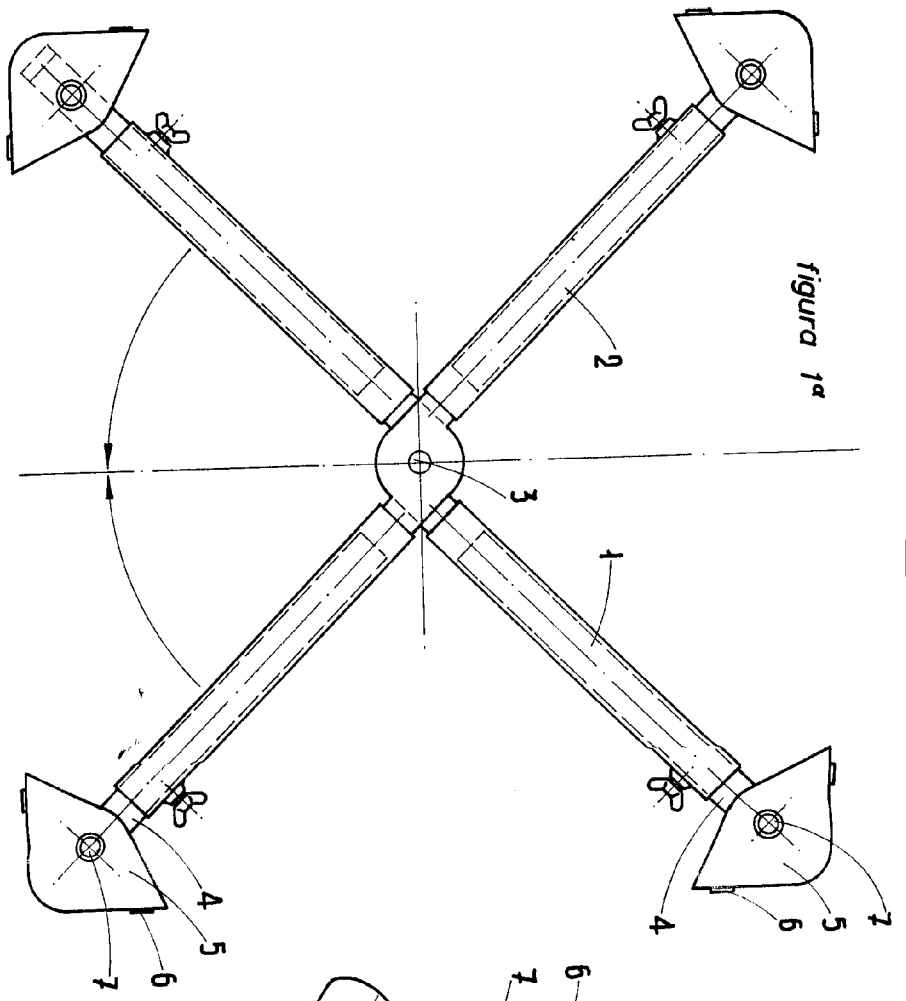
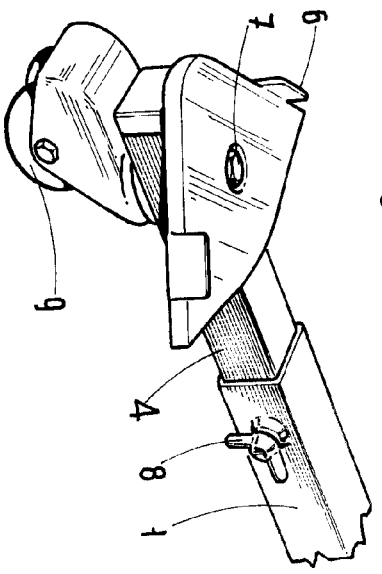


figura 2ª



ESCALA VARIABLE
 de 196
 de ALFONSO UNGRIA
 Madrid.

