

104 786



104786

MEMORIA DESCRIPTIVA

Correspondiente a un MODELO DE UTILIDAD cuyo registro se solicita por veinte años.

A favor de

D. Juan Bautista López Cayetano, de nacionalidad española.

Residente en BARCELONA.-Travesera de Dalt, 62

p o r :

"ARBOL DE NAVIDAD LUMINOSO"

- - - -

11 MAR 19



La presente memoria descriptiva tiene como fin la declaración del objeto sobre que ha de recaer el privilegio de explotación industrial y comercial exclusiva en el territorio nacional de un Modelo de Utilidad, conforme a la legislación

5.- vigente en materia de Propiedad Industrial que, según expresa el enunciado, trata de un árbol de Navidad luminoso para sobremesa.

La finalidad del presente modelo de utilidad es la realización de un árbol de Navidad económico por el empleo en su fabricación de materias plásticas moldeadas, dotado de un sistema luminoso intermitente con foco único.

10.-

El dispositivo eléctrico para alimentación del foco luminoso intermitente es una fuente de corriente incorporada como por ejemplo una pila y también puede ser la red de alimentación general, conectada a una lámpara especial que tiene en el interior de su ampolla conectada en serie con su filamento un elemento bimetalico de interrupción que, caldeado por el filamento, separa automáticamente sus contactos y apaga la luz y vuelve también automáticamente a unirlos al cesar el foco térmico proporcionado por el filamento de manera que se obtiene el efecto luminoso intermitente deseado.

15.-

20.-

El árbol posee además del sistema eléctrico interiormente indicado, un sistema distribuidor de luz que consiste en pequeños orificios practicados en una envolvente conformada adecuadamente a la figura del ramaje del árbol, que cerrados por pequeños cristales o piezas de plástico transparente de distintos colores, hacen aparecer la luz como proveniente de numerosos puntos luminosos.

25.-

El árbol comprende asimismo los medios adecuados para la fijación de todos sus elementos componentes a una base soporte

30.-

104786



y el sistema de conexiones eléctricas correspondientes.

Como se deduce de la somera descripción anterior, el efecto ornamental conseguido con el árbol de Navidad es perfecto. Tiene además la ventaja de que se evita el clásico montaje y
35.- desmontaje de luces y guirnaldas que anualmente se ha de efectuar en los árboles de Navidad corrientes y el correspondiente gasto en la compra del árbol natural.

Con el fin de facilitar la interpretación más exacta del objeto sobre que ha de recaer el presente privilegio, en el
40.- plano adjunto complementario de la presente exposición, se representa una forma práctica para la realización industrial y únicamente a título de ejemplo y, por consiguiente, sin carácter exhaustivo sino meramente informativo.

En este plano:

45.- La fig. 1ª, del citado plano es una vista en alzado de un árbol de navidad según el presente invento.

La fig. 2ª, es una sección según un plano diametral del presente arbol de Navidad.

La fig. 3ª, es una sección diametral de un difusor lateral.
50.- Como se muestra en las citadas figuras, el árbol de Navidad se compone de una parte superior (5) de forma cónica fabricada en materia plástica que presenta en su superficie externa una serie de alegorías y motivos clásicamente navideños.

La parte inferior es el soporte de dicha parte superior.
55.- Se compone de una pieza de apoyo o peana (1) en la cual se acopla a rosca una parte tubular (2) constituyendo una caja en la cual se aloja la pila seca (3). La citada pieza (2) presenta su parte superior en forma troncocónica para permitir el acoplamiento por simple ajuste de la pieza (4) en forma de plato
60.- que presenta en su periferia un saliente discoidal destinado a



encajar su borde en un canal situado en el lugar adecuado de la superficie interior de la cubierta (5), como se muestra en la fig. 2ª.

65.- La citada pieza (5) presenta convenientemente distribuidos una serie de orificios (12) en los cuales se encaja las piezas difusoras de cristal coloreado (13), representadas en detalle en la fig. 3ª.

70.- El extremo superior de la pieza externa (5) está rematado por la pieza difusora de transparente (14) dotada de aristas para mayor efecto luminoso.

75.- El circuito eléctrico está constituido por la pila (3) con una lámpara. Dicha lámpara se acopla en la parte superior de la pieza (2) de manera que su contacto concéntrico (7) toca con la borna (6) de la pila (3). El circuito se establece por tanto a través de la pieza (2), el casquillo (11) de la lámpara y la borna (6) de la pila. La lámpara presenta su filamento (10) en serie con el interruptor formado por el contacto fijo (9) y el móvil (8), este último constituido por una lámina bimetálica de manera que por efecto del calor desprendido por el filamento se dilata la lámina curvándose en el sentido de separar los dos contactos interrumpiendo el circuito, que vuelve otra vez a establecerse cuando por enfriamiento del filamento se endereza la lámina bimetálica. Por consiguiente, el funcionamiento de la lámpara se lleva a cabo en forma intermitente apareciendo la luz a través de los difusores laterales (13) y el difusor superior (14).

80.- Naturalmente, puede ser sustituida la pila por una fuente de corriente externa por ejemplo de la conectando la lámpara a la red general que puede ser de corriente alterna. Así mismo
90.- puede sustituirse la lámpara intermitente por una fija, o por



una combinación de lámpara fija y dispositivo de intermitencia aparte, es decir, por circuito y elementos equivalente.

REIVINDICACIONES

95.- 1ª).- "ARBOL DE NAVIDAD LUMINOSO" esencialmente caracterizado por estar constituido por una pieza hueca de forma cónica dotada de orificios laterales en los cuales encajan elementos difusores transparentes y coloreados, con un orificio superior donde encaja un difusor transparente prismático, cuya pieza se cierra por su parte inferior mediante el encaje, en un canal
100.- dispuesto paralelamente a su borde inferior y a cierta distancia de éste, del borde de una pieza discoidal encajada en el extremo superior de una pieza soporte de manera que estando alojado en el interior de la citada pieza cónica un foco luminoso, la luz aparece a través de los difusores laterales y superior
105.- distintamente coloreada y concentrada.

110.- 2ª).- "ARBOL DE NAVIDAD LUMINOSO" según la anterior reivindicación, que se caracteriza la peana del conjunto está constituida por una pieza hueca de forma que encaja en su parte superior la pieza discoidal soporte de la pieza cónica y que se acopla por su parte inferior a una pieza en forma de plato invertido que además de cerrarla por su parte superior constituye el apoyo del conjunto.

115.- 3ª).- "ARBOL DE NAVIDAD LUMINOSO" según las anteriores reivindicaciones que se caracteriza porque en el interior de la pieza hueca que constituye la peana se aloja una pila seca que se conecta directamente por su borne concéntrico y por la cubierta a una lámpara eléctrica acoplada en un orificio dispuesto en la parte superior de la citada pieza.

- 6 - 104786



4ª).- "ARBOL DE NAVIDAD LUMINOSO" según las anteriores reivindicaciones, que se caracteriza porque la lámpara tiene su filamento acoplado en serie con un interruptor accionado por deformación térmica de su contacto móvil constituido por una lámina bimetálica, de manera que se produce automáticamente el encendido y apagado de la citada lámpara, por efecto del calor generado por el filamento de la lámpara.

5ª).- "ARBOL DE NAVIDAD LUMINOSO".

La presente memoria descriptiva consta de seis hojas foliadas y mecanografiadas por una sola cara, componiendo un total de ciento veintinueve líneas, incluidas éstas.

Madrid, 11 de Marzo de 1.964.-

ARTURO...
100

104786

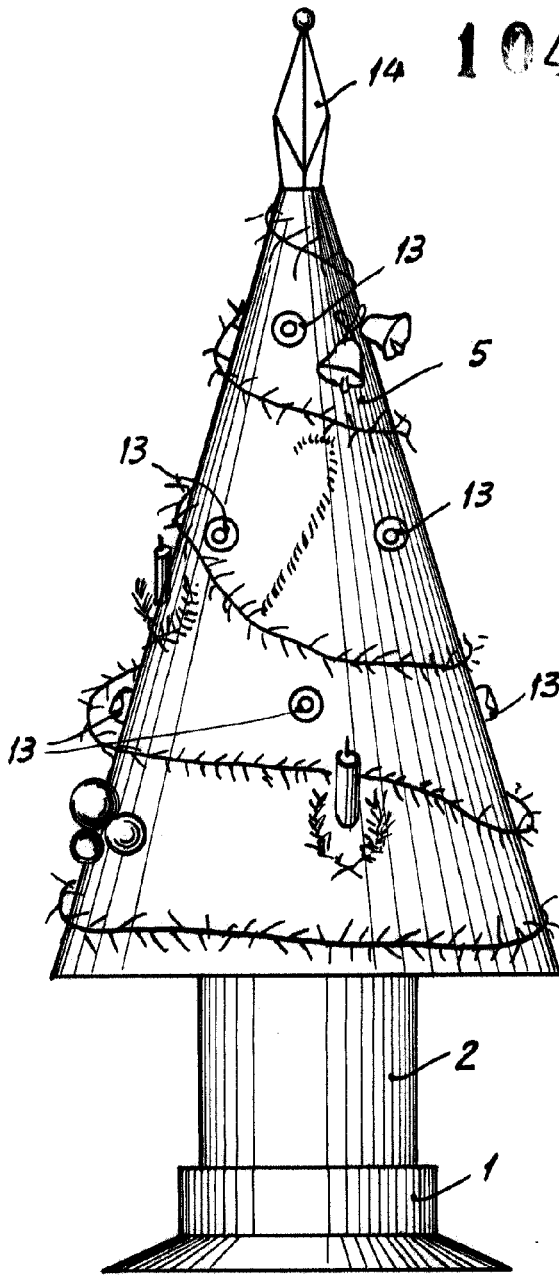


Fig. 1

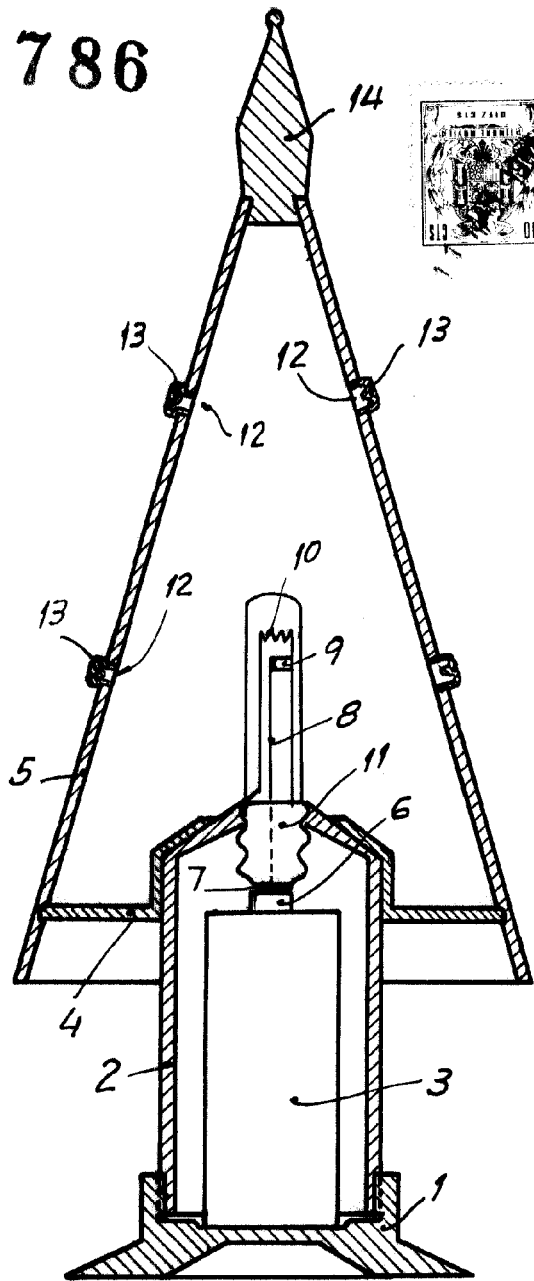


Fig. 2

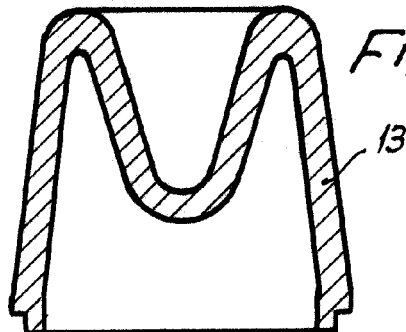


Fig. 3

Madrid, 11 de Marzo de 1964

Escaleta variable