

10477



104777

M O D E L O D E U T I L I D A D

Por V E I N T E años

en España, a favor de D. JUAN GALARZA LOPEZ, de nacionalidad española, y con domicilio en B I L B A O, C/ Escurce, n. 55, cuyo modelo tiene por objeto:

" AISLADOR PARA TRABAJOS DE TRACCION".

/- - - - - /

M E M O R I A - D E S C R I P T I V A

Como su enunciado indica, la presente memoria concierne a la descripción de un aislador de fácil montaje, para ser intercalado en elementos sometidos a tracción, como pueden ser; cables de suspensión eléctrica, tensores de conductores eléctricos etc.

.../...

104777



5/-

El elemento aislante que se utiliza en el dispositivo propuesto, es una simple placa de material adecuado, con amplia resistencia a la tracción: que gracias a su forma paralelepípedica permite un sistema de sujeción sumamente simplificado.

10/-

Una idea más completa del objeto que constituye este Modelo de Utilidad la proporciona la descripción siguiente al hacer referencia a los dibujos que a ésta memoria se acompañan en los que, de manera un tanto esquemática y exclusivamente por vía de ejemplo se representan los conjuntos y detalles más característicos de la idea del invento, al hacer referencia a un posible caso de realización práctica.

En dichos dibujos:

15/-

La figura 1ª - Vista general del elemento aislador que dispone en uno de sus terminales un tornillo de tensado y en otro, una rodana que puede servir para sujetar un cable.

20/-

Es de advertir que el elemento de rodana que puede ser sustituido potestativamente por cualquier otro sistema de enganche, puesto que lo esencial de este Modelo de Utilidad, es la forma que tiene la placa aislante y la comodidad de que por simple remachado, queda constituida la unidad de tracción.

25/-



La figura 2ª - Muestra un detalle del tornillo tensor, con cabeza prismática que imposibilita el giro del espárrago roscado -5- sobre el soporte -4- : Y a su vez dicha cabeza imposibilita el giro de la placa aislante -1- que se encuentra alojada y remachada en el mismo soporte -4-.

La figura 3ª - Ilustra un detalle de la placa de material aislante.

La figura 4ª - Es un detalle del soporte metálico, que se sujeta con remache sobre la placa aislante y simultáneamente sirve de alojamiento y sujeción al espárrago -5- de tensado.

Comentando estos dibujos, seguidamente se hará una descripción de las partes mas importantes de la realización propuesta.

Mediante el número uno se señala, la placa de material aislante así como con el dos, el orificio para alojar el remache de fijación de la placa aislante -1- con el soporte metálico -4-, con el tres, remache de sujeción alojado en el orificio -2-, el cuatro el soporte en forma de "U" , que abraza a la placa aislante -1-, el cinco, espárrago roscado que sirve de elemento de regulación de la tensión, el seis, cabeza prismática del espárrago -5- que imposibilita el giro del mismo, el siete, orificio del soporte metálico -4- donde se introduce el espárrago -5-, el ocho,



104777

5/-  
taladros para fijación de la placa de material aislante al correspondiente dispositivo que se usa para sujeción, nueve, placas que se sujetan en los taladros -8- mediante remaches, diez, roldana para fijación de cable o varilla, que transmite el esfuerzo de tracción.

10/-  
15/-  
Descripta convenientemente, la naturaleza del actual Modelo de Utilidad, como asimismo la forma de poderlo, llevar a la práctica para convertirlo, en una realidad industrializable se hace constar que en el mismo, serán susceptibles de introducir todas aquellas modificaciones de detalle que las circunstancias y la práctica pudieran aconsejar, siempre y cuando que con las variantes que se introduzcan no se cambie, altere o modifique la esencialidad del objeto descrito.

N O T A .-

20/-  
Se declaran como de novedad y propiedad para todo el territorio español el contenido de las siguientes

R E I V I N D I C A C I O N E S

25/-  
1ª - AISLADOR PARA TRABAJOS DE TRACCIÓN, que esencialmente se caracterizan por estar constituida por una placa paralelepípedica, de naturaleza aislante, que en uno de sus extremos es recibida en un soporte con forma de "U", provisto de un taladro central, por el que atraviesa un espárrago roscado, cuya cabeza queda alojada, sin posibilidad de giro, en el interior del soporte que retiene la placa aislante, la cual, por el extremo opuesto, presenta un dispositivo de enganche.

2ª - AISLADOR PARA TRABAJOS DE TRACCIÓN.

Todo ello, conforme se representa y reivindica en



104777

la presente memoria que consta de cinco hojas, escritas a máquina por una sola de sus caras y dibujos que la ilustran.

Madrid 11 de Marzo de 1964

*[Faint, illegible text]*  
*[Handwritten signature]*

104777

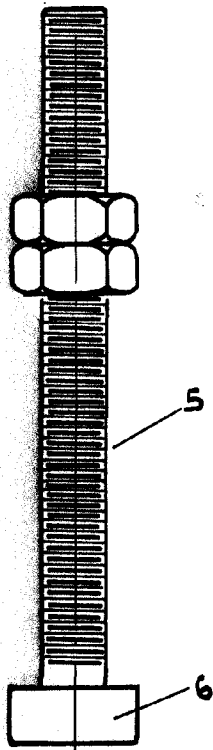


Figura 2ª

Figura 4ª

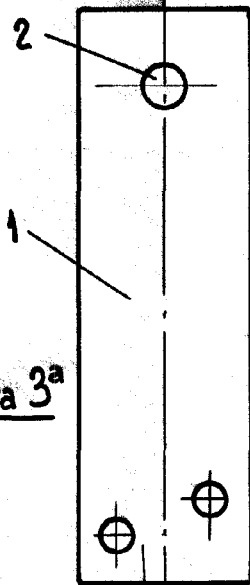
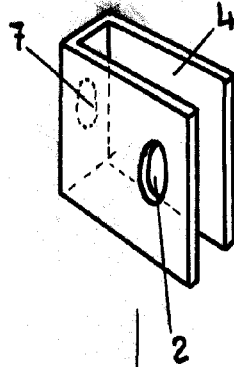


Figura 3ª

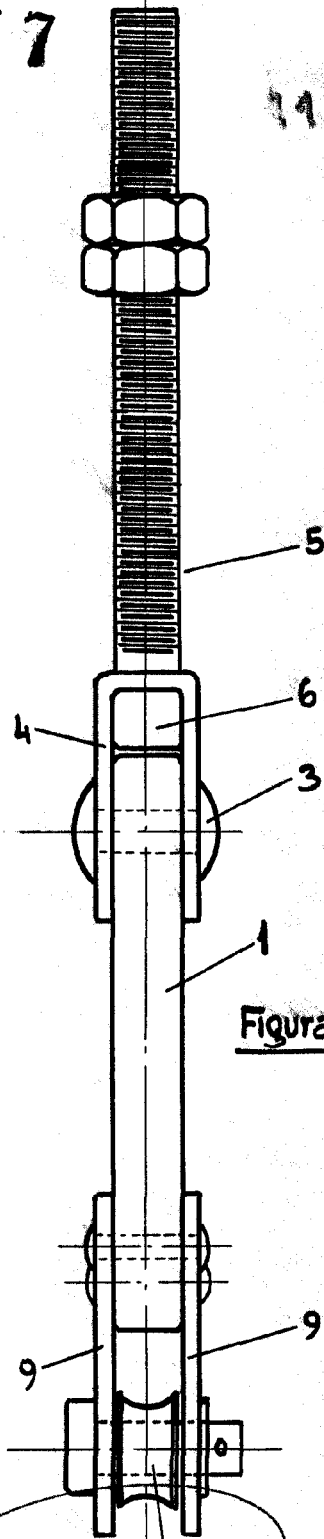


Figura 1ª

MADRID 11 MARZO DE 1964

P.A.

E. GONZALEZ YACAS

Escala variable