



MODELO DE UTILIDAD

por 20 años

a favor de D. JUAN MOLINA SATORRA, de nacionalidad española,
residente en Barcelona, Mallorca, 422. - - - - -
por: "DISPOSITIVO DE REFRIGERACIÓN". - - - - -

MEMORIA DESCRIPTIVA

El presente modelo de utilidad se refiere a un dispositivo de refrigeración.

Más concretamente concierne el modelo, a un dispositi-
5 tivo constituido por un envase estanco acondicionado de manera
que conserva durante mucho tiempo el frío acumulado en su interior
por los efectos de un elemento refrigerador cualquiera, al efecto
de ser utilizado para refrigerar bebidas embotelladas y artículos
comestibles de todas clases, en especial cuando se disponen en
10 neveras portátiles para efectuar salidas al campo o a la playa.



Como es sabido, en estos casos se colocan entre las bebidas y comestibles, trozos de hielo, pero esto presenta el inconveniente de que se humedecen los envases y los paquetes de los artículos dispuestos en el interior de la nevera.

5 Por otra parte presenta también la desventaja de que al derretirse el hielo pierde su poder refrigerante.

Todos estos inconvenientes quedan resueltos mediante el dispositivo de refrigeración de que estamos tratando, ya que al propio tiempo que tiene un poder refrigerante muy elevado
10 no transpira ni proporciona humedad alguna.

Para la mejor comprensión de la presente memoria descriptiva, se acompaña una hoja de dibujos, en la que se ha representado un caso práctico de realización, que se cita a título de ejemplo no limitativo del alcance de este modelo de
15 utilidad:

En los dibujos:

En su única figura se representa un dispositivo de refrigeración del indicado tipo.

Consiste en un recipiente estanco -1- de forma
20 preferentemente cilíndrica, en cuyo interior se aloja un congelante y una cantidad de líquido complementario, que en conjunto y a una temperatura ambiente normal, ocupan aproximadamente unas tres cuartas partes de la capacidad total del recipiente, el cual para que actúe como elemento de refrigeración, se deposita
25 durante un cierto tiempo en el interior del congelador de un frigorífico cualquiera para que absorba frío y se solidifique su contenido -2- ocupando éste entonces el volumen total del recipiente.

De esta forma, al sacarlo del frigorífico el recipiente
30 estará a una temperatura muy baja pudiendo transmitir a su alre-



dedor el frío acumulado, durante muchas horas, pudiéndose operar de esta forma tantas veces como se quiera, o sea, indefinidamente.

El modelo, dentro de su esencialidad, puede ser llevado a la práctica en otras formas de realización, que difieran en
5 detalle de la indicada a título de ejemplo, a las cuales alcanzará igualmente la protección que se recaba. Podrá, pues, fabricarse el dispositivo de refrigeración, en cualquier forma y tamaño, con los materiales y medios más adecuados, por quedar todo ello comprendido en el espíritu de las reivindicaciones.
10

N O T A

Se reivindica como objeto del presente modelo de utilidad:

1.- Dispositivo de refrigeración, caracterizado esencialmente por estar constituido por un recipiente estanco
15 en cuyo interior se aloja un congelante y una cantidad de líquido complementario, que tiene la propiedad de conservar durante mucho tiempo el frío acumulado en su interior, y que transmite a su vez a los objetos, sean bebidas o alimentos que se ponen en contacto con el dispositivo o junto a él, siendo
20 preciso para que actúe en la indicada forma depositar previamente el recipiente durante un cierto tiempo en el interior de un departamento congelador, por ejemplo, de un frigorífico, para que absorba frío y se solidifique el contenido.

25 2.- Dispositivo de refrigeración, según la anterior reivindicación, caracterizado por el hecho de que el congelante y el líquido alojado en el interior del recipiente de refrigeración, no ocupan a una temperatura ambiente normal, la totalidad de la capacidad del mismo.

30 3.- DISPOSITIVO DE REFRIGERACIÓN.

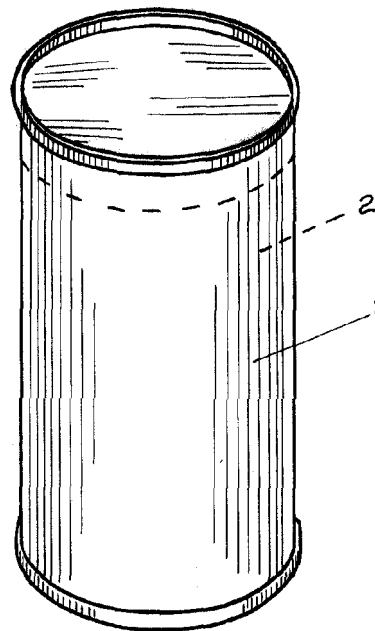


Consta la presente memoria descriptiva de cuatro
hojas, mecanografiadas, foliadas, numeradas y escritas
por una sola cara, acompañada de una hoja de dibujos.

Madrid, a 10 MAR. 1964

JUAN MOLINA SATORRA

P.A.



Madrid, 10 MAR. 1964
p.a.

Escala variable