

104753



MODELO DE UTILIDAD

por veinte años

a favor de

Don Marcelo DE PALAU - DE SOLER

de nacionalidad española

residente en Barcelona. C/ Maestro Nicolau 13 bis.

P O R

"DISPOSITIVO DE FIJACIÓN PARA PEQUEÑOS BOTONES DE MANDO"

MEMORIA DESCRIPTIVA

El objeto motivo del presente Modelo de Utilidad, caracterizado en el cuerpo de ésta memoria descriptiva, concierne a un dispositivo de fijación para pequeños botones de mando.

Hasta la fecha no se conoce en el mercado un dispositivo



5 para dicha finalidad que contenga las características que tiene éste especial dispositivo objeto de ésta solicitud de registro.

Los botones de mando utilizados hasta la fecha, presentan por lo general, un cuerpo de forma cilíndrica o cónica, y su fijación, se realiza mediante un tornillo que se introduce en el taladro efectuado a tal efecto y roscado, que penetra hasta el centro del botón. Esta parte central, presenta un vaciado en forma cilíndrica donde se introduce el eje del mando. El tornillo introducido por el taladro horizontal, penetra hasta ejercer presión sobre el eje del mando, sujetando de ésta forma el cuerpo cónico o cilíndrico que actúa de regulador.

Este sistema, es idóneo para botones cuyas proporciones y volumen sean considerables, pero resultan un verdadero problema para aquellos botones de proporciones reducidas. A tal efecto, se ha construido un eje del mando, constituido por dos semicírculos de diferente tamaño. En el semicírculo de mayor diámetro se ha practicado un taladro roscado en idénticas condiciones que, en las empleadas en la forma actual. De ésta manera, se consigue que el botón propiamente dicho, se halle sujeto por el tornillo, hasta el centro del eje, representando así una sujeción segura.

Con el fin de facilitar la debida comprensión a la presente memoria descriptiva, se acompaña a la misma una lámina de dibujos a título de ejemplo, no limitativo para que puedan apreciarse sus particularidades esenciales.

En la Figura -1- se aprecia una vista seccionada en planta, en la que se aprecia la diferencia de diámetros, así como el montaje del tornillo de sujeción.

La Figura -2- muestra el detalle del diámetro superior del eje.



En los dibujos:

El cuerpo del botón -1- presenta un encaje -2- donde se aloja el tornillo sujetador -3- que, a través de la ranura roscada -6- sujeta al semicírculo -4-, que junto con el -5- forman el eje del accionador del mando.

40

Descrito suficientemente el objeto del presente Modelo de Utilidad, solamente caba hacerse constar que, podrá ser objeto de mejoras, siempre y cuando no se altere su esencialidad, no desvirtuándola el cambio de forma, ni los materiales a emplear en su fabricación y montaje.

45

-----  
-----

REIVINDICACIONES

-----  
-----

Reivindica el recurrente la propiedad y el derecho exclusivo de fabricación en España y sus Dominios del objeto del presente Modelo de Utilidad, caracterizado en las siguientes reivindicaciones:

50

1a. Dispositivo de fijación para pequeños botones de mando, caracterizado esencialmente porque el cuerpo del botón presenta un encaje donde se aloja un tornillo sujetador que, a través de una ranura roscada sujeta a una pieza semicírculo que junta con otra de diferente diámetro forman el eje del

55

accionador del mando.

104753



2a. Por "DISPOSITIVO DE FIJACION PARA PEQUEÑOS BOTONES DE MANDO"

60 Sean cuales fueren las circunstancias que concurran en la esencialidad del presente Modelo de Utilidad, caracterizado en las siguientes expresiones indicadas en la presente memoria descriptiva.

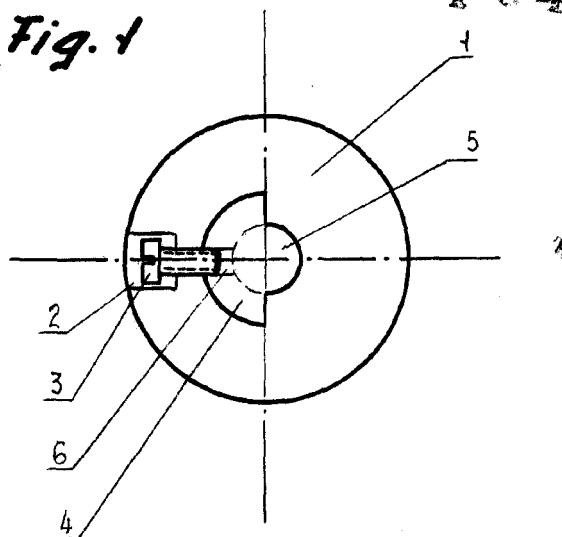
65 Consta ésta memoria descriptiva de cuatro hojas, mecanografiadas por una sola cara, numeradas, foliadas y acompañadas de una hoja de planos, a título de ejemplo, no limitativo.

Madrid diez de Marzo de 1964

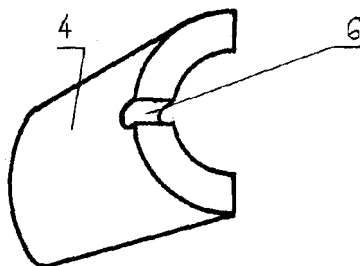
P.A.

104753

*Fig. 1*



*Fig. 2*



Madrid, 10 marzo 1964.

p.a.

Escala variable.