

04751

104751



M e m o r i a   D e s c r i p t i v a

---

Correspondiente a un MODELO DE UTILIDAD que por un periodo de veinte años, para toda E<sub>s</sub>paña, se solicita a favor de la r.s.

VICALPLAST S .L.

domiciliada en Madrid, calle de Alcalá nº 198, por

"UN JUGUETE VOLADOR"

---

El presente modelo de utilidad, tiene por objeto la protección en España de un juguete volador, cuyas características de novedad difieren de cualquier otro similar conocido hasta la fecha en nuestra Nación.

5        Para una mayor claridad en la descripción haremos ésta con referencia al plano que unido a la presente memoria se acompaña.

Está constituido por una lámina -3- silueteando un auto-giro.

En este cuerpo -3- en su parte anterior, se acopla un pivote -2- cuya parte inferior en todo su circuito presenta un dentado -5-  
10 y en la superior, lleva acoplada una rueda hélice -1-.

104751



Una tira cremallera -6- provista de un asidero -7-, está destinada a ser introducida entre el soporte -4- y parte inferior de pivote -2-, de forma que la sección dentada del mismo -5- engrane con la cremallera -6-. Basta tirar fuertemente del mango-asidero -7- para que la tira cremallera -6- haga girar vertiginosamente el pivote -2- y por consecuencia a la rueda hélice -1- y al salir por completo dicha tira-cremallera dejando en libertad a la lámina silueta -3-, ésta por la acción de la rueda hélice -1- se mantiene en el aire, planeando hasta posarse en el suelo para lo cual apoya con el juego de ruedas -8- y parte posterior o cola.

En el plano adjunto, la Figura 1ª muestra una vista de conjunto con la rueda-hélice -1-; pivote -2- con su sección dentada 5-; lámina-silueta 3-; armadura fijación parte inferior pivote,-4-; tira-cremallera -6- y asidero -7-, y por último juego de ruedas -8-.

En la Figura 2ª se muestra un detalle del engrane de la cinta o tira cremallera sobre la sección dentada del pivote.

Este juguete por su finalidad de vuelo, debe construirse en materiales ligeros, y puede ser construido igualmente representando cualquier otra silueta, por lo que la representación del plano debe interpretarse a título de ejemplo y sin alcance limitativo alguno.

Expuesto, puede ser objeto de modificaciones de detalle siempre que las mismas no alteren ni cambien de un modo esencial la naturaleza del modelo, pudiendo ser indistinta además de clase de materiales, formas, coloridos y tamaños.-

35

N O T A

Descrito que queda el Modelo de Utilidad, se considera que su objeto debe de recaer sobre las siguientes

R E I V I N D I C A C I O N E S

104751



Primera: "UN JUGUETE VOLADOR" caracterizado por constituirlo una  
40 lámina-silueta de un avión, en cuya parte anterior presenta una ar-  
madura en la que se acopla un vástago en cuya parte superior se  
encaja una rueda-hélice, y la inferior alojada en el interior de  
dicha armadura, presenta un dentado circular.

Segunda: "UN JUGUETE VOLADOR" caracterizado por las reivindica-  
45 ción primera y por una cinta-cremallera, provista de un asidero  
que permite ser introducida entre la armadura y parte inferior del  
vástago, de forma que al tirar de la cinta-cremallera, hace girar  
el vástago, al engranar con su parte dentada, y por consecuencia  
a la rueda hélice.

50 Tercera: "UN JUGUETE VOLADOR" caracterizado por las reivindica-  
ciones anteriores y porque al salir la cinta-cremallera de su alo-  
jamiento, el juguete sale a su vez disparado al aire, planeando  
por el giro de la rueda-hélice hasta posarse en el suelo.

Cuarta: UN JUGUETE VOLADOR".

-----

Tal y como queda descrito en la presente memoria que  
consta de tres hojas mecanografiadas, escritas por una sola cara  
y del plaho que unido a la misma se acompaña.

Madrid a 10 de Marzo de 1.964.-

JUAN DEL VALLE  
P. P.

104751

70



fig. 1

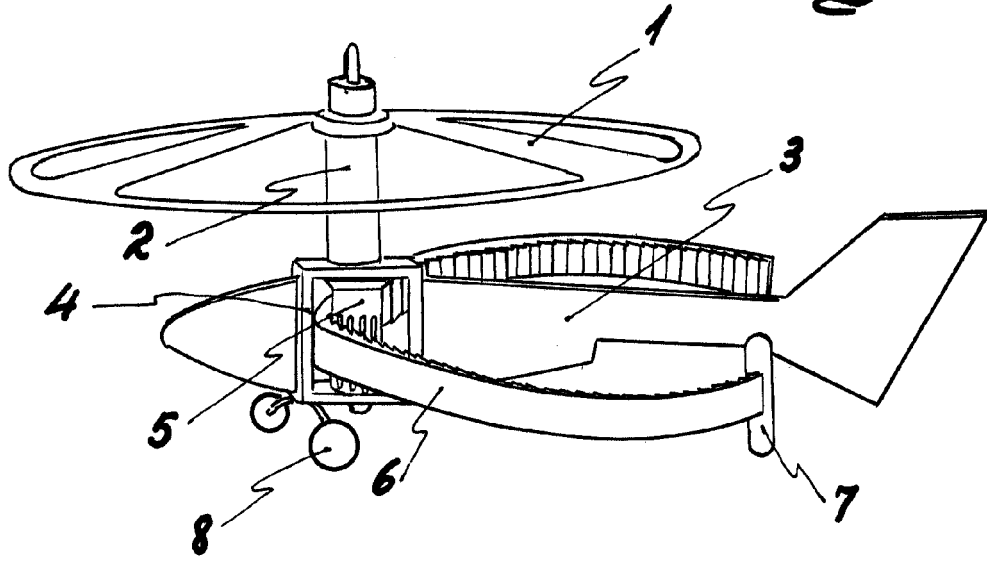
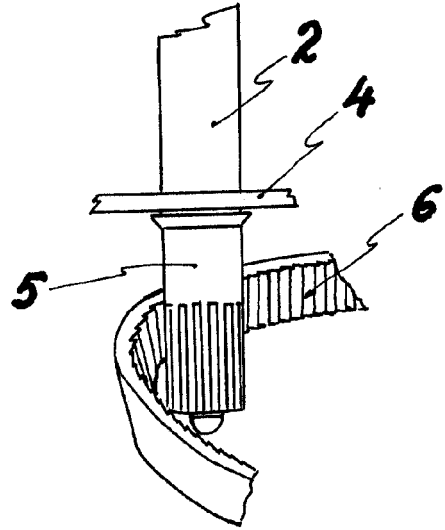


fig. 2



Escala variable  
Madrid: 10 Marzo 1964  
JUAN DEL VALLE  
P.R.  
*Juan del Valle*