

AGENCIA INTERNACIONAL

— DE —

Propiedad Industrial y Comercial

— DE —

D. RAIMUNDO DE DALMAU DOMINGO

MEMORIA DESCRIPTIVA

de solicitud de una patente de invención.

a nombre de Don Miguel Cisca Puig



OCT 1927

Clase 30.

PATENTE DE INVENCION
POR 20 AÑOS,

por "Perfeccionamientos en las máquinas de bobinar, sistema francés", =====
a favor de DON MIGUEL CLOSA PUIG, residente en TARRASA, Mi-
na, nº 5.

MEMORIA DESCRIPTIVA.

Los perfeccionamientos objeto de esta patente de invención, consisten esencialmente en dotar a las máquinas de bobinar, del sistema llamado francés, de un disparo que, al enredarse el hilo que se bobina o presentar un nudo, regreso u otro obstáculo superior al paso que le permite un purgador ad-hoc, se produce instantáneamente la parada de la púa correspondiente, la cual, al ser puesta en marcha, obedece a un mecanismo de arranque progresivo.

En la hoja adjunta, a título tan sólo de ejemplo, se representa un caso de ejecución práctica de los perfeccionamientos de que se trata.

La figura 1, es una vista lateral en alzada, de una máquina de bobinar, y las figuras 2, 3 y 4, representan, en mayor escala, vistas laterales y en planta de los mecanismos de disparo y arranque progresivo.

Su descripción y funcionamiento son como sigue:
En la devanadera 1, dispuesta en la parte superior de la máquina, se coloca la madeja 2, de la cual el hilo o fibra



3, baja y, pasando por la polea 4 y la ranura graduable que forman las dos planchitas del purgador 5, sigue su trayectoria pasando por la polea 6, montada loca en el extremo 7 de uno de los dos brazos de la pieza 8.

De la polea 6, sigue el hilo y pasa por la plataforma del dedal 9, que gira muy rápido sobre un extremo de la pieza 10. El dedal 9, lleva, a su vez, un bloque de parafina 11, con el cual roza el hilo, que sigue por la polea 12, montada loca en el otro extremo de la pieza 10, y bajando el hilo hasta el guiador 13, se arrolla en la bobina 14, que gira obedeciendo a su eje de rotación 15. El guiador 13, va montado en la pieza 16, que lleva el cono 17, que gira al más ligero roce con la bobina 14, y, a medida que se llena la bobina, sube por el tornillo 18.

Si en la madeja hay un enredo que impida vaya desarrollándose el hilo, o bien si éste tiene algún nudo, reguño u otro obstáculo que le impida pasar por la ranura del purgador 5, será retenido por éste, y, por efecto de esta retención, al seguir girando la bobina 14, sufrirá el hilo 3 una tensión que llegará a vencer la resistencia del resorte 19, graduable por el tornillo 20. Al vencerse esta resistencia, la pieza 8, que en el extremo 21 de su brazo inferior lleva un torrión giratorio 22, caerá hacia adelante y actuará hacia arriba la varilla 23.

En la parte inferior del eje portabobinas 15, va montado el platillo 24, con su correspondiente disco de cuero 25, para, por fricción, ser actuado por el volante 26. Solidario al eje 15, va también el platillo 27, dotado de un diente inclinado 28, y en dicho platillo 27, va fijado el tope de actuación 29.

La varilla 23, por la articulación 30, se engancha con la palanca 31, cuyo eje de giro 32, está montado en el soporte 33 del portabobinas, y al ser actuado hacia arriba,



como queda dicho, la varilla 33 actuará, a su vez, la palanca 31, dejando su pico 34 libre el tope 29. Por la acción del giro, el diente 28 resbalará por la muesca inclinada 35, ascendiendo el conjunto y separándose el platillo 24 con su disco de cuero 25, del volante 26, a la vez que el platillo superior 27, se adaptará en el disco de cuero 36, dispuesto en la parte inferior del tambor 37, efectuándose el frenado del mismo y, en su consecuencia, parándose la púa.

El dispositivo para el arranque progresivo, está constituido por un cuadro 38, cuya guía la forma la planchita 39, colocada en la mesa 40. En dicho cuadro va montada la varilla 41, que en un extremo lleva fijada la arandela 42, que hace las veces de tope de retención del resorte 43, del cual se gradúa la tensión por medio del tornillo hueco 44. El otro extremo de dicha varilla 41, forma un gancho en el cual se anuda el cordel 45, que, arrollado en el tambor 37, anuda su otro extremo en el soporte fijo 46. En dicho cuadro, va también montada la varilla 47, fijada por un extremo al platillo 27. El cuadro 38, es aprisionado por las arandelas 48 y 49, sirviéndo ésta de apoyo al resorte 50, que se apoya por el otro extremo en la arandela de retención 51, que por su otra cara sirve de tope al resorte 52, que apoya su final en el casquillo 53, solidario a la planchita 39.

Al tirar del cuadro 38, se comprimirá el resorte 43, transmitiendo su tensión a la varilla 41, y por medio de ella al cordel 45, frenando así el tambor 37, al propio tiempo que comprimirá el resorte 50, que desplazará la varilla 47, y con ella el platillo 27, que será retenido por el pico 34, de la palanca 31. Al efectuarse el giro del platillo 37, el diente inclinado 28, resbalará por la muesca inclinada 35, bajando el conjunto y poniéndose en contacto el disco 25, con el volante motor 26, al propio tiempo que se desembragará el



disco de cuero 36, del platillo 27.

El volante 26, patinará sobre el disco 25, por estar frenado el mecanismo por la tensión de la cuerda 45. Al dejar libre el cuadro 38, avanzará por la acción del resorte 50, que estaba comprimido, y como consecuencia dejará paulatinamente libre de tensión, el resorte 43, y, por lo tanto, la varilla 41, irá cediendo la tensión que había a la cuerda 45. En su consecuencia, la tensión del volante 26, vencerá paulatinamente la acción del frenado del tambor 37, por la cuerda 45, poniéndose en marcha progresivamente el eje portabobinas.

N O T A .

Por la patente de invención a que se refiere la presente memoria descriptiva, se REIVINDICA la propiedad y la explotación exclusiva de unos perfeccionamientos aplicables a las máquinas, sistema francés, de bobinar, y cuyos perfeccionamientos consisten esencialmente en un mecanismo por medio del cual al poner la máquina en marcha, se desarrolla ésta progresivamente hasta llegar a la celeridad deseada, de modo que, evitando el arranque brusco, elimina las roturas del hilo. Este arranque progresivo, se consigue por medio de un cuadro provisto de unos resortes cuya actuación da lugar a que ceda la tensión de una cuerda, cinta o cable que frena un tambor, al propio tiempo que por encajadura de un diente inclinado en una muesca descenderá parte del mecanismo, produciéndose el desembragado de un disco de cuero, goma u otro material adecuado, solidario al mencionado tambor, de un platillo dispuesto debajo de él, y al propio tiempo que el citado descenso pondrá en contacto con el volante motor otro disco de cuero, goma u otro material adecuado, dispuesto debajo del platillo que el eje de giro lleva en su extremo inferior, produciéndose así la marcha; la cual se para instantáneamente si en la madeja o en el hilo hay un obstáculo



- 5 -

que impida que este siga pasando por la ranura de un purgador dispuesto ad-hoc, con lo cual se produce una tensión en el hilo y al vencer la resistencia de un resorte graduable ocasiona la caída de una pieza que en uno de sus extremos lleva una polea, por la cual pasa el hilo y en el otro extremo un torrión giratorio que actúa una palanca, en virtud de cuya actuación el diente inclinado, citado anteriormente, resbalará por la muesca, también ya citada, y ascendiendo parte del mecanismo cesará el contacto del volante motor con el platillo inferior del eje de giro, al propio tiempo que el disco dispuesto en la parte inferior del tambor de freno se adaptará al platillo colocado debajo de él, produciéndose así el frenado, tal y cual se detalla en la memoria que antecede.

Sean cuales fueren las circunstancias que concurren con la esencialidad del objeto de la patente descrita, cual objeto es:

Perfeccionamientos en las máquinas de bobinar, sistema francés.

Consta la presente memoria de cinco hojas, foliadas y escritas por una sola cara.

Madrid 20 de Octubre 1927

RAIMUNDO DE BALMAU DOMINGO
P.P.



FIG. 1

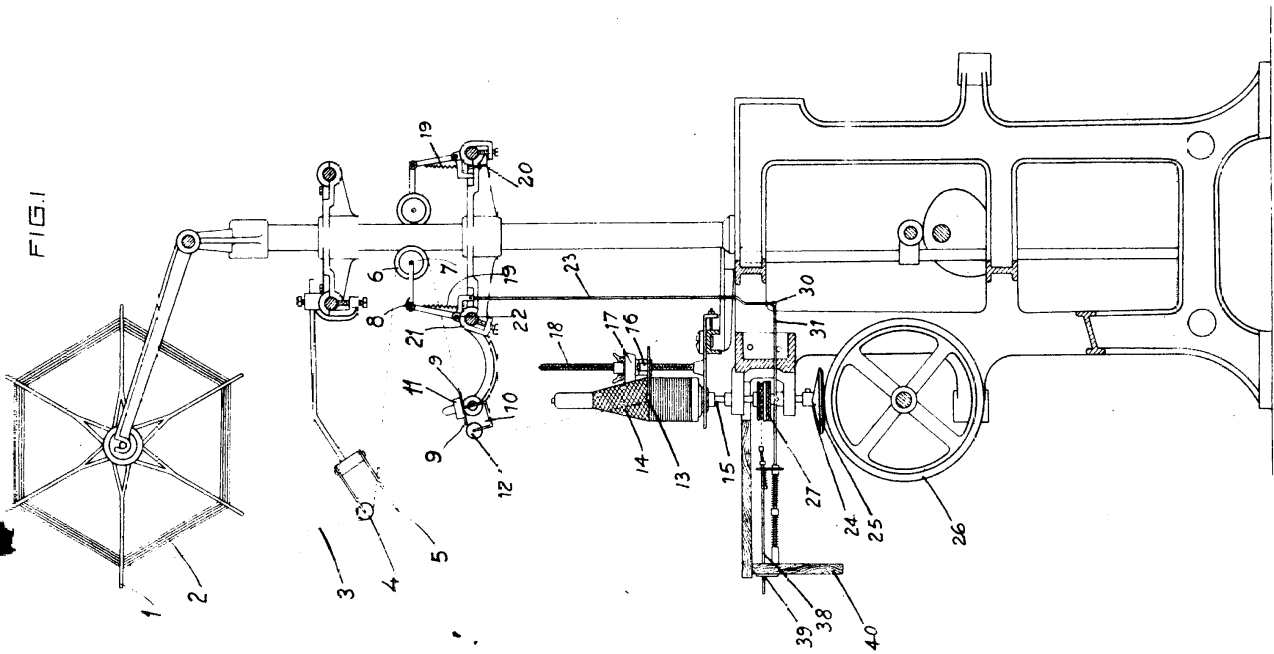


FIG. 2

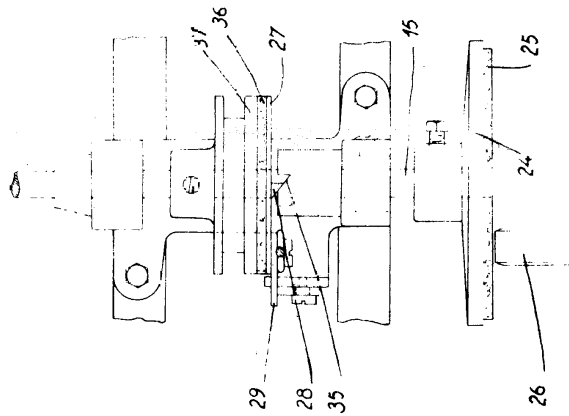


FIG. 3

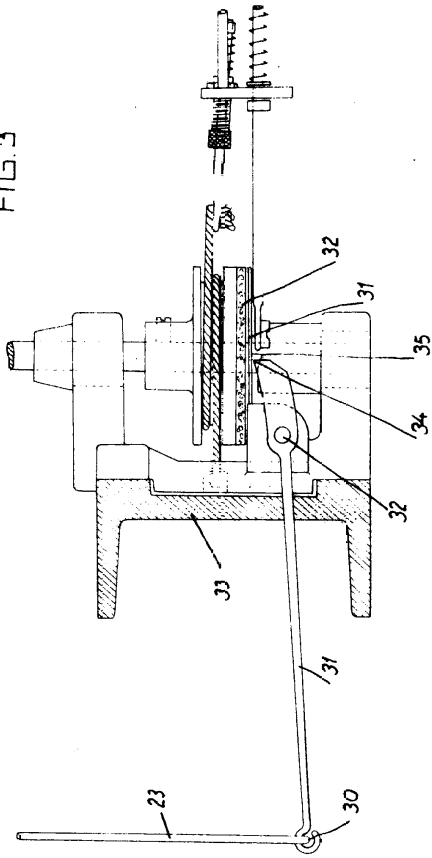
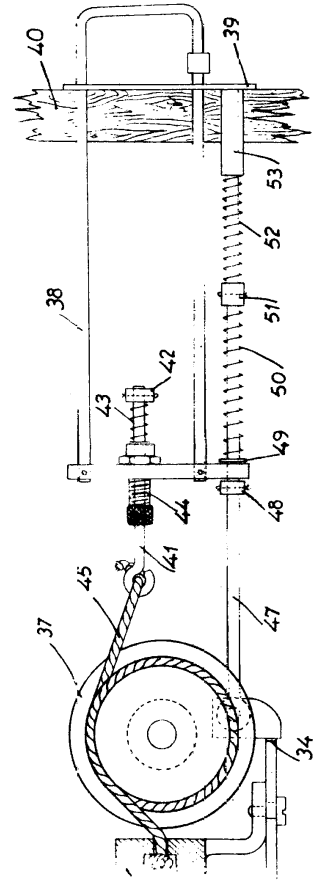


FIG. 4



ESCA A VARIABLE
Módulo de Octubre de 1927
RAMON DE BALMORINO
P. y M.