



104738

M O D E L O
D E
U T I L I D A D

a favor de POREX HISPANIA, S.A., entidad española domiciliada en Barcelona, calle Gerona, 34 por "PISCINA".

- . -

MEMORIA DESCRIPTIVA

La presente invención se refiere a una piscina desmontable la cual resulta sumamente práctica ya que puede instalarse en cualquier superficie plana que reúna las dimensiones adecuadas, y desmontarse cuando no se usa.

5. Las piscinas desmontables conocidas hasta el presente, resultan endebles teniendo en cuenta la presión que contra sus paredes ejerce el agua que contiene. Por otra parte, cuando se ha tratado de comunicar robustez a la piscina, ha sido en detrimento de sus cualidades prácticas,
10. resultando excesivamente engorroso su transporte y almace-

28 FEB.



104738

namiento.

Para solucionar de una manera definitiva los problemas apuntados, se ha ideado la piscina objeto de la invención, que está constituida esencialmente por una banda flexible con dispositivos de acoplamiento mútuo en los extremos a fin de encerrar el contorno que ocupa una bolsa flexible, cuyo borde libre está doblado sobre el borde superior de la banda, quedando retenido en dicha posición mediante un pasamanos de sección en U colocado a presión sobre dichos bordes. El conjunto puede ser reforzado mediante un bastidor externo descomponible y sobre cuyo borde superior se aplica la bolsa y el pasamano.

Para la mejor comprensión de cuanto queda descrito en la presente memoria, se acompañan unos dibujos en los que, tan sólo a título de ejemplo, se representa un caso práctico de realización del objeto de la invención.

En dichos dibujos, la figura 1 es una vista en perspectiva del despiece de la piscina; la figura 2 es una vista en sección parcial alzada de la misma, y la figura 3 es una vista en perspectiva también en posición de uso.

La piscina descrita está constituida en el aludido dibujo por un armazón desmontable, que consta de dos marcos circulares -1- y -2- paralelos, unidos por montantes -3-. Este conjunto puede descomponerse en las secciones más adecuadas para facilitar su desmontaje.

En la cara interna del bastidor y entre los marcos -1- y -2- está acoplada una banda flexible, con dispositivos complementarios -5- de acoplamiento mútuo en sus



extremos. Estos dispositivos pueden ser cualesquiera, incluidos los de tipo continuo que se extienden en toda la altura de la banda. Igualmente se podría prever un número mayor de uniones en el contorno de dicha banda.

5. El bastidor junto con la banda descrita soportan a una bolsa -6- impermeable y flexible, de diámetro correspondiente al interno de los marcos -1- y -2-, cuyo borde libre -7- se dobla alrededor del marco superior -1-, quedando retenido en esta posición por un cerco -8- que
10. encaja a presión sobre dicho marco.
El bastidor descrito confiere rigidez a la piscina, y gracias a su constitución a base de tramos encajables, puede almacenarse y montarse en un momento dado en el lugar preciso. Por otra parte, la banda -4- impide que al
15. llenar la bolsa -6-, la presión del agua la deforme al encontrar únicamente como obstáculo para su expansión a los montantes espaciados -3-. Finalmente, el cerco -8- asegura el acoplamiento de la bolsa, que una vez llena, y por el propio peso del agua queda perfectamente estabilizada. En
20. caso deseado se podría prescindir del bastidor de refuerzo o bien del pasamano superior, en el primer caso, dicho pasamano podría ser colocado directamente sobre el canto de la banda con interposición del borde de la bolsa.
Esta piscina resulta sumamente robusta, pudiendo
25. construirse en grandes tamaños. Pese a ello, una vez finalizado el uso de la piscina, puede desmontarse, ya que la bolsa -6- se pliega con facilidad, la banda -4- se enrolla y el bastidor -1-2-3- queda dividido en varios tramos encaja-

104738

28 FEB.



bles.

- Serán independientes del objeto de la invención, los materiales empleados en la construcción de los distintos elementos que la integran, formas y dimensiones de los mismos y cuantos detalles accesorios puedan presentarse, siempre y cuando no afecten a su esencialidad.
- 5.

- . -

N O T A

Se reivindica como objeto del presente modelo de utilidad:

10. 1. Piscina, que está constituida esencialmente por una banda flexible, con dispositivos correspondientes de acoplamiento para formar un contorno cerrado, dentro de la cual se halla montada una bolsa impermeable y flexible de contorno correspondiente, con su borde libre doblado sobre el reborde de la banda, quedando retenido en esta posición por un cerco de sección transversal en U, acoplado a presión sobre dicho borde.
15. 2. Piscina, según la reivindicación 1 que se caracteriza por el hecho de comprender un bastidor desmontable que se coloca exteriormente sobre la banda y sobre cuyo borde superior se fija la bolsa.
20. 3. Piscina.

Todo ello según queda descrito y reivindicado en

20 FEB

104738



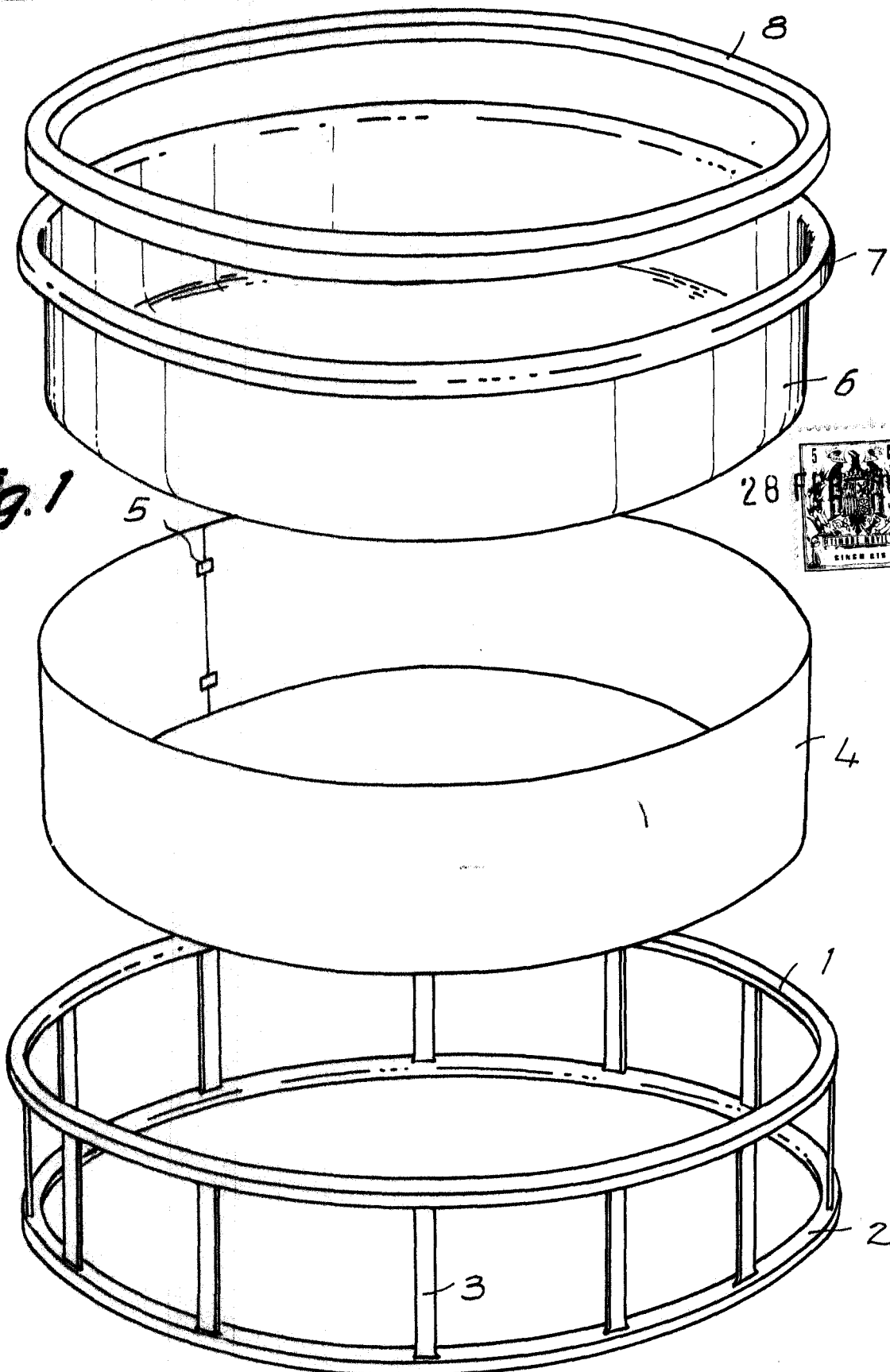
la presente memoria descriptiva la cual consta de cinco
hojas foliadas escritas a máquina por una sola cara.

Barcelona, 28 de febrero de 1964.

POREX HISPANIA, S.A.

p.a.

Fig. 1



10812

Barcelona, 28 FEB. 1964
Porex Hispania, S.A.
p.a.

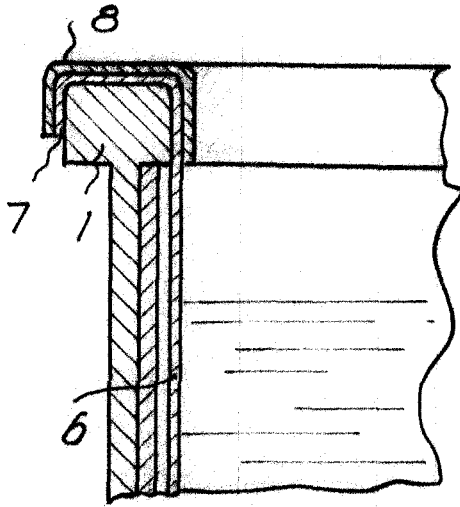


Fig. 2

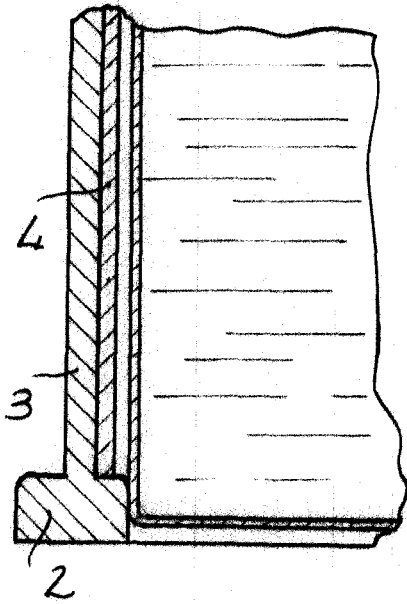
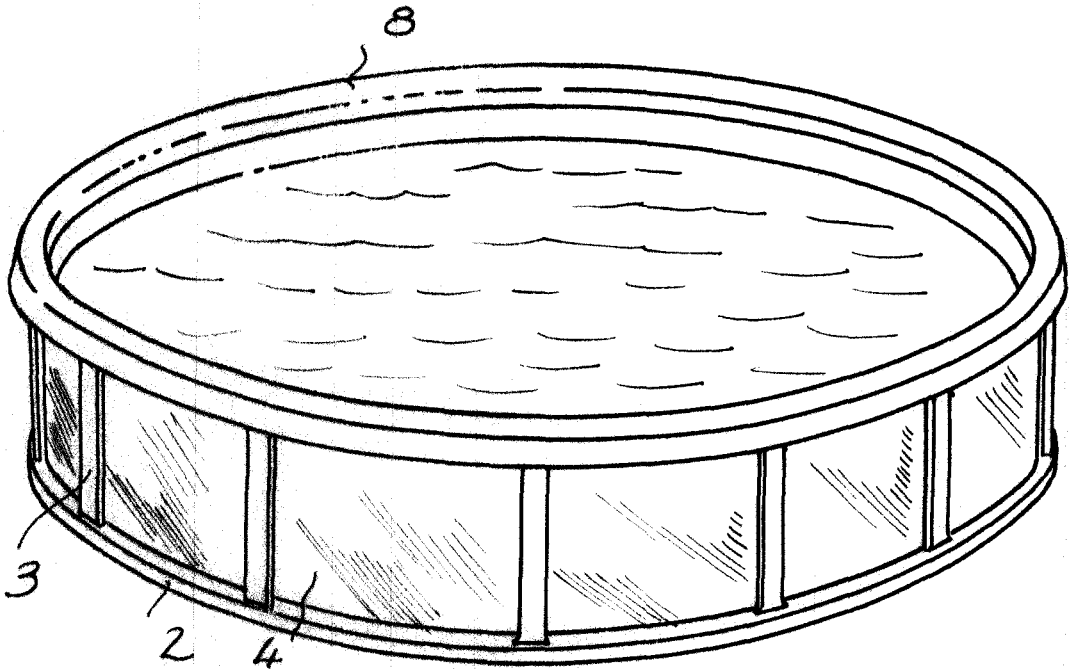


Fig. 3

Barcelona, 28 FEB. 1964
 Porex Hispania, S. A.
 p.a.



104738

10812