

28



104734

PATENTE
DE
REGISTRO DE MODELO DE UTILIDAD

per "Una tapa de pete-turbina" - - - - -

a favor de: SOCIEDAD ANONIMA DE FIBRAS ARTIFICIALES, S.A.F.A.,
de nacionalidad española, domiciliada en MADRID, calle Pe-
ligres, nº 2.

- - - - -

MEMORIA DESCRIPTIVA

La presente memoria descriptiva se refiere a una pa-
tente de registro de modelo de utilidad cuyo objeto consis-
te en una tapa de pete-turbina.

5 Los petes-turbinas empleadas, principalmente en la
hilatura centrífuga de hilos artificiales y sintéticos,
están previstas de una tapa amovible, inmovilizada en una
parte desmechada interior del borde del pete, por unos
medios apropiados durante el arrollamiento del hilo.

10 La tapa tiene un orificio central para el paso del em-
budo animado de un movimiento de sube y baja que asegura la
formación de las espiras cruzadas del turto así realizado
dentro del pete. La tapa es generalmente plana y su plano



104734

- 2 -

horizontal de apoyo corresponde a la posición alta del movimiento de sube y baja del embudo.

5 Se sabe que la ley de movimiento del embudo no es seguida exactamente por el hilo a causa de la largura libre de hilo entre el embudo y la pared interna del pote.

A cada fin de carrera del embudo, las espiras están paralelas entre ellas en lugar de estar cruzadas y por este hecho pueden resbalar entre la tapa y su asiento en el pote si el apoyo no es perfecto.

10 Estas espiras corren así peligro de ser deterioradas por efecto del deslizamiento de la tapa, y como consecuencia, con puntos débiles o sea roturas en el devanado del turto. Pueden también ser simplemente embrelladas con otras espiras, de donde se desprende igualmente una posibilidad de roturas en el devanado posterior.

15 La tapa de pote-turbina, objeto de la presente patente de modelo de utilidad permite eliminar estos inconvenientes de una manera sencilla, gracias a un perfil convexo, en campana, que presenta, en lugar de la forma plana usual.

20 Esta disposición aporta, además, la ventaja de aumentar la capacidad útil de un pote para una ocupación en altura dada, y conferir a la tapa una estabilidad dimensional mejorada.

25 La descripción de un caso de ejecución práctica del modelo, representado solamente a título de ejemplo sin carácter limitativo alguno, con referencia al adjunto dibujo, permitirá hacerse perfecto cargo de cual es la estructuración esencial de la tapa de que se trata.

En el dibujo se representa solamente la parte superior



del pete 1, con la ranura 2 para la maldura redonda anular elástica de bloqueo de la tapa 3. La maldura redonda no ha sido representada y puede por ejemplo ser reemplazada por un resorte conocido como de anillo abierto.

5 La tapa 3 tiene un orificio central 4 para el paso del embudo de sube y baja, es de forma convexa, y posee una falda 5 en su periferia que la centra en el pete.

10 La falda 5 presenta en 6 un entrante cónico para facilitar la colocación debida de la tapa en el pete; apoyándose, bajo el efecto de la reacción vertical debida a la maldura redonda, en una parte circular 7 configurada como apoyo en el pete.

15 El perfil interior de la tapa se ajusta exactamente al diámetro interior del pete. La tapa puede ser moldeada en materias plásticas apropiadas, dándole la forma en campana que posee una rigidez que no tiene la tapa de forma plana la cual frecuentemente se deforma.

20 Per el hecho de que el plano de apoyo de la tapa acampanada se halla trasladado a una cierta distancia por debajo del punto muerto alto de la carrera de sube y baja, las espiras del hilo, a su paso por este plano de apoyo, están inclinadas con relación al mismo y, de este hecho no pueden engancharse entre la tapa y el pete si el contacto entre los dos no es perfecto.

25

NOTA

Per la patente de registro de modelo de utilidad a que se refiere la presente memoria descriptiva se REIVINDICA la propiedad y la explotación exclusiva de:

1.- Una tapa de pete-turbina, especialmente para la hilatura

104734

28 FEB



- 4 -

5 tura centrífuga de textiles artificiales y sintéticos, caracterizado por el hecho de que presenta una forma acampanada y posee una falda, adelgazada hacia abajo, que se apoya ajustadamente en un reborde interior configurado en el borde del pete-turbina.

2.- Una tapa, tal como la especificada en 1, caracterizada por el hecho de que la falda exteriormente se reduce en grosor hacia abajo e interiormente tiene un diámetro terminal igual al diámetro interior del pete.

10

3.- "Una tapa de pete-turbina".

Consta la presente memoria descriptiva de cuatro hojas foliadas, escritas por una sola cara.

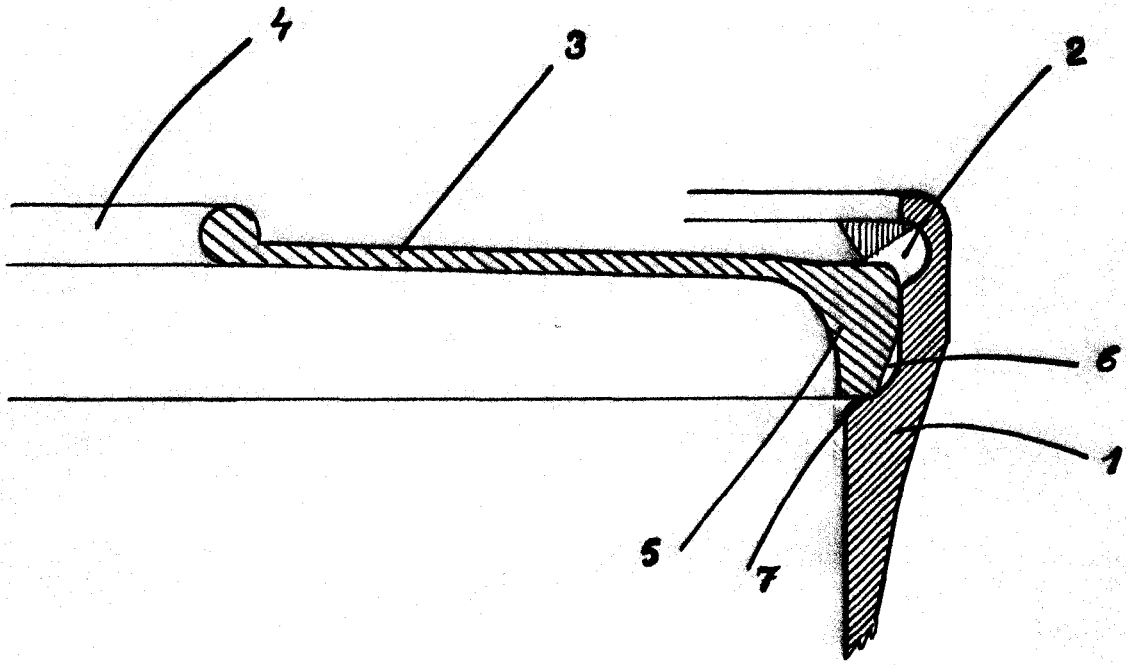
Barcelona, 28 de Febrero de 1964.

P. p. de: SOCIEDAD ANONIMA DE FIBRAS ARTIFICIALES,

J. BONET DEL RIO
P. P.

104734

28



ESCALA VARIABLE

Barcelona 28 FEB 1964

X BONET DEL RIO
P. P.