



104726

104726

MODELO DE UTILIDAD

que por veinte años, para España y sus Posesiones, se solicita a favor de D. Lorenzo Mendez García, de nacionalidad española, con domicilio en Madrid C/Sicilia nº 40, por : TOPE ORIENTABLE PARA PIES DE MOBILIARIO.-

MEMORIA DESCRIPTIVA

Corresponde esta Memoria Descriptiva a un Modelo de Utilidad cuyo registro se solicita al amparo del derecho que reconoce el artículo 171 del Vigente Estatuto de Propiedad Industrial y comercio, como se indica en su enunciado, a un nuevo tope orientable, aplicable a pies de cualquier clase de mobiliario.

La utilización del referido tope, posibilita la orientación del mueble donde se haya aplicado, con la inclinación deseada a ambos lados de su base plana.

Con el fin de dar una idea mas clara del objeto que constituye este registro, se acompaña una hoja de planos en la que se han representado todas y cada una de las partes que lo constituyen y relación que las mismas guardan entre sí, debiendo ser considerada ésta representación únicamente como ejemplo, del modo mas amplio y nunca bajo un aspecto o forma limitativa, ya que podrán ser variables cuantas circunstancias accesorias no modifiquen su finalidad característica.

En su única figura se representa en corte el dispositivo que constituye el tope orientable, habiendose establecido las correspondientes referencias numéricas para designar cada una de sus partes, correspondiendo:

-1- Remate del mueble. (En el dibujo se representa de tubo redondo, pero puede asimismo ajustarse a cualquier forma de tubo)

-2-. Tuerca del tornillo -4-



25 -3-. Pieza de goma moldeada, que por su parte exterior entra en el pié del mueble.

-4-. Tornillo que hace del unión al conjunto.

-5-. Cazoleta ~~meccánica~~ metálica para la sujección de la pieza de goma -3-

30 -6-. Forma esférica prevista en la pieza -3-, donde hace el juego de rótula la pieza nº -8-

-7-. Taladro en la pieza metálica -8-, por donde hace el juego de rótula el tornillo -4-.

-8-. Pieza metálica en forma de semi-esfera.

35 -9-. Pieza de goma moldeada, de forma esférica que se desliza interiormente sobre las piezas -8- y -11-

-10-. Cajeadado para ocultar la cabeza del tornillo -4-.

-11-. Tope metálico, haciendo conjunto con la pieza -8-.

40 Descrietas suficientemente las características de cada una de las partes que componen el conjunto funcional, como asimismo las características del tope orientable, debe hacerse constar que en el mismo será posible introducir todas aquellas variaciones de detalle, tales como cambio de forma, materia, dimensiones, proporciones, etc. , siempre que las mismas no alteren sustancialmente su esencialidad, que es la que desprende de la descripción que  
45 antecede y se reivindica a continuación, debiendo quedar todas aquellas comprendidas en la protección que se recaba.

- N O T A -

50 En resumen: el presente Modelo de Utilidad habrá de recaer esencialmente sobre las siguientes:

- R E I V I N D I C A C I O N E S -

55 1ª).- TOPE ORIENTABLE PARA PIES DE MOBILIARIO, caracterizado esencialmente por estar constituido por una pieza moldeada, que por su parte exterior penetra en el pié del mueble, al que queda sujeta mediante la disposición de una cazoleta de materia adecuada, habiendo sido prevista la parte inferior de dicha pieza en



forma esférica, para hacer el juego de rótula con la pieza complementaria que constituye la base del tope.

60 2ª).-TOPE ORIENTABLE PARA PIES DE MIBILIARIO, según la anterior reivindicación, caracterizado además por la previsión de otra pieza en forma semiesférica, que completa el juego de rótula con la descrita en la 1ª reivindicación, cuya pieza forma conjunto con una base plana de apoyo al suelo, alojándose en el interior de éste conjunto otra pieza moldeada de forma esférica que se desliza interiormente sobre él.

65 3ª).- TOPE ORIENTABLE PARA PIES DE MOBILIARIO, según anteriores reivindicaciones, caracterizado además porque la unión de las dos piezas descritas en la 1ª y 2ª reivindicaciones, se realiza por mediación de un tornillo que atraviesa la pieza esférica interior, en la que se ha practicado el correspondiente cajeadado para ocultar su cabeza, sujetándose en la pieza que penetra en el pié del mueble por mediación de la correspondiente tuerca, pudiendo dicho tornillo realizar los necesarios movimientos de desplazamiento lateral que exige el juego de rótula funcionalmente previsto entre ambas piezas, por la disposición de un taladro longitudinal en la parte semi-esférica de la pieza base.

70 4ª).- TOPE ORIENTABLE PARA PIES DE MOBILIARIO.-

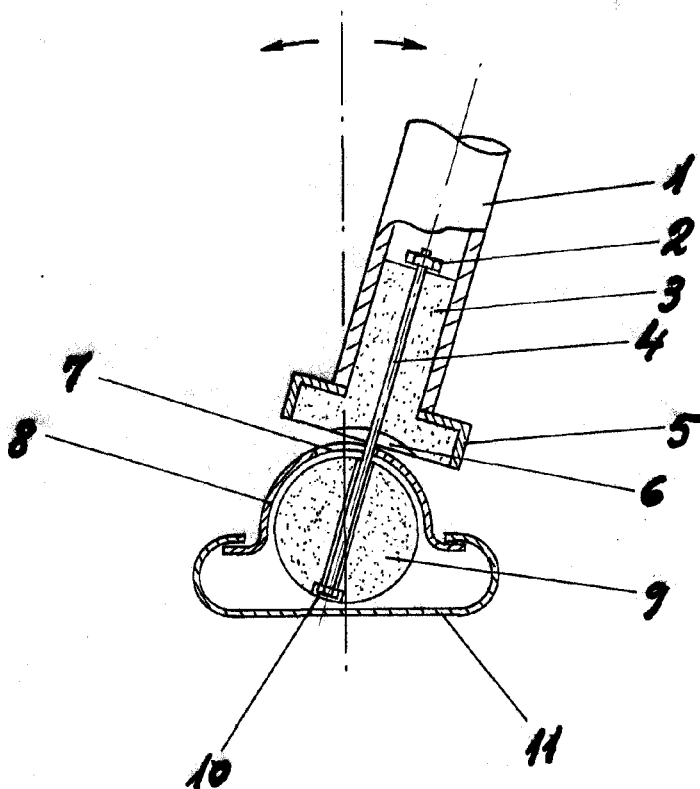
75 Tal como queda descrito en la memoria que antecede y se ilustra en el plano que se acompaña.

80 Consta esta memoria de tres hojas foliadas y mecanografiadas por una sola cara.

Madrid 9 MAR. 1964



104726



Escala variable  
Madrid: 9 MAR. 1984