

ES/.

( Gr. 3. Clase 74. )



P A T E N T E

---

a favor de

Don. J o s é M<sup>a</sup>. R o v i r a l t a , domiciliado en  
B a r c e l o n a

por:

" Sistema de formación de claraboyas en las cubiertas de chapa  
ondulada de cemento y amianto u otra mezcla similar "

---

M e m o r i a D e s c r i p t i v a

Es objeto de esta patente un sistema de formar claraboyas o  
tragaluces en cubiertas o techados de chapa ondulada del material -  
conocido usualmente con el nombre de Uralita compuesto de cemento y  
-amianto, u otros materiales de composición similar, formados de ce-  
mento u otro aglutinante hidráulico mezclado con amianto u otras fi-  
bras como las denominadas Eternit, Fibrocemento y otras muchas, todas  
las cuales, en esta memoria, se designarán para mayor sencillez con  
el nombre de Uralita.



Consiste esencialmente en emplear una o varias placas de vidrio onduladas, cuya ondulación se ajuste a la de la chapa que forma la cubierta y cuyas dimensiones superficiales podrán ser iguales a las de la pieza o piezas que componen la cubierta o comprender solo una parte de dichas piezas. La formación de la claraboya se hace simplemente, substituyendo una o más chapas de las que componen la cubierta o parte de una o más de dichas chapas convenientemente cortadas, según la extensión que se quiera dar a la claraboya, por una o más placas de vidrio onduladas. Estas placas de vidrio se colocan debidamente solapadas con las piezas contiguas, para impedir las filtraciones o penetración de las aguas pluviales, de la manera usual en la fabricación de la clase de cubiertas de que se trata. Las chapas de uralita se fijan como de ordinario, mediante clavos o tornillos especiales que las atraviesan y las sujetan a las correas de la armazón que sostiene a la cubierta.

La fijación de las placas onduladas de vidrio que forman la claraboya se efectúa mediante ganchos o grapas metálicas que sujetan a la placa por su borde clavados o atornillados a las mencionadas correas de la armazón que sostiene a la cubierta.

En el plano adjunto se representa como ejemplo de ejecución, una porción de cubierta de chapa ondulada, de uralita, con una claraboya del sistema objeto de esta patente, formada mediante una placa de vidrio ondulada.

La figura 1 muestra en conjunto la cubierta con su respectiva claraboya, vista en perspectiva por la parte superior.

Las figuras 2 y 3 son respectivamente detalles del montaje y sujeción de la placa de vidrio que forma la claraboya, ejecutadas a mayor escala y vistas en corte vertical.

Componen la cubierta varias chapas de uralita, -1-2-3-4-5- dispuestas solapando cada una con sus contiguas en la forma usual en dichas cubiertas y sujetas a las correas -7-8-9-10-11- de la armazón, mediante tornillos especiales -12- que atraviesan las chapas. Para formar



la claraboya que en el ejemplo ocupa todo el ancho del espacio comprendido entre las chapas de uralita -4- y -6- y próximamente la mitad del largo de dichas chapas se coloca la placa de vidrio ondulado -13- en sustitución de la chapa de uralita suprimida que correspondía situar entre las -4- y -6-, completando el largo de esta chapa suprimida, no alcanzado por la placa de vidrio, con una chapa complementaria (no representada en el diseño) de uralita, del ancho normal y de la longitud conveniente para que solape el borde superior de la placa de vidrio.

Esta placa de vidrio -13- se dispone solapando en su borde inferior y en sus bordes laterales, con las chapas vecinas de uralita, sujetándola en su borde inferior por medio de ganchos -14- fijados con tornillos -15- a la correa -9- de la armazón y en su borde superior, apoyado a un listón suplementario -16- clavado a la correa -10-, mediante la mencionada chapa complementaria de uralita, clavada ésta como las otras chapas, a las correas de la armazón y dispuesta solapando según se ha dicho, sobre la placa de vidrio -13-.

La claraboya puede formarse también según el mismo sistema expuesto, mediante una placa de vidrio ondulado de las mismas dimensiones que las de las chapas onduladas que forman la cubierta, en cuyo caso se simplifica la formación de la cubierta pues no precisa colocar la placa complementaria de uralita.

Este sistema de formación de claraboyas mediante vidrios ondulados, es preferible a los sistemas corrientes, a base de vidrios planos, pues el montaje de los primeros no requiere ninguna pieza auxiliar para el enlace de ambas superficies de diferente configuración, a diferencia de lo que ocurre con las claraboyas formadas de vidrios planos en las cuales son necesarias dichas piezas auxiliares. Además, las claraboyas formadas por vidrios ondulados a cuyo sistema se refiere esta patente, no obstruyen el curso de las aguas pluviales, pues el acanalado de la superficie exterior de la cubierta no sufre ninguna interrupción en toda la vertiente o vertientes de la misma.



---=. N O T A . =---

Se reivindica como objeto de esta patente:

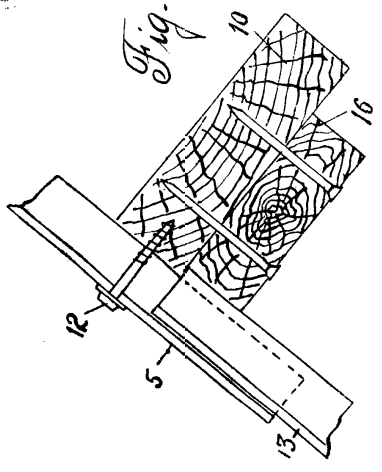
- 1). Sistema de formación de claraboyas o tragaluces en cubiertas o techados de chapa ondulada de cemento y amianto o materiales similares, caracterizado por substituir total o parcialmente una o varias piezas de chapa ondulada, por una o más placas de vidrio ondulado dispuestas solapando con las piezas contiguas del modo usual en esta clase de cubiertas.
- 2). En el sistema de formación de claraboyas o tragaluces consignado en la reivindicación anterior, la fijación de las placas de vidrio ondulado que han de formar la claraboya, sujetándolas por su borde, mediante ganchos o grapas clavados en las correas de la armazón que sostiene a la cubierta.
- 3). Sistema de formación de claraboyas en las cubiertas de chapa ondulada de cemento y amianto u otra mezcla similar.

Barcelona, 8 de octubre de 1927.

P. A.  
*Constantino López Linares*



Fig. 2.



*Electricity Supply Co.*

Fig. 3.

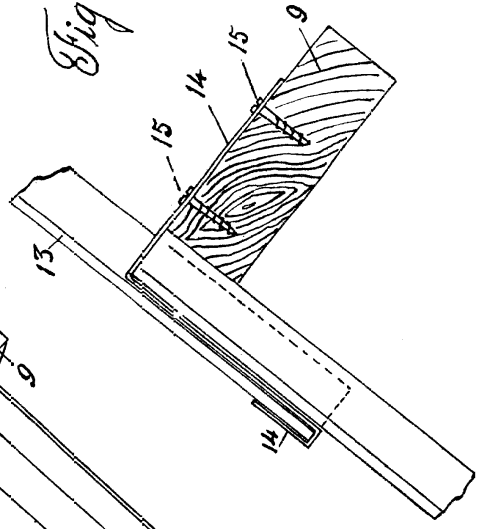


Fig. 1.

