

H/V.

7 MAR



104704

memoria descriptiva

CLASE DE REGISTRO

MODELO DE UTILIDAD por veinte años en España

NOMBRE Y NACIONALIDAD DEL SOLICITANTE

D^a. Angeles BARCON FURUNDARENA
- de nacionalidad española -

RESIDENCIA Y DOMICILIO

Madrid, Alcalá, 10

OBJETO

" PUÑO LUMINOSO PARA PARAGUAS Y ANALOGOS "

104704

7 MAR



- 1 -

1

El presente modelo de utilidad se refiere a un puño luminoso para paraguas y análogos, que no solo sirve, como indica su nombre, para que se ilumine el puño propiamente dicho, sino también para proyectar luz en un área próxima al portador de tal objeto, de modo que le permita ver los obstáculos que se oponen o pueden oponerse a su paso, lo que representa una interesante utilidad, no solo en los paraguas, sino también en bastones u objetos análogos utilizados por montañeros, esquiadores, etc., etc.

5

10

El objeto que se reivindica está constituido por los siguientes elementos esenciales:

- el puño propiamente dicho que sirve para la sujeción del paraguas o análogo, y al mismo tiempo aloja el dispositivo luminoso, que podrá construirse en cada caso de las características que se juzguen más adecuadas;

15

- el cuerpo hueco presenta: en un extremo, un apéndice con rosca interior, para recibir el mango del paraguas o cualquier otra disposición apropiada para realizar tal unión a bayoneta, presión, pegamento, etc.;

20

- el otro extremo del puño va abierto, para dar paso al dispositivo de iluminación, una linterna eléctrica, y se cierra mediante una tapa montada a corredera, la cual presenta un orificio, en correspondencia con la lámpara de aquella, y una ranura, para el interruptor de la misma.

25

Por su parte el dispositivo de iluminación o linterna eléctrica se compone de los elementos usuales: lámpara, contacto, interruptor, pila, que puede tener cualquiera de las disposiciones del dominio público compatible con la aplicación concreta.

104704

7 MAR



1

de que se trate. Además, el repetido puño lleva la correilla habitual en los mismos, y cualquier otro adorno o elementos que puedan considerarse oportunos.

5

Concretaremos las características del puño luminoso que se reivindica, con referencia a las adjuntas figuras, que corresponden únicamente a una forma de ejecución, sin carácter alguno limitativo, que se presenta a título de ejemplo de realización con el fin indicado, ya que la forma, dimensiones y materiales con que se fabriquen las distintas piezas, serán en cada caso las que se

10

estimen pertinentes, para la aplicación concreta de que se trate, sin que tales variaciones, así como las que puedan hacerse en detalles de presentación u organización, afecten a la esencialidad reivindicada, por lo que los puños luminosos para paraguas, que se fabricuen de acuerdo con la idea general reseñada, y cualquiera de esas modificaciones, no serán sino variantes, igualmente comprendidas y protegidas por el presente registro.

15

La fig. 1 presenta, en -a- y -b-, vistas longitudinales complementarias del puño, y en -c- la vista del mismo por su extremo superior.

20

La fig. 2 ilustra la vista del conjunto del puño con su tapa separada, la pila eléctrica extraída parcialmente, y el cuerpo de dicho puño seccionado en parte, para dejar ver su disposición interior.

25

Con referencia a dichas figuras y a los números que sobre ellas designan las partes y detalles del puño representado, que interesan a los fines de esta memoria, la descripción del mismo es como sigue:

104704

7M



- 3 -

1

El cuerpo 5 del puño se prolonga en el apéndice troncocónico 2 roscado para recibir la espiga 3 del eje 1 de la armadura del paraguas, yendo unidos entre sí dicho cuerpo y la espiga por la parte biselada 4.

5

En el hueco 14 del cuerpo 5 se aloja la linterna eléctrica 12, cuya lámpara se señala en 10 y el interruptor en 8. Cuando esta linterna está totalmente alojada en el cuerpo 5, éste se cierra con la tapa 7 que entra a corredera en las guías de las uñas 9 de los adornos 6, indicándose en 11 el orificio biselado para dar paso a la luz, y en 13 la ranura que permite el movimiento del interruptor 8.

10

- - - - -

15

N O T A.-

El presente modelo de utilidad comprende las siguientes reivindicaciones:

20

1.- Puño luminoso para paraguas y análogos, caracterizado porque interiormente presenta el alojamiento para una linterna eléctrica de iluminación, cuya lámpara e interruptor van montados en el extremo de la linterna que queda en la parte superior del puño, en la cual va practicada la abertura para introducción de la linterna; cuya abertura se cierra por una tapa dispuesta a corredera, en la cual van practicados el orificio que deja paso a la luz, y una ranura que hace accesible el interruptor; yendo el otro extremo del puño prolongado por un apéndice, destinado a recibir el mango del paraguas y solidarizarse con él.

25

104704



- 4 -

1

2.- Puño luminoso para paraguas y análogos.

Según se describe y reivindica en la presente memoria descriptiva y se ilustra con los dibujos que a la misma se acompañan.

5

Consta esta memoria de cuatro hojas foliadas y escritas a máquina por una sola cara.

Madrid, a 7 de Marzo de 1964.

CARLOS ROEB
P. R.

10

15

20

25

104704

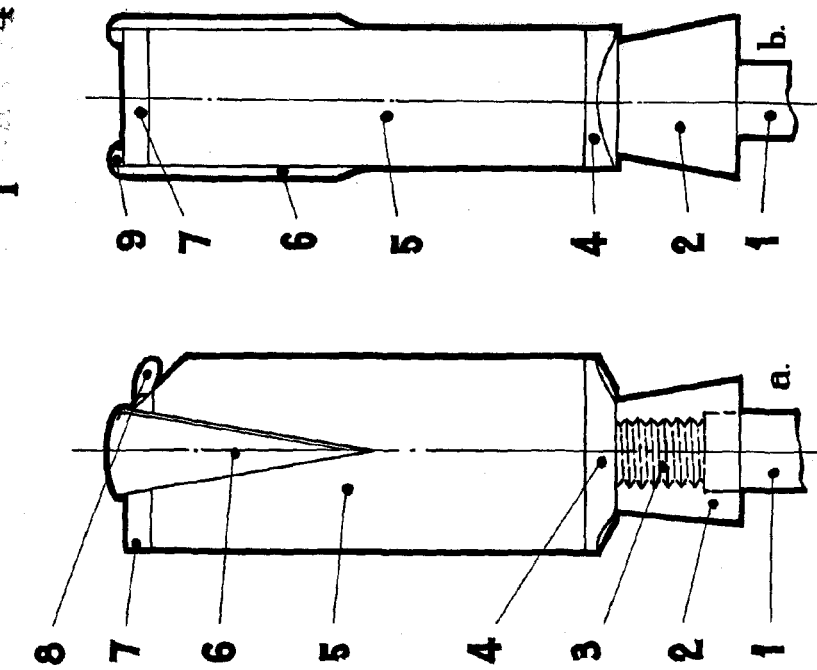
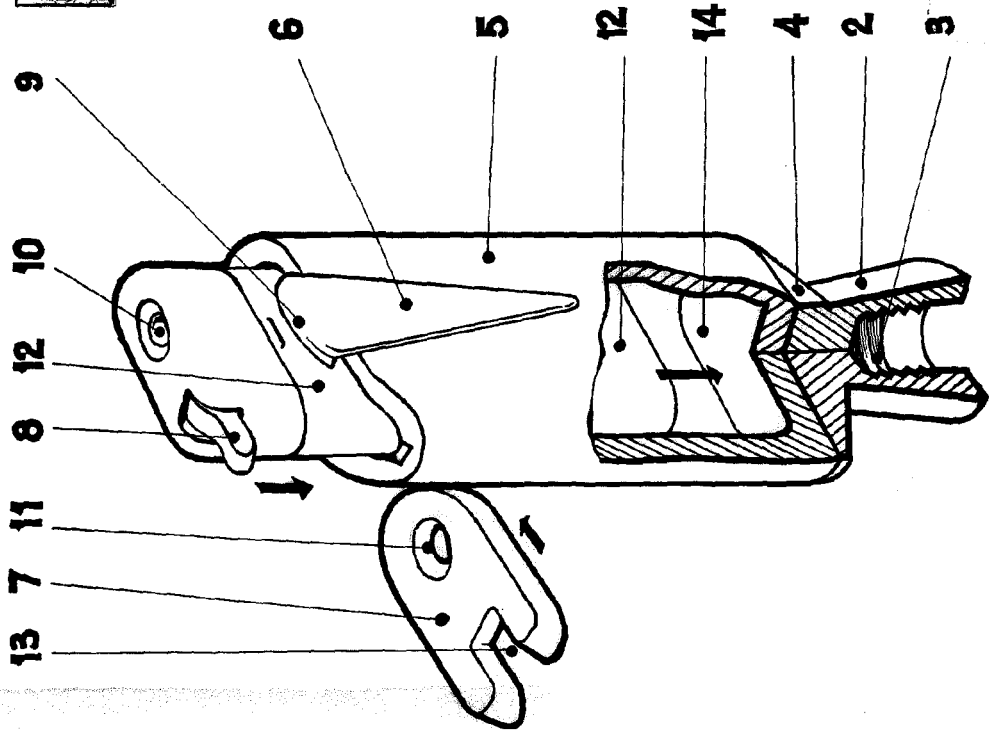


Fig.1.

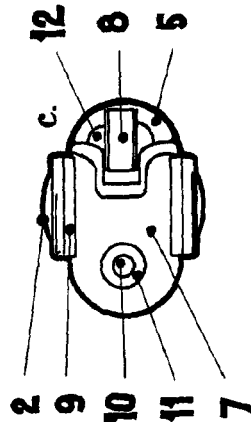


Fig.2.

ESCALA VARIABLE
CARLOS ROEB
P.R.

