

104695



1964

MEMORIA DESCRIPTIVA

=====

Correspondiente a la solicitud de registro de Modelo de Utilidad que, por veinte años, se solicita para España y sus Colonias, a favor de Don Carlos CARRANZA CASTRO, de nacionalidad española, residente en Vitoria (Alava), calle Adriano nº 2, -----

p o r

" GAFAS ANTIDESLUMBRANTES "

=====

La presente Memoria se refiere, como indica su enunciado a unas gafas antideslumbrantes, especialmente diseñadas para uso, por parte de automovilistas, motoristas o ciclistas que prevean la protección de sus ojos ante la luz de los faros de los vehículos que, en dirección contraria, se crucen con ellos, evitando el deslumbramiento y los consiguientes -

7 MAR.



104695

40

accidentes, ya que se ha previsto en estas gafas, el empleo de una superficie transparente y de color adecuado para absorber los rayos luminosos procedentes de los faros contrarios, estando esta superficie acoplada de tal forma a la montura, que puede ser retirada de la línea de visión cuando no sea necesaria, e interpuesta en el momento oportuno, con un simple movimiento de cabeza.

45

En esencia, constan las gafas que se citan, de una montura normal de gafas, que pueden llevar acoplados los cristales graduados que el usuario utilice generalmente, a cuya montura se ha adicionado un par de patillas portadoras de unos ejes horizontales en los que se articula el borde superior de la superficie transparente antideslumbrante, pudiendo quedar ésta paralela a los cristales, a poca distancia de ellos, protegiendo a la vista de la luz, o bien quedar perpendicularmente a dichos cristales, sobre el borde superior de los mismos, dejando libre la visión mientras no sea necesario el elemento antideslumbrante.

50

55

Por el aludido objeto, se solicita el correspondiente privilegio de Modelo de Utilidad, conforme y al amparo del vigente Estatuto sobre Propiedad Industrial, a fin de garantizar a favor del recurrente el derecho a la explotación exclusiva del mismo en toda España.

60

A continuación se hará una detallada descripción de las gafas que se citan, con referencia al plano que se acompaña en el que se representa, a simple título de ejemplo, no limitativo, una forma preferente de realización susceptible de todas aquellas variaciones de detalle que no supongan una alteración fundamental de las características esenciales de la misma.

65

En dicho plano se ilustra una vista general y perspecti-



va de las gafas con el elemento antideslumbrante colocado -  
en posición de utilización del mismo.

70

Según el ejemplo de ejecución representado, las gafas an-  
tideslumbrantes que se preconizan, están constituidas por -  
una montura (1) dotada en sus correspondientes patillas (3)  
de sujeción, en cuya montura y en los extremos laterales, -  
se ha previsto la fijación de unas cortas patillas, en direc-  
75 ción contraria a las de sujeción de la montura (3), es de--  
cir, hacia la cara anterior de la montura.

75

En estas cortas patillas, se ha previsto la sujeción de  
unos cilindros (4) paralelos a la cara anterior de la montu-  
ra, y giratorios sobre sus respectivos ejes, en los que se  
80 rosca un tornillo (5) que atraviesa a la patilla.

80

Los cilindros (4) presentan en sus bases unas ranuras ra-  
diales, en las que se encaja el borde de una superficie pla-  
na (2) de material transparente, irrompible y de color ade-  
cuado para poder absorber las radiaciones de focos que inci-  
85 dan en ella.

85

Por la posibilidad de los cilindros (4), de girar sobre  
sus ejes, se consigue que la superficie (2) pueda quedar in-  
distintamente, perpendicular al plano de la montura (1) ó -  
paralela a ella, a poca distancia de los cristales que pue-  
den montarse en la misma, caso de que el usuario utilice -  
90 normalmente éstos.

90

La colocación de la superficie (2), perpendicular a la -  
montura, se efectúa girando los tornillos (5) a mano, y una  
vez en esta posición, en la que deja la vista libre, en el  
95 momento en que sea precisa la utilización de la misma, por  
encontrarse de frente con un vehículo que lleva sus luces -  
encendidas, bastará un enérgico movimiento de cabeza, para  
que la superficie (2) caiga quedando paralela a la montura,

95

104695

7 MAR



100

interponiéndose entre el rayo de luz y los ojos impidiendo el deslumbramiento. Una vez rebasado el vehículo causante, vuelve a levantarse la superficie (2) como se ha citado, quedando en disposición de ser utilizada de nuevo.

105

La forma, materiales y dimensiones, podrán ser variables y, en general, cuanto sea accesorio y secundario, siempre que no altere, cambie o modifique la esencialidad del objeto que se describe.

110

Los términos en que queda redactada esta Memoria, son ciertos y fiel reflejo del objeto descrito, debiéndose tomar con carácter amplio y nunca en forma limitativa.

N O T A

EN RESUMEN: El Modelo de Utilidad que, por veinte años, se solicita para España y sus Colonias, ha de recaer sobre las siguientes reivindicaciones:

115

1ª.- " GAFAS ANTIDESLUMBRANTES ", caracterizadas por estar constituidas por una montura en la que pueden ir acoplados lentes de graduación adecuada a cada usuario, en la cual, en su cara anterior y en los extremos laterales, se ha previsto la solidarización de unas cortas patillas que en sus extremos llevan acoplados unos cilindros, con sus ejes paralelos al plano de la montura, susceptibles de girar sobre dichos ejes, dotados de tornillos, existiendo en las bases de los cilindros, unas ranuras diametrales en las que encajan los bordes de una superficie, transparente, irrompible y de color adecuado para absorber los rayos de luz que incidan en ella, con el objeto de que por el giro de los cilindros, dicha superficie pueda quedar paralela al plano de la montura, interponiéndose en la línea de visual para protegerla de la luz, ó quedar perpendicular a dicho plano dejando la vista libre, cuando no sea precisa dicha

120

125



130

protección, bastando un movimiento de cabeza, para que se obtenga la posición correspondiente al uso del antideslumbrante.

135

2a.- Por último, se reivindica como objeto sobre el cual ha de recaer el Modelo de Utilidad que, por veinte años, se solicita para España y sus Colonias, -----

p o r

" UNAS GAFAS ANTIDESLUMBRANTES "

140

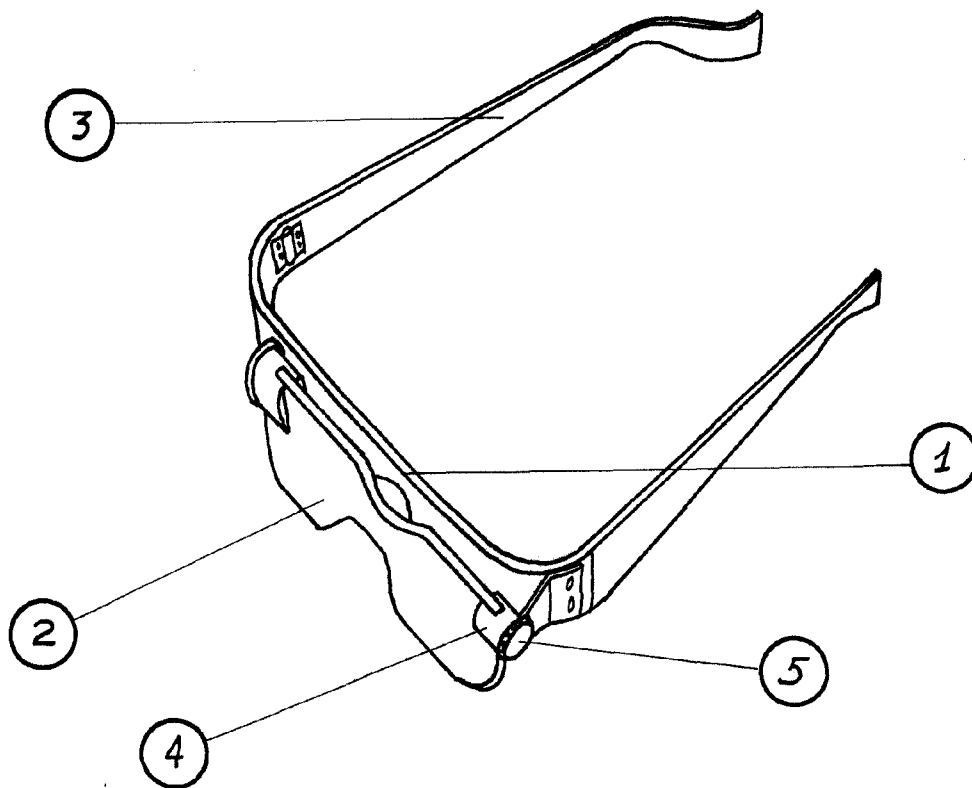
Todo conforme queda expresado en la presente Memoria descriptiva, que consta de cinco hojas, escritas a máquina por una sola cara y dibujos que se acompañan.

Madrid, 7 de Marzo de 1964.

P.A.,

104695

7 MAR 1964



Madrid, 7 de Marzo de 1.964  
P. A.,

Escola Variable