

104691

" UN NUEVO DISPOSITIVO DE PATRONES PARA LAS MAQUINAS CILINDRICAS PARA  
HECER GENEROS DE PUNTO "

Casa Chemnitzer Strickmaschinenfabrick.



## MEMORIA DESCRIPTIVA

de una patente de invención por 20 años por "Un nuevo dispositivo de patrones para las máquinas cilíndricas para hacer género de punto" (grupo 5, clase 46) á favor de la Casa Chemnitz Strickmaschinenfabrik, residentes en Chemnitz (Alemania) Zieschestr. 2.

Las agujas secundarias que en las máquinas cilíndricas para hacer género de punto sirven, influenciadas por el dispositivo de patron á hacer trabajar las agujas de la máquina ó hacerlas cesar en su movimiento, fueron hasta ahora subidas y por lo tanto desplazadas en la dirección longitudinal del fresado del soporte de las agujas ó bien quedaban en su posición baja. De esta manera su accionamiento se hacia muy difícil.

Segun este invento éstas agujas no son llevadas al alcance de su cerradura por subida, si no que aquellas agujas que no deben ser accionadas son bajadas á los fresados y las agujas que deben trabajar sobresalen con sus cabos del fresado.

En el dibujo muestran:

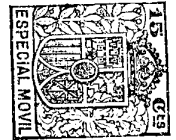
Fig. 1 un lado de la parte inferior de la máquina cilíndrica en corte.

Fig. 2 es una planta en corte horizontal á través del cilindro y camisa.

Figs. 3, 4 y 5 muestran diferentes posiciones y vistas del movimiento de las agujas secundarias.

Para poder efectuar la selección de las agujas secundarias -1- por el dispositivo del patron -2-, las agujas secundarias -1- deben hacerse salir de los fresados -3- de modo que adapten todas la misma posición, con cuyo fin se ha dispuesto en la camisa -4-, una guía -5-, cerca del dispositivo del patron; además las agujas secundarias -1- tienen abajo en su cabo -6-, una rendija -7-. Al girar el cilindro de las agujas -8-, todas las agujas secundarias que han sido metidas en su fresado anteriormente por una regla, son sacadas de este fresado de tal modo que sus cabos -6- llegan todos al alcance del dispositivo del patron. Entonces, segun el patron, una serie de cabos -6-, es bajada otra vez, mientras que otra serie de cabos por ejemplo -6'- encuentran agujeros correspondientes en el dispositivo del patron quedando por delante.

Al seguir girando el cilindro, los cabos -6-6'- llegan al alcance de la cerradura -9- que levanta los cabos salientes -6'-, mientras que los cabos -6- permanecen bajos. Las agujas secundarias elevadas empujan entonces las agujas principales de modo conocido por lo cual estas agujas suben, siendo cojidas por sus cierres y trabajan, mientras que las agujas no alzadas quedan fuera de función. Tam luego que los cabos de las agujas secundarias hayan pasado por el cierre -9-, quedan



otra vez en su posición baja, siendo devueltas á su fresado por una regla no mostrada o por el mismo cierre. Entonces la guia -5- vuelve á sacar las agujas secundarias con sus cabos de los fresados, de modo que quedan al alcance del segundo dispositivo del patron que sigue; se repite entonces la selección y el trabajo como antes.

Y como este dispositivo esta comprendido en el artículo 12 de la Ley vigente de Propiedad Industrial, podrá ser objeto de una patent de invención por 20 años para España y sus colonias.

#### N O T A

La patente de invención cuyo privilegio se solicita para España y sus colonias deberá recaer en "Un nuevo dispositivo de patrones para las maquinas cilindricas para hacer genero de punto" (grupo 5, clase 46) siendo lo que se declara como nuevo y de invención propia lo siguiente:

1º "Un nuevo dispositivo de patrones para las maquinas cilindricas para hacer genero de punto" caracterizado por el hecho de que las agujas secundarias (1) ó bien las agujas principales se hallan dispuestas con sus cabos (6) en fresados profundizados (3) siendo metidas en ellas aquellas agujas secundarias ó principales, que no deben ser subidas por el cierre (9) por un dispositivo del patron (2) y siendo despues otra vez sacadas por una regla de guia dispuesta en la camisa, de modo que un dispositivo de patron pueda efectuar la selección de nuevo.

2º "Un nuevo dispositivo de patrones para las maquinas cilindricas para hacer genero de punto" tal como se ha descrito y demostrado en los dibujos adjuntos.

Consta de 2 hojas mecanografiadas en una sola cara

Barcelona 6 Octubre 1927

JUAN DE LA TORRE

P.P.



Fig. 1

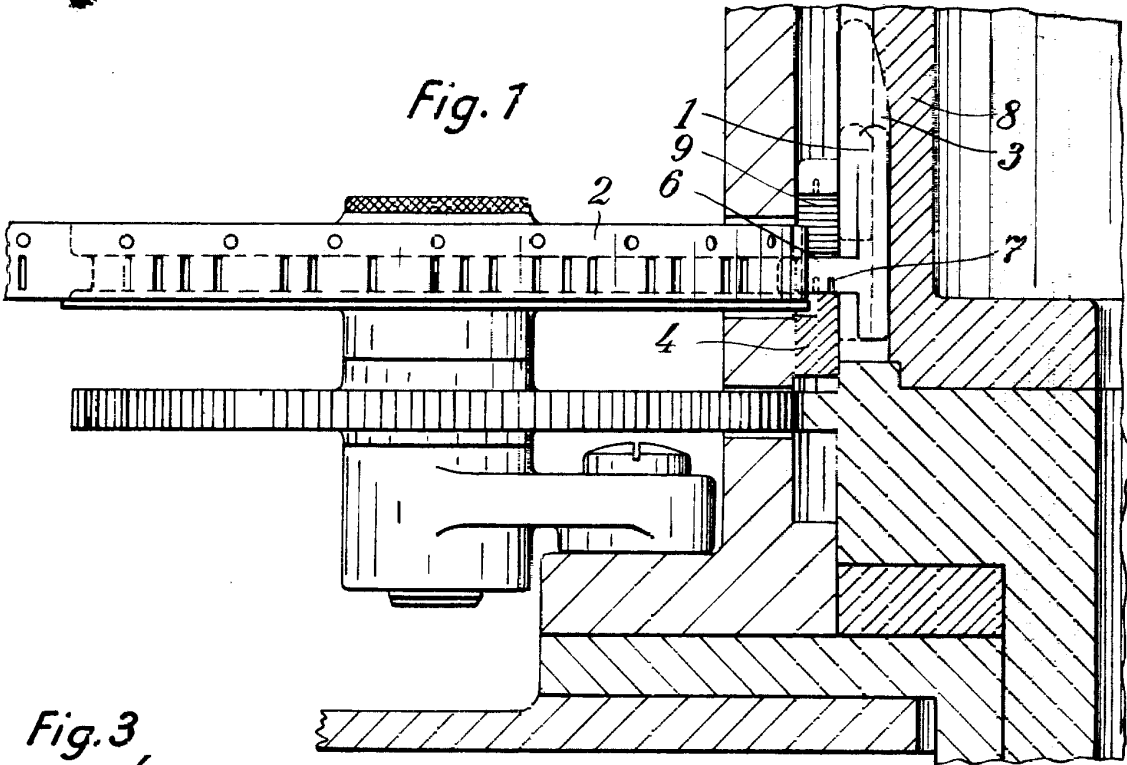


Fig. 3

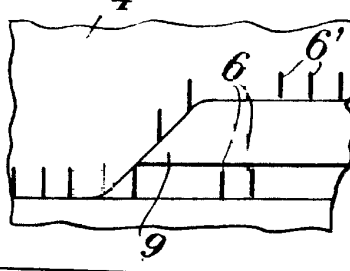


Fig. 4

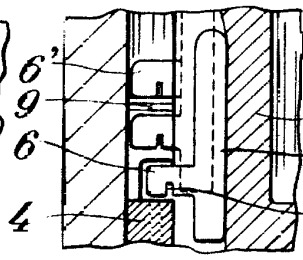


Fig. 5

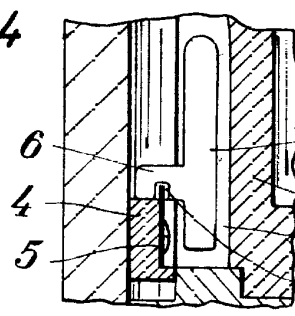
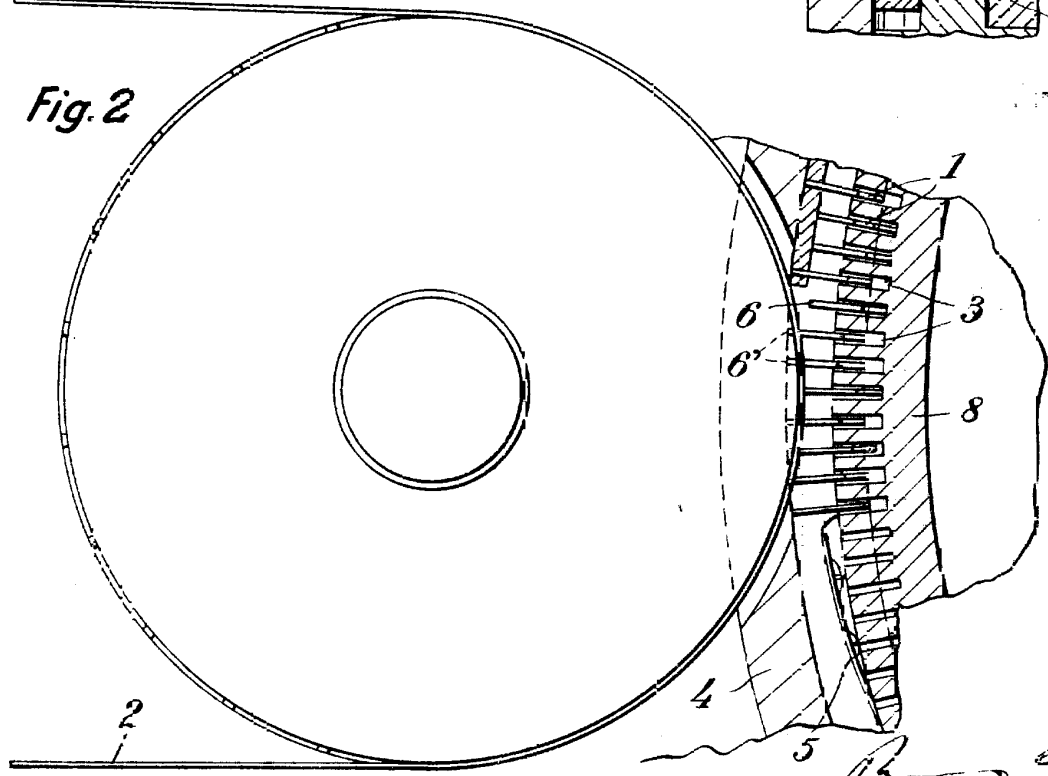


Fig. 2



P. 6/10/27  
[Handwritten signature]