



Grupo 5° Clase 49^a

M E M O R I A D E S C R I P T I V A

de la PATENTE DE INTRODUCCION, por 5 años, solicitada a favor de Don Juan MARTORELL Berenguer, residente en Barcelona, para "UN ABANICO DE HOJA GIRATORIA".

Esta memoria descriptiva se refiere a una PATENTE DE INTRODUCCION destinada a garantizar la explotación exclusiva de la fabricación de un abanico de hoja giratoria, el cual conocido y fabricado en el extranjero no lo ha sido hasta el presente en nuestro país, en que ha establecido tal industria el recurrente.

En su esencialidad consiste el abanico de que se habla en un mango de forma y tamaño convenientes, en el que va montada la hoja constitutiva del abanico de manera que puede girar alrededor del propio mango, lo que se consigue facilmente imprimiendo al mismo un ligero movimiento circular.

Para el montaje de la hoja del abanico en el mango correspondiente se adoptará cualquier dispositivo adecuado, ya sea formando éste parte de la propia hoja, ya constituido por un elemento independiente de la misma..

Para la mejor comprensión del objeto de la Patente de que se trata se acompaña el dibujo de la hoja adjunta, en el que a título de ejemplo se representa un caso de ejecución práctica de dicho abanico.

En -1-, se dibuja el mango que puede ser de cualquier forma, tamaño y material, presentando la disposición conveniente para el montaje de la hoja -2-, la cual así mismo es variable en su forma, tamaño y material.



En el caso representado en el dibujo, el montaje de la hoja -2-, en el mango -1-, se verifica mediante una abrazadera metálica -3-, que rodea el mango -1-, por la parte correspondiente y va fijada en la hoja -2-; pero esta disposición podrá ser sumamente variable ya que también podrá conseguirse la misma finalidad haciendo que formen la propia abrazadera unas prolongaciones de la hoja -2-, debidamente configuradas al efecto.

Por lo que se refiere al mango -1-, ya se ha dicho que podrá ser de cualquier material, y en el mismo podrán figurar toda suerte de adornos. En cuanto a la hoja -2- podrá presentar cualesquiera dibujos e inscripciones obtenidos por un procedimiento manual o mecánico adecuado.

Así mismo podrán aplicarse al mencionado mango dos o más hojas, si se cree conveniente.

En cuanto a las máquinas y aparatos empleados en la obtención de estos abanicos, serán las propias y adecuadas para esta clase de fabricación.

También será variable cuanto se refiera a la presentación y acondicionamiento de estos abanicos y en general cuanto no altere, cambie o modifique la esencialidad de la Patente descrita.

===== N O T A =====

Esta Patente se refiere a "UN ABANICO DE HOJA GIRATORIA" Grupo 4. Clase 49^a, debiendo recaer sobre la siguiente REIVINDICACION en la que se determina su mencionado objeto:

REIVINDICA el recurrente la explotación exclusiva de la fabricación de los mencionados abanicos constituidos por un mango y una hoja montada en aquel, en forma que es susceptible de girar a su alrededor por medio de abrazaderas, anillas u otra disposición adecuada, tal y como se detalla en la descripción que antecede y se representa en el dibujo de la hoja adjunta.



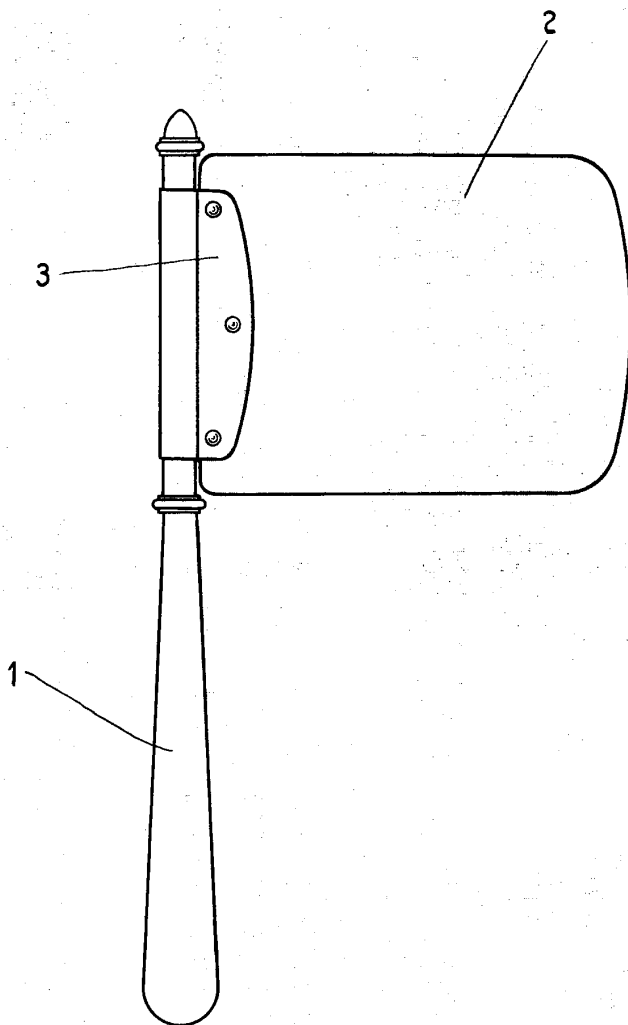
- 3 -

Consta la presente memoria descriptiva de tres hojas foliadas escritas por una sola cara.

Barcelona 14 de Octubre de 1927

P. A.

J. A. Amador



ESCALA VARIABLE

14 Octubre 7
J. V. Barral