



104643

M O D E L O  
D E  
U T I L I D A D

a favor de Don Mario BACCARLINO, de nacionalidad italiana,  
residente en Novara (Italia), Vía Costantino Porta, 25,  
por "SUMINISTRADOR DE SERVILLETAS".

- . -

MEMORIA DESCRIPTIVA

La presente invención se refiere a un suministrador de servilletas de papel, especialmente ideado para servicios en bares, restaurantes y establecimientos públicos donde se sirven comidas.

5. Dicho servilletero está constituido esencialmente por una base de apoyo provista de guías longitudinales, en las que está montada corrediza una placa de empuje para un bloque de servilletas, cuya placa está solicitada elásticamente hacia uno de los finales de carrera. Sobre la base descrita está articulada una caja que cubre el bloc de
- 10.



servilletas, dotada de una abertura con pestañas que sobresalen hacia el interior, contra las cuales se apoya dicho bloc al ser empujado por la placa corrediza.

5. Para la mejor comprensión de cuanto queda descrito en la presente memoria, se acompaña un dibujo en el que, tan sólo a título de ejemplo, se representa un caso práctico de realización del objeto de la invención.

10. En dicho dibujo, la figura 1 es una vista en alzado lateral, seccionado longitudinalmente, del servilletero; la figura 2 es una vista en sección por el plano II-II de la figura anterior; la figura 3 es una vista en perspectiva; y las figuras 4 y 5 son sendas vistas en perspectiva de una servilleta plegada, tal como se encuentra en el suministrador y semidesplegada al salir del mismo.

15. El suministrador de servilletas está constituido en el aludido dibujo por una peana hueca -1-, dotada de conteras -2- de apoyo, en cuyo interior y en sus extremos están previstos sendos alojamientos -3- receptores de los extremos de una varilla -4-, a lo largo de la cual está montado corredizo un manguito -5-, del que emerge una placa curvada -6-, contra cuyo manguito se apoya un resorte helicoidal -7- que rodea la varilla -4-, y que tiende a mantener al manguito en una posición extrema contra uno de los alojamientos -3-. El borde inferior de la placa -6- está dotado de dos escotaduras -8- semicirculares, las cuales se deslizan sobre sendas varillas longitudinales -9-, de forma que centran la placa en cuestión.

25. En uno de los extremos de la base -1- emergen

104643

27 1964



unas orejas -10-, en las cuales está articulada una caja -11-, dotada en su borde opuesto de un orificio -12-, receptor del tetón -13-, montado en un fleje elástico -14-, fijada a la base, y que constituye el cierre de la tapa en posición de uso. La cara frontal de la caja -11- está dotada de una abertura -15-, de cuyos bordes laterales sobresalen sendas pestañas enfrentadas -16-, contra las cuales son apretadas las servilletas -17- reunidas en un bloque, dobladas longitudinal y transversalmente tal como ilustran las figuras 4 y 5. Por la abertura en cuestión pueden ir sacándose las servilletas presionadas constantemente por la placa corrediza -6-, gracias al resorte -7-.

El servilletero descrito es de realización simple, muy apropiado para usar en bares, restaurantes y locales donde se sirven comidas. Las servilletas se mantienen aisladas de cualquier contacto exterior, protegidas por la caja -11-, de forma que se mantienen unas condiciones higiénicas poco comunes en otros dispositivos usuales.

Serán independientes del objeto de la invención, los materiales empleados en la construcción de los distintos elementos que la integran, formas y dimensiones de los mismos y cuantos detalles accesorios puedan presentarse, siempre y cuando no afecten a su esencialidad.

104343 27 FEB



N O T A

Se reivindica como objeto del presente modelo de utilidad:

5. 1. Suministrador de servilletas, que está constituido esencialmente por una base hueca, en cuyo interior está fijada una varilla longitudinal en la que está montada corrediza una placa solicitada elásticamente hacia uno de los finales de carrera, sobre cuya pena está articulada una caja provista de una abertura con pestañas salientes en sus bordes, orientadas hacia el centro de la
10. abertura, contra las cuales es mantenido presionado por la placa corrediza, un bloque de servilletas, aptas para su extracción a través de la abertura.

2. Suministrador de servilletas.

15. La presente memoria descriptiva consta de cuatro hojas foliadas, escritas a máquina por una sola cara.

Barcelona, 27 de febrero de 1964

Mario BACCARLINO

p.a.



104643

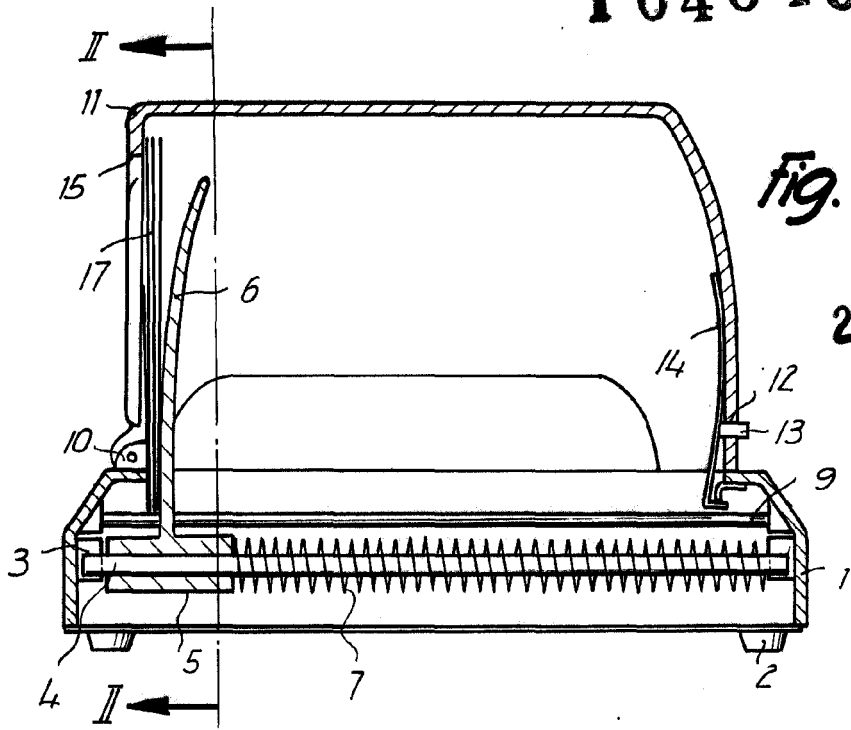
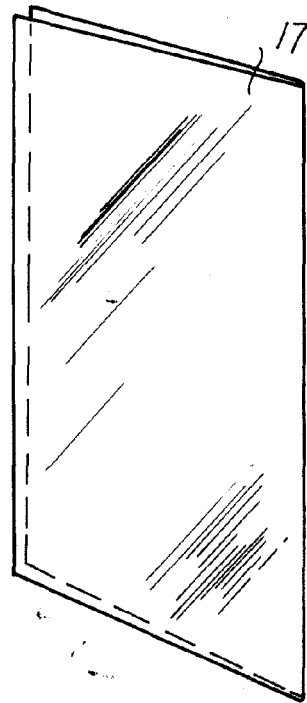
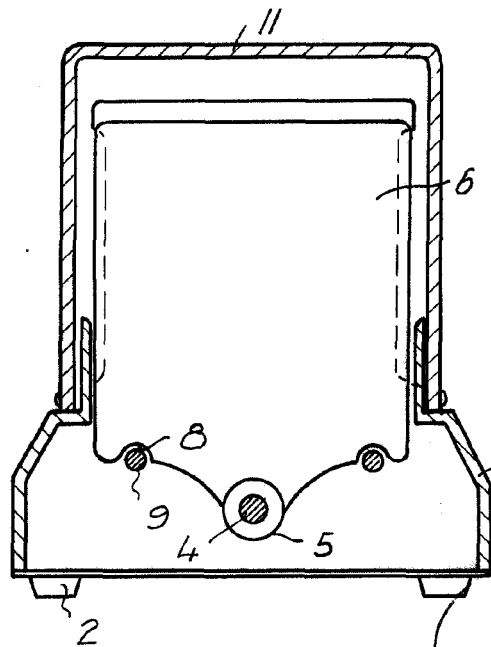


Fig. 1



Fig. 4

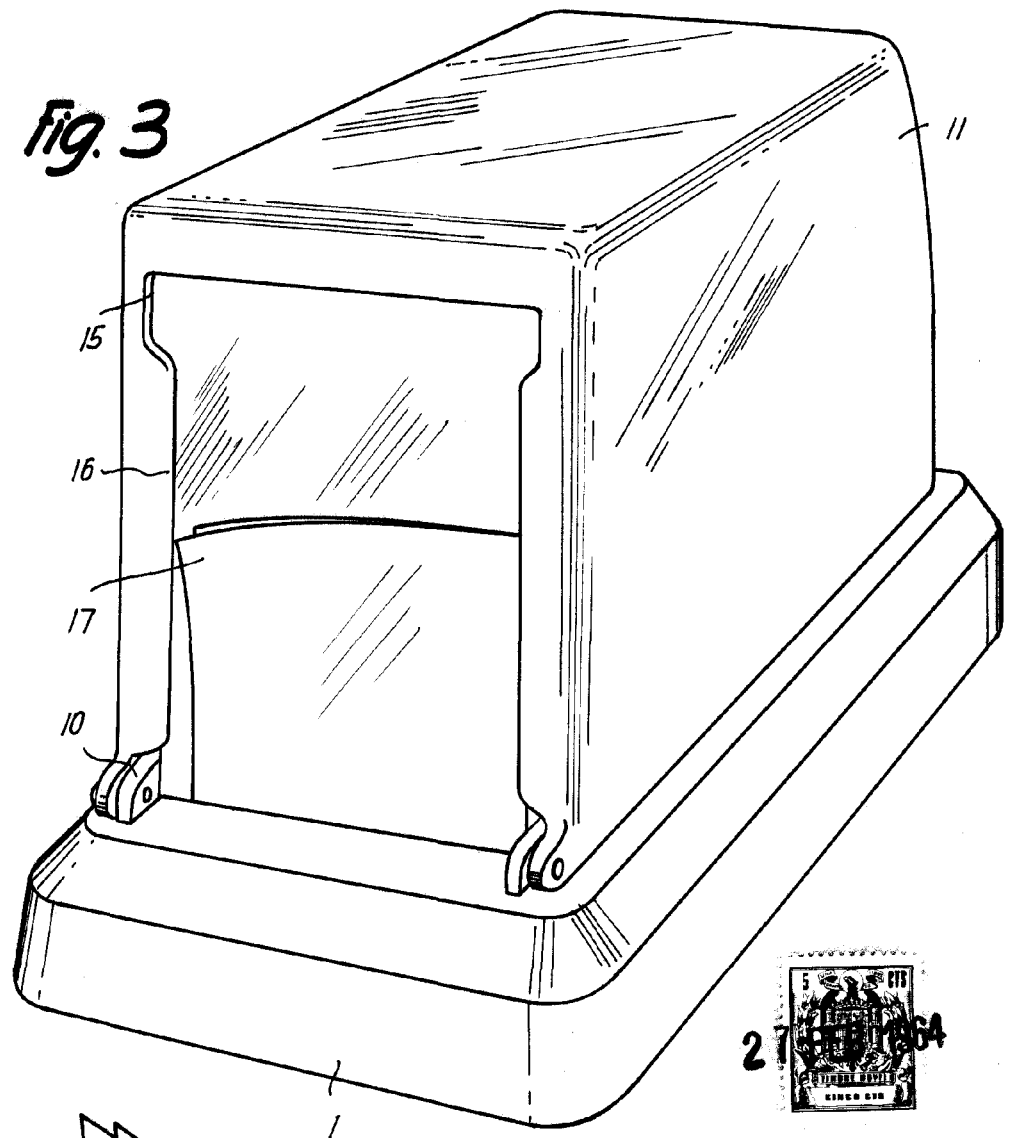
Fig. 2



Barcelona 27 FEB. 1964  
 Mario Baccarlino  
 p.a.

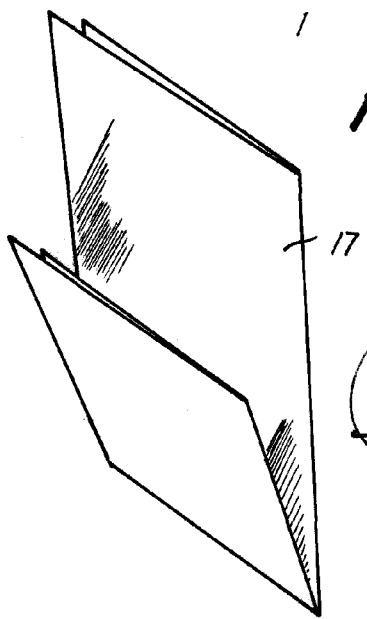
50601

Fig. 3



10908

Fig. 5



Barcelona, 27 FEB. 1964  
 Mario Baccarlini  
 p. a.

