



104 623

PATENTE
DE
MODELO DE UTILIDAD
por 20 años

a favor de Laboratorio y Comercial HERMES, S.A.
de nacionalidad española
residente en Barcelona, Plaza Duque Medinaceli, n^o 4
por:

"BOQUILLA PARA APLICACION TERAPEUTICA
DE AEROSOLIOS"

MEMORIA DESCRIPTIVA

Esta Patente de Modelo de Utilidad se refiere a una boquilla para aplicación terapéutica de aerosoles la cual está especialmente diseñada para canalizar los mismos sobre amplias zonas u orificios del cuerpo centro del mayor aprovechamiento y --
5. eficacia del producto, sirviendo la boquilla de verdadero complemento de la válvula que forma parte del recipiente contenedor del aerosol.



- Se caracteriza la boquilla por el hecho de consistir en un cuerpo tubular acodado a 90° cuyo tramo cilíndrico de proyección es sensiblemente más largo que el de acoplamiento al gollete del recipiente, presentando interiormente este último tramo un -
5. apéndice ligeramente troncooónico coaxialmente dispuesto que sirve de elemento pulsador o abridor de la válvula de salida del aerosol al apretar el cuerpo tubular, a cuyo efecto, este apéndice se halla provisto de un conducto centrado que se acopla debidamente a dicha válvula y por el que tiene entrada el aerosol, saliendo
10. el producto debidamente pulverizado por otro orificio de muy pequeño diámetro y orientado a 90° con respecto al primero el cual se halla situado en el extremo superior de tal apéndice, coincidiendo este segundo orificio con el eje geométrico correspondiente al tramo mayor del cuerpo acodado, con lo cual, el apriete del cuerpo
15. tubular, una vez instalado en el recipiente del aerosol, provoca la salida pulverizada de éste por la embocadura del tramo mayor, determinando todo ello la proyección canalizada del aerosol sobre las amplias zonas u orificios del cuerpo que han de ser sometidas a tratamiento.
20. Otra característica del mismo objeto es que cuando la boquilla se halla fuera de servicio, el tramo más corto de acoplamiento al recipiente es susceptible de obturación mediante una tapilla convenientemente ajustada en su embocadura.
25. Para mejor comprensión de la presente memoria, se describe seguidamente un ejemplo ilustrativo no limitativo de realización del objeto a que se contrae el presente Modelo de Utilidad para lo cual se acompaña una lámina de dibujos en la que:
- Figura 1, constituye una vista en sección longitudinal de la boquilla según el Modelo.
30. Figura 2, constituye una vista frontal de la misma boqui



lla, y

Figura 3, representa una vista lateral, a menor escala de la propia boquilla.

En dichas figuras se ha señalado por (1) el tramo mayor de proyección del aerosol el cual presenta una longitud sensiblemente mayor que el tramo de acoplamiento (2) dotado de diámetro interior apropiado para su ajuste en el gollete del envase. En el eje geométrico de este último tramo (2) existe un apéndice ligeramente troncocónico (3) que sirve de elemento abridor de la válvula de salida del aerosol no representada en los dibujos, a cuyo efecto este apéndice se halla provisto de un orificio central (4) por el que tiene su entrada el aerosol, saliendo convenientemente pulverizado el producto por otro orificio de muy pequeño diámetro (5) orientado a 90° con respecto al primero, coincidiendo además este segundo orificio (5) con el eje geométrico correspondiente al tramo mayor (1) del cuerpo acodado, con lo cual, el apriete del cuerpo tubular, una vez acoplado al recipiente, provoca la salida pulverizada del aerosol tal como se parecía claramente en figura 1, verificándose siempre la proyección de forma perfectamente canalizada y concentrada sobre amplias zonas u orificios del cuerpo que requieren el oportuno tratamiento terapéutico.

Cuando la boquilla se halla fuera de servicio es susceptible de obturación por la embocadura (6) por medio de una tapilla o cierre (7) que ajusta convenientemente en su borde.

Descritas suficientemente las principales características del objeto a que se contrae el presente Modelo de Utilidad ha de hacerse constar que en el mismo podrán introducirse cuantas modificaciones aconseje la práctica tanto por lo que se refiere a forma, como a dimensiones y material empleado para su fabricación,



siempre que con ello quede mantenida su esencialidad que es la que se resume y concreta en los términos de la siguiente

N O T A

REIVINDICACIONES

5. Se reivindica como objeto de la presente Patente de Modelo de Utilidad:
- 1^a.- Boquilla para aplicación terapéutica de aerosoles, que se caracteriza esencialmente por el hecho de consistir en un cuerpo tubular acodado a 90° cuyo tramo cilíndrico de proyección del producto es sensiblemente más largo que el de acoplamiento al gollate del recipiente, presentando interiormente este último tramo un apéndice ligeramente troncocónico coaxialmente dispuesto con el mismo que sirve de elemento pulsador o abridor de la válvula de salida del aerosol al apretar el cuerpo tubular, a cuyo efecto este apéndice se halla provisto de un orificio centrado con un conducto que se acopla debidamente a dicha válvula y por el que tiene entrada el aerosol, saliendo éste debidamente pulverizado por otro orificio de muy pequeño diámetro orientado a 90° con respecto al primero que se halla situado en el extremo superior de tal apéndice, coincidiendo este último orificio con el eje geométrico correspondiente al tramo mayor del cuerpo acodado, con lo cual el apriete dactilar de la boquilla, una vez instalada en el recipiente, provoca la salida pulverizada del producto por la embocadura del tramo mayor, verificándose la proyección de forma perfectamente concentrada y sobre las amplias zonas u orificios del cuerpo sometidas a tratamiento.
- 2^a.- Boquilla para aplicación terapéutica de aerosoles, según la reivindicación anterior, caracterizada asimismo porque cuando la boquilla se halla fuera de servicio, el tramo más cor

104623



- 5 -

to de acoplamiento al recipiente es susceptible de obturación o cierre mediante una tapilla convenientemente ajustada a su emboadura.

3^º.- BOQUILLA PARA APLICACION TERAPEUTICA DE AEROSOLAS.

Sean cuales fueren las circunstancias que concurren con la esencialidad propia de la misma.

Consta la presente Memoria descriptiva de cinco páginas foliadas y mecanografiadas por una sola cara y va acompañada de una hoja de dibujos aclarativos.

Madrid, 5 de Marzo de 1.964.

P.A.

R. VOLART PONS
p. p.

104623



FIG. 1

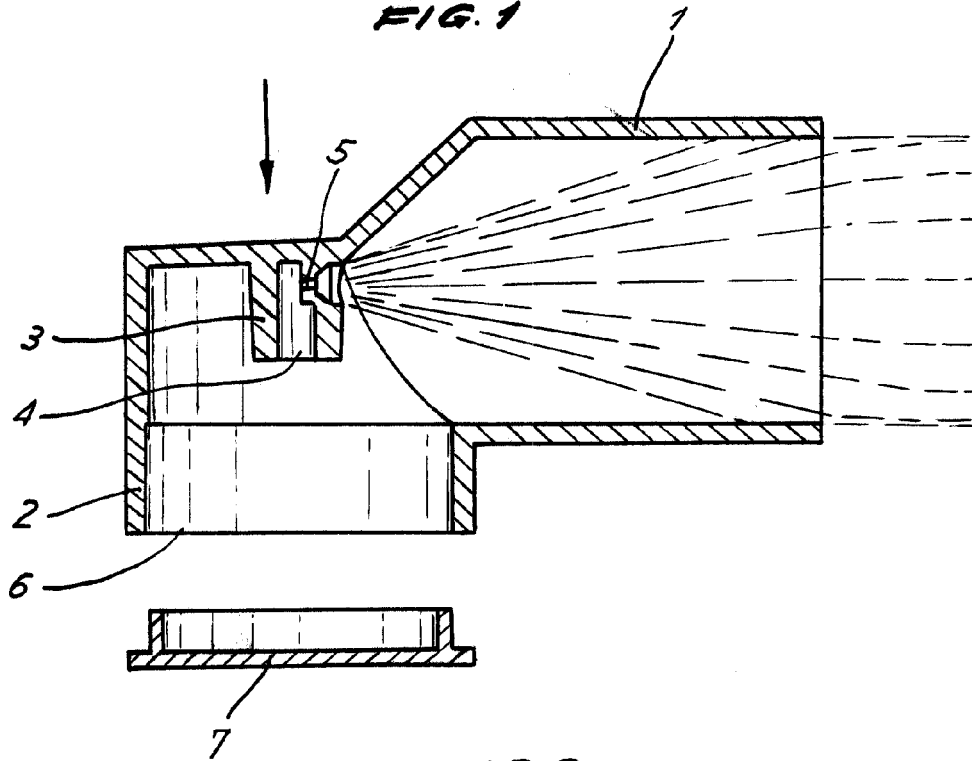


FIG. 2

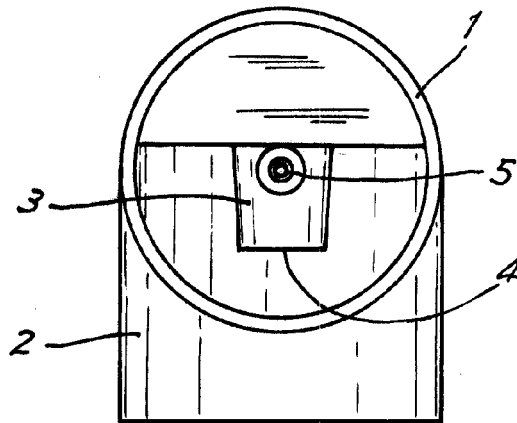
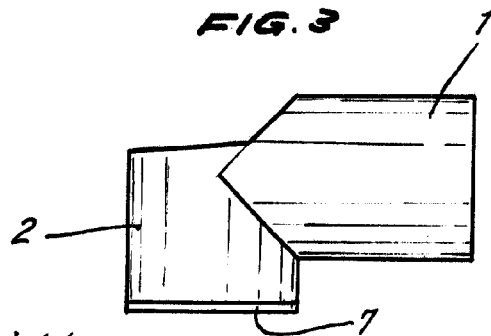


FIG. 3



Madrid,
P.A.

marzo 1964

Escala variable.

Palacios