

M O D E L O D E U T I L I D A D

QUE POR VEINTE AÑOS EN ESPAÑA, SE SOLICITA A FAVOR DE -
ARACELI CARCELLER BERGILLOS, DE NACIONALIDAD ESPAÑOLA, -
DOMICILIADA EN MADRID, CALLE JOAQUIN MARIA LÓPEZ, 22.- P O R

"UN NUEVO SUJETADOR DE PUERTAS ABIERTAS, ADOSADO AL SUELO"

de novedad, y gran interés para la construcción civil.

de novedad, y gran interés para la construcción civil.

M E M O R I A D E S C R I P T I V A

Consiste el presente Modelo de Utilidad, y se contrae a,
un sujetador de puertas abiertas, que acciona automática-
mente dejando las puertas abiertas, sin que sea posible el
cerrarlas, antes de hacer un pequeñísimo movimiento que -
las deje libres; y este movimiento con la punta del pie
del usuario, obteniéndose este perfecto resultado única-
mente por la especial forma y estructura del referido -
sujetador, el cual no tiene ningún mecanismo, ni resorte
ni pieza mecánica suelta, siendo casi una experiencia de
física, por la simplicidad asombrosa de la pieza y sus -
perfectos resultados, comportando ello que no exista un -
sujetador más eficiente, cómodo y económico.

Su descriptiva ilustra gráficamente es, como sigue:
Una pieza única fundida en forma de un rectángulo (1),
como base unida por uno de sus extremos a una forma de



5

10

15

20

óvalo en posición horizontal, y por el otro extremo a una forma -
 aproximada a, la de un "corazón muy achatado", y precisamente en -
 está una perforación(2) suficiente para dar paso a un clavo, -
 tornillo, o punta que le sujete al suelo sin impedir su movimiento
 giratorio, teniendo tanto en la forma de "corazón muy achatado" -
 (3), como en la forma de óvalo (4), sendos rebajes en su cuerpo
 y sin que estos rebajes sobrepasen de la horizontal (5) de la
 base yá anteriormente citada, y para completar su aspecto funcio-
 nal se colocan en los tales rebajes sendos anillos de material -
 flexible (6), para el de forma ovalada , y para el rebaje practi-
 cado en la forma de "corazón muy achatado" el anillo flexible(7).

25

Suficientemente descrita la naturaleza del presente Modelo
 de Utilidad, cuya exclusividad se solicita por término de VEINTE -
 AÑOS, es de significar la siguiente N O T A de ;



R E I V I N D I C A C I O N E S

=====

30

1ª.- UN NUEVO SUJETADOR DE PUERTAS ABIERTAS, ADOSADO AL SUELO
 caracterizado porque tiene, una pieza fundida única, forman-
 do su cuerpo de base rectangular, que tiene en uno de sus
 dos extremos, una aproximada forma de óvalo, y en el otro-
 extremo una forma aproximada a la de un "corazón muy acha-
 tado", y ambas formas aproximadas; situadas sobre su base
 rectangular unida a ellas y en posición horizontal.

35

2ª.- "UN NUEVO SUJETADOR DE PUERTAS ABIERTAS, ADOSADO AL -
 SUELO", como anteriormente reivindicado y caracterizado por-
 que tiene un agujero redondo descentrado (en la forma de -
 corazón muy achatado" de la reivindicación anterior) y éste
 con capacidad suficiente para contener un clavo, tornillo,
 o punta, y el referido agujero redondo de estructura ade-
 cuada para que después de sujeto por uno de ellos, tenga -
 libertad de rotación .

40

45

3ª.- "UN NUEVO SUJETADOR DE PUERTAS ABIERTAS, ADOSADO AL -
 SUELO", como anteriormente reivindicado y caracterizado por-
 que tiene, sendos rebajes en los respectivos cuerpos de la

50

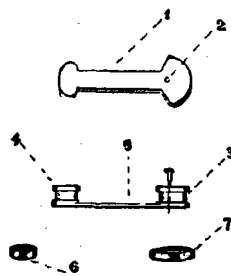
forma de óvalo, y de la forma de "corazón muy achatado" -
y estos rebajes para que se les auto-sujete en cada una
de ellas, un anillo de material flexible.

4ª-. "UN NUEVO SUJETADOR DE PUERTAS ABIERTAS, ADOSADO AL -
SUELO".

Todo tal como reivindicado y descrito en la presente Memo-
ria, la que consta de TRES folios, y de cincuenta y dos -
lineas, mecanografiadas a dos espacios, por una sola cara
a la que se unen los planos.



MADRID, 1º Marzo de 1964.
Anaceli Cuartera Begiño



04 614



Araceli CARCELLER BERGILLOS
domiciliada en Madrid.

REIVINDICACIONES

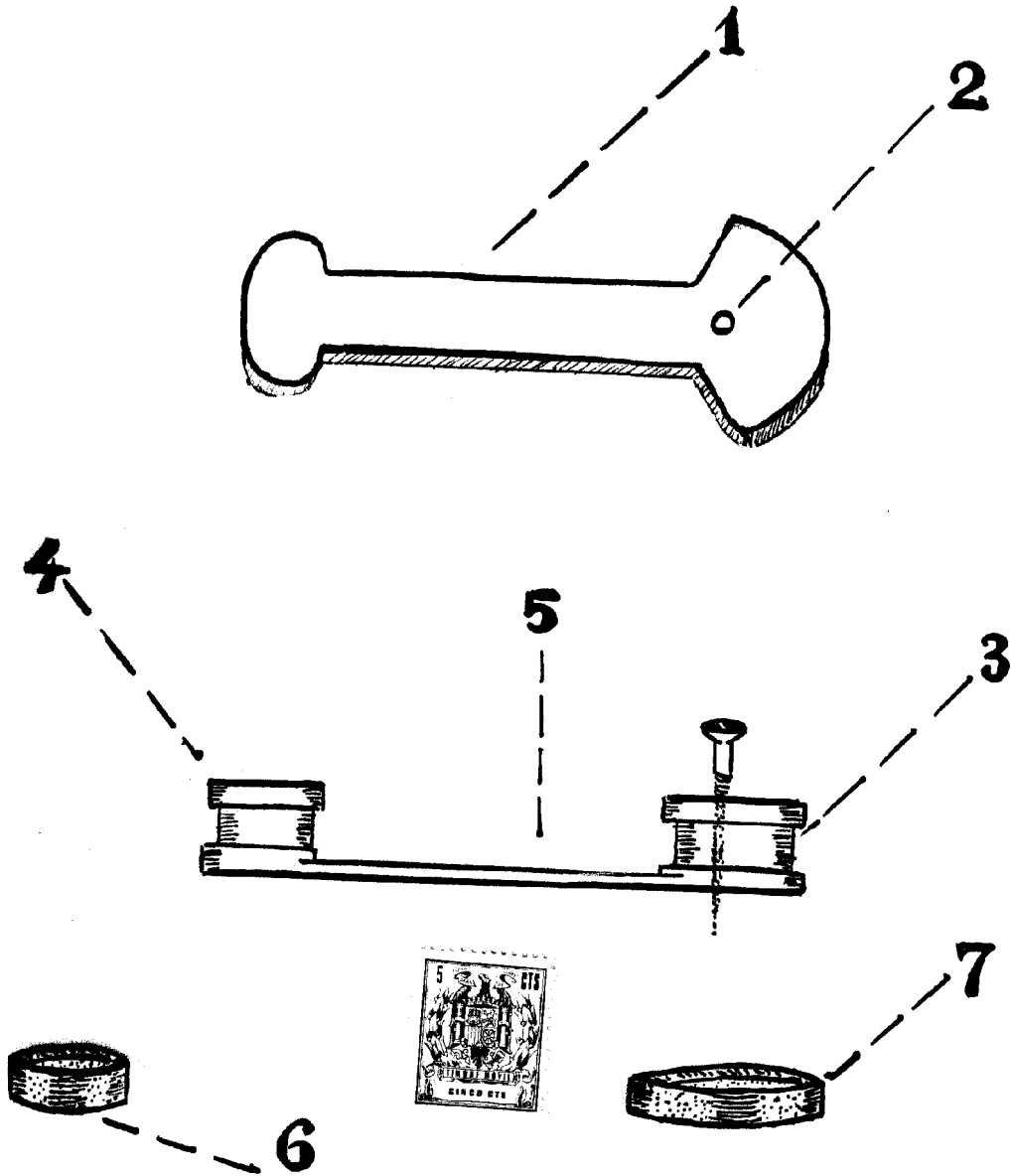
1ª.-"UN NUEVO SUJETADOR DE PUERTAS ABIERTAS, ADOSADO AL SUELO", caracterizado porque tiene, una pieza fundida única, formando su cuerpo de base rectangular, que tiene en uno de sus dos extremos, una aproximada forma de óvalo, y en el otro extremo, una forma aproximada a la, de un "corazón muy achatado", y ambas formas aproximadas; situadas sobre su base rectangular unida a ellas y en posición horizontal.

2ª.-"UN NUEVO SUJETADOR DE PUERTAS ABIERTAS, ADOSADO AL SUELO", como anteriormente reivindicado y caracterizado porque tiene, un agujero redondo descentrado, (en la forma de "corazón muy achatado", de la reivindicación anterior) y éste con capacidad suficiente para contener un clavo, tornillo o punta, y el referido agujero redondo de estructura adecuada para que después de sujeto por uno de ellos, tenga libertad de rotación.

3ª.-"UN NUEVO SUJETADOR DE PUERTAS ABIERTAS, ADOSADO AL SUELO", como anteriormente reivindicado y caracterizado porque tiene, sendos rebajes en los respectivos cuerpos de la forma de óvalo, y de la forma de "corazón muy achatado", y estos rebajes para que se les auto-suje- te en cada una de ellas, un anillo de material flexible.

4ª.-"UN NUEVO SUJETADOR DE PUERTAS ABIERTAS, ADOSADO AL SUELO".

104614



MADRID, MARZO 1.964
Araceli Carceller Bergillos

ESCALA VARIABLE