



MEMORIA DESCRIPTIVA

de una patente de introducción por 5 años para España y sus colonias por "Una maquina para cortar el pelo" (grupo 6, clase 57) á favor de la Cuchilleria Mannos S.A. residente en Barcelona (España) Aragon 257.

Esta patente se refiere á una maquina para cortar el pelo. Sabemos bien que se han construido maquinas para cortar el pelo tanto en el extranjero como en el pais. Pero desde que las mujeres han adaptado la modo de pelo corte se ha presentado la necesidad de obtener maquinas de un corte sumamente fino y de un tamaño muy reducido. Dichas maquinas deben servir no solamente para cortar el pelo á la gorgon sino tambien para el cogote haciendo casi el servicio de una maquina de afeitar.

Para que se pudiera conseguir este fin, la maquina debia transformarse y en el extranjero se han construido ultimamente maquinitas de un tamaño casi ilusorio, que tienen una demanda extraordinaria.

El objeto de esta patente de introducción es por lo tanto la obtención de una maquinita enana para cortar el pelo. Además esta maquina lleva otra ventaja muy importante. Hasta ahora todas estas maquinitas han tenido sus dos brazos igual á una tijera para efectuar el corte. Dichos brazos eran muy largos dando á la maquinita un aspecto bastante desproporcional y además su manejo por la misma persona que desea cortarse el pelo, era muy incomodo.

Se han sustituido por esa razón por palancas de movimiento lateral. Estas pueden ser mucho más cortas que los brazos siendo asimismo mucho más facilmente manejables.

Todas estas diferencias hacen que la maquinita objeto de esta patente es completamente otra que las que se acostumbran á construir en nuestro pais. Por lo tanto puede ser su construcción objeto de una patente de introducción ya que nunca se han fabricado en nuestro pais

En los dibujos adjuntos que forman parte integrante de la memoria se muestran tres vistas de la maquinita objeto de la patente.

Refiriéndonos detalladamente á los dibujos muestran -1-2- las partes cortantes -3- cubierta de unión de las mismas -4- mecanismo interior no mostrado en el dibujo -5- tornillo de sujeción -6-7- palancas -8- dientes de las cuchillas ó tijeras de la maquinilla -9- mecanismo interior mostrado en fig. 2.

Como se vé claramente en los dibujos la maquinita es enteramente idéntica a otras del mismo estilo y clase, solo que los brazos que sirven para su movimiento son sustituidos por palancas de movimiento lateral. Estas palancas son mucho mas sencillas en su manejo



pudiendo llevar su parte inferior exterior estriada para presentar un apoyo mayor a los dedos. El mecanismo será adecuado a su movimiento correspondiente

Esta maquinita puede ser mucho mas pequeña todavia que las hasta ahora conocidas y por lo tanto dar un corte aun mas fino de las que se fabrican hasta la fecha. Finalmente las palancas se manejan con mayor facilidad que los brazos usuales

Y como esta maquina está comprendida en el articulo 12 de la Ley vigente de Propiedad Industrial podrá ser objeto de una patente de introducción por 5 años para España y sus colonias

H O T A

La patente de introducción cuyo privilegio se solicita para España y sus colonias deberá recaer en "Una maquina para cortar el pelo" (grupo 6, clase 5^a) siendo lo que se declara como no practicado ni establecido del mismo modo en territorio español lo siguiente:

1º "Una maquina para cortar el pelo" caracterizada por el hecho de que sus partes cortantes reciban un movimiento adecuado mediante dos palancas en lugar de brazos de tijera como de costumbre.

2º "Una maquina para cortar el pelo" caracterizada por el hecho de que se hayan dispuesto dos palancas en lugar de los dispositivos actuales para el movimiento de corte de la maquina con el fin de darle mayor sencillez y seguridad y una reducción hasta ahora no alcanzada en su tamaño.

3º "Una maquina para cortar el pelo" tal como se ha descrito y demostrado en los dibujos adjuntos.

Consta de 2 hojas mecanografiadas en una sola cara.

Barcelona 29 Septiembre 1927

100000

R. P.



Fig. 1

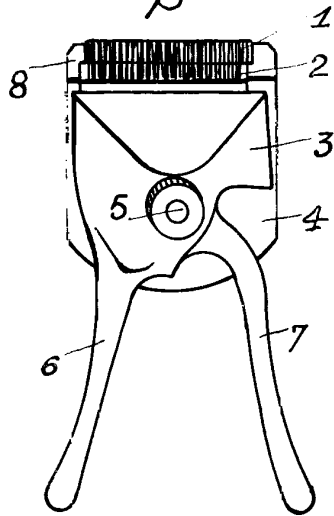


Fig. 2

Escala Variable

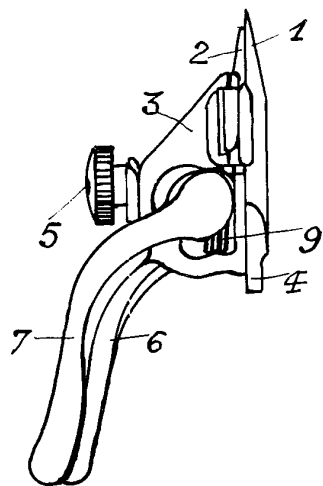
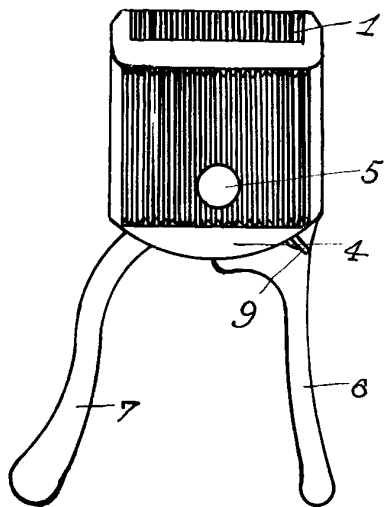


Fig. 3



29/4/02
[Handwritten signature]