

104605

Oficina Técnica de Propiedad Industrial

Fundada en 1886 por

C. Bonet Durán

Ingeniero Industrial

Plaza de la Constitución, 5. — Barcelona

Agente: J. Bonet del Río, Perito Industrial, E. J. C.



PATENTE DE INVENCION

por 20 años

para "Un sistema de neveras de cámara curva"-----

a ravor de D. Mariano MORERAS SATUÉ, domiciliado en BARCELONA.  
-----

MEMORIA DESCRIPTIVA

Las neveras cuyo sistema constituye el objeto de la patente de invención a que se refiere la presente memoria descriptiva, se caracterizan por el hecho de que las paredes laterales que limitan la cámara de las mismas, son de configuración completamente curva o parcialmente curva, de modo que quedan en absoluto suprimidos los ángulos diedros de arista vertical que acostumbran a presentar dichas cámaras, teniendo esto la importante ventaja de ofrecer mayor aislamiento contra el



104605

- 2 -

calor y poder efectuar una limpieza eficaz de su recinto.

En los dibujos adjuntos y a título de ejemplo, se representa un caso de ejecución de una nevera de las comprendidas en el objeto de la patente de invención de que se trata.

La figura 1 es una vista exterior de la nevera, que tiene forma cilíndrica de base aproximadamente elíptica.

La figura 2 es una sección por un plano que pasa por el eje mayor de la curva de base.

La figura 3 es una sección por un plano que pasa por el eje menor de dicha curva.

Las paredes de la nevera llevan el correspondiente aislamiento calorífugo, como se ve en A, establecido por cualquiera de los medios conocidos. La puerta B de acceso a la cámara C lleva también su correspondiente aislamiento.

En la parte superior está establecida una abertura, con tapadera G, para poder introducir y extraer el recipiente D para el hielo de refrigeración, estando este recipiente constituido por una red de retención.

En E se halla una plancha en forma de escurridera para el líquido de fusión del hielo, que lo dirige a un tubo F que lleva en la parte superior un cierre hidráulico o de sirón H para mejor aislamiento del recinto. El tubo F desemboca al exterior.

Como puede comprenderse, siendo la cámara de la nevera de sección cilíndrica de base elíptica, está exenta de espacios angulares en sentido de su altura, lo cual hace que el aislamiento del calor sea más perfecto, que la temperatura se reparta uniformemente por todo su recinto y que pueda procederse a su limpieza de un modo fácil y eficaz.



104605

- 3 -

Estas neveras son susceptibles de tener formas y dimensiones muy variables, pudiéndose construir con toda suerte de materiales como los empleados para artefactos de la misma clase.

#### N O T A

Por la patente de invención a que se refiere la presente memoria descriptiva, se REIVINDICA la propiedad y la explotación exclusiva de la construcción de neveras que ofrezcan la circunstancia especial y característica de tener las paredes laterales de la cámara de refrigeración total o parcialmente curvas, de modo que estén suprimidos los ángulos diedros de aristas verticales en dichas cámaras.

Sean cuales fueren las circunstancias que concurren con la esencialidad del objeto de la patente, definida en la anterior reivindicación, cual objeto está constituido por:

"Un sistema de neveras de cámara curva".

Consta la presente memoria de tres hojas foliadas, escritas por una sola cara.

Barcelona, 28 de Septiembre de 1927.

P. p. de D. Mariano MORERAS SATUÉ,

J. BONET DEL RÍO

P. P. *Manpassana*

104605

104605

104605

FIG. 1

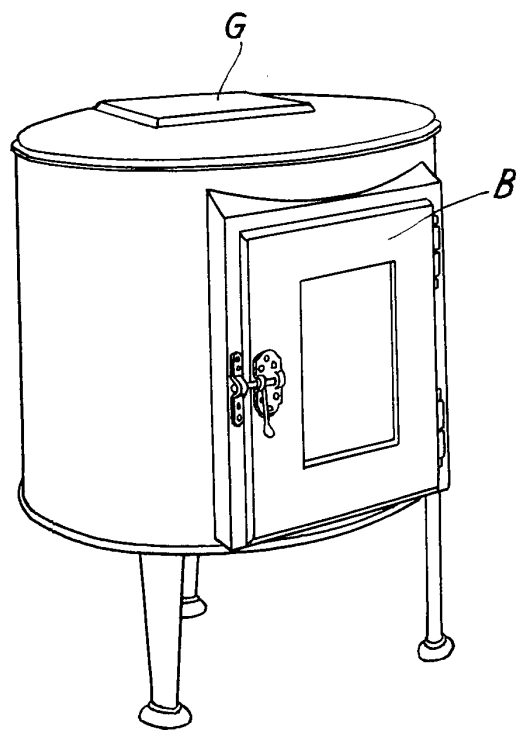


FIG. 2

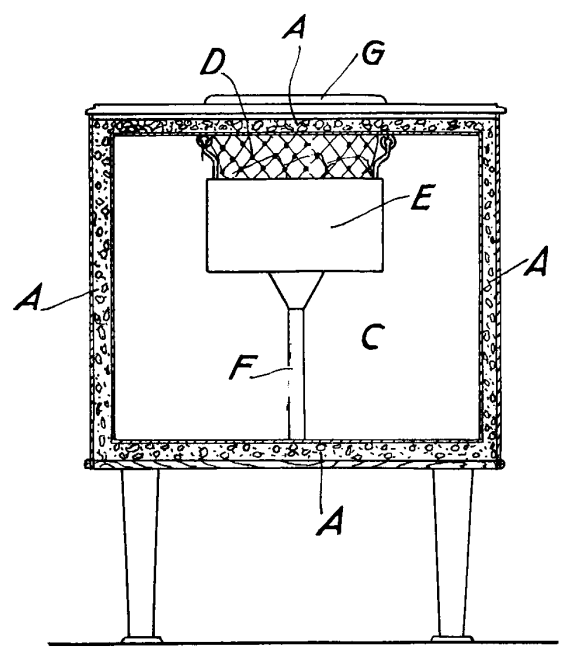
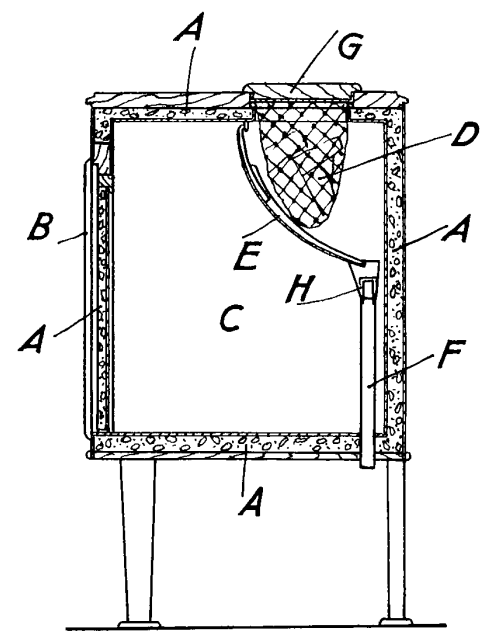


FIG. 3



28 Septiembre 27

*Manassanas*