

3 MAR



104580

MEMORIA DESCRIPTIVA
del MODELO DE UTILIDAD, cuyo registro se so-
licita a favor de D. FRANCISCO BASTOS MORA,
de nacionalidad Española, con residencia en
Sevilla, Paseo de Colón, nº 5, por: "ARMA-
RIO FRIGORIFICO PERFECCIONADO, DE TECHO MO-
VIL, INTERCAMBIABLE".

Sabida es la gran importancia que posee
cuanto se relaciona con los frigoríficos en
general, tanto domésticos como industriales
y especialmente los Perfeccionamientos o
Mejoras, que repercuten en estos últimos, de-
bido a sus múltiples facetas y aplicaciones
que a los mismos se les dan, cumpliendo un
cometido de vital importancia.

Así por ejemplo, sabido es que hoy en
día toda clase de alimentos, bebidas, medi-
camentos, etc., su conservación depende prac-
ticamente de la cámara frigorífica por lo

5

10

cual se ha de buscar siempre una máxima sencillez y un mejor aprovechamiento del frío, tanto en cuanto a su intensidad o grados, como en su regularidad.

15



20

Ahora bien, los frigoríficos actuales, tanto los domésticos como los de usos industriales y especialmente estos últimos, poseen una serie de defectos, entre los que cabe destacar:

El defecto congénito de ir prácticamente unidos, formando un conjunto la parte mecánica, con el mueble en sí, constitutivo del Frigorífico o Cámara.

25

Otro de su defecto substancial, cual es el llevar los dispositivos de enfriamiento, sitos generalmente en la parte inferior del Frigorífico o Cámara, lo que produce una desventaja nada despreciable, puesto que sabido, que lo mismo que el calor tiende a esparcirse de forma elevatoria, el frío, por el contrario, tiende a concentrarse en la parte inferior, causa por la cual, lógicamente, da origen a que cuanto se halle fuera del radio de su acción, en relación directa con la intensidad de la temperatura a cero grados obtenida, no reciba la acción de temperatura adecuada.

30

35

Finalmente, otro defecto substancial presentan tales frigoríficos o Cámaras Frigoríficas en su forma actual y ellos, radican en que al ir acoplados directamente al Frigorífico o Cámara, su parte mecánica, ante cualquier avería que en el mismo

40

se produzca, da inmediato origen a que el frigorífico o cámara, quede inservible y en su consecuencia, todo cuanto en ella se albergue, sufra las consecuencias, del cambio brusco de la temperatura, cuando se trata de una avería de cierta importancia, y, si no se puede realizar la reparación en un plazo breve de horas, sino que por la complejidad de la misma, requiera días para llevarse a cabo la reparación a efectuarse, queda inservible durante este largo lapsus de tiempo, el frigorífico y el industrial, comerciante o particular, se encuentra con el problema de la inservibilidad del Frigorífico, y por lo tanto, con todos los graves perjuicios inherentes que ello le irroga.

45



50

55

Derivativamente existe finalmente, el inconveniente del difícil transporte y traslado del frigorífico o cámara frigorífica, debido a la dimensión en si de su armadura e contextura y del motor y demás elementos mecánicos que el Frigorífico lleva, dando origen a que los mismos resulten de un peso tan elevado, que tanto para el transporte, como para el menor traslado de lugar, en cualquier circunstancia, resulta por demás complicado.

60

A subsanar pues tales defectos y complicaciones, viene el Frigorífico perfeccionado con techo móvil objeto del presente Modelo de Utilidad.

65

Consiste en que el armazón constitutivo del Frigorífico o Cámara Frigorífica y dándole autonomía total, se le adapta en la parte superior y

70

adaptado a sus paredes verticales constitutivas de sus paredes, un techo móvil intercambiable, acoplándosele un compresor, provisto de su condensador correspondiente partiendo del primero su correspondiente clavija de enchufe a la red y en uno de sus costados superiores, el depósito del líquido, todo los cuales aparatos o dispositivos, se asientan sobre el indicado techo móvil intercambiable, mientras que en la parte inferior de dicho techo, lleva adaptado un evaporador así como el dispositivo congelador, enlazado al evaporador en su bandeja de goteo.

A título expositivo pero no limitativo, se acompañan unos Planos en los que por sus diversas figuras se pueden percibir las características más esenciales del mismo.

Las Figuras 1ª y 2ª, representan unas vistas seccionadas de un Frigorífico con techo separado, mientras que las Figuras 3ª y 4ª unas secciones con techo colocado señalándose con (C), al compresor; con (D), al condensador; con (V), a la clavija de enchufe a la red; con (E), al depósito de líquido; con (T), al techo móvil intercambiable, sobre el que quedan asentados todos los anteriores elementos; con (P), se señala al evaporador; con (R), al dispositivo congelador enlazado al evaporador (P) y con (B) a la bandeja, pudiéndose realizar la sujeción del techo móvil intercambiable al frigorífico por roscado, abisagrado o cualquier otro procedimiento si-

75



80

85

90

95

100

milar apropiado a la finalidad.

Como se puede percibir por la anterior descripción y Figuras del Plano, el nuevo Frigorífico perfeccionado resulta sencillo por demás, reportando una serie de ventajas innumerables entre las que cabe que destacar:

105



1º.-Que siendo la tendencia del frío a concentrarse hacia abajo, y realizándose la acción frigorífica de arriba hacia abajo, se logrará lógicamente, proporcionar una mayor distribución de las corrientes frías y en su consecuencia, que todos cuantos alimentos, mercancías, medicamentos etc que sean alojados en la cámara, reciban una temperatura mucho más regular distribuida y por lo tanto, un mejor aprovechamiento de los grados de temperatura dados.

110

115

que siendo los frigoríficos o cámaras frigoríficos, usualmente de medidas más o menos comunes, puedan fabricarse techos móviles intercambiables, adaptando a los mismos, los elementos, con la cual, ante una grave avería en un Frigorífico o Cámara frigorífica, bastará con colocarle al Frigorífico o Cámara frigorífica, un nuevo techo móvil intercambiable, para que el mismo siga funcionando y cumpliendo su cometido a la perfección, sin que el armazón del frigorífico o cámara resulte inservible.

120

125

3º.-que ante una avería cualquiera de importancia, se puede fácilmente quitarle el techo y

130

llevar este al taller mecánico, para así realizar la reparación más comodamente, al disponer de mejores medios.



135

4º.-que naturalmente, se le puede acoplar otro techo móvil sin que durante la reparación a efectuar, queda el Frigorífico o Cámara frigorífica inservible a su cometido.

140

5º.-que lo mismo para el transporte, como ante cualquier traslado, resultará más comodo y se dispondrá de una mucho mayor manejabilidad para realizar tales cometidos.

145

Queda así descrito y representado el Frigorífico perfeccionado de techo móvil, objeto del presente Modelo de Utilidad, el cual podrá fabricarse en tamaños variables, siendo los mismos desde el tipo pequeño familiar, el grande industrial, emplearse los materiales más idoneos a su finalidad y aplicación e introducirse, cuantas variantes la Ley admite, siempre que las mismas no alteren las características esenciales del objeto que constituye el Modelo.

150

N O T A .- Se reivindica la Propiedad de este **MODELO DE UTILIDAD**, por:

155

PRIMERA.- Armario frigorífico perfeccionado, de techo móvil, intercambiable, caracterizado porque el frigorífico o cámara y con autonomía total, se le adapta en su parte superior y entre sus paredes verticales, un techo móvil intercambiable de las

160



165

170

características similares al de las paredes, cuyo techo lleva acoplado un compresor, provisto de su condensador correspondiente, partiendo del primero, su correspondiente clavija de enchufe a la red y en uno de sus costados superiores, lleva el depósito de líquidos, asentándose todos los citados aparatos o dispositivos sobre el techo móvil,

mientras que en la parte inferior de dicho techo, lleva adaptado un evaporador, así como el dispositivo congelador, enlazado al evaporador con su bandeja de goteo; permitiendo en todo instante la intercambiabilidad por substitución, del techo, ante cualquier avería y el que la cámara o frigorífico no quede en estado estático, de no funcionamiento.

SEGUNDA.-ARMARIO FRIGORIFICO PERFECCIONADO, DE TEGHO MOVIL, INTERCAMBIABLE.-

Esta Memoria Descriptiva consta de siete hojas foliadas y mecanografiadas por una sola cara y de una hoja simple de Planos.-

Madrid, 18 MAR 1962

El Agente Oficial de la Propiedad Industrial

Manuel Gimenez

MANUEL GIMENEZ

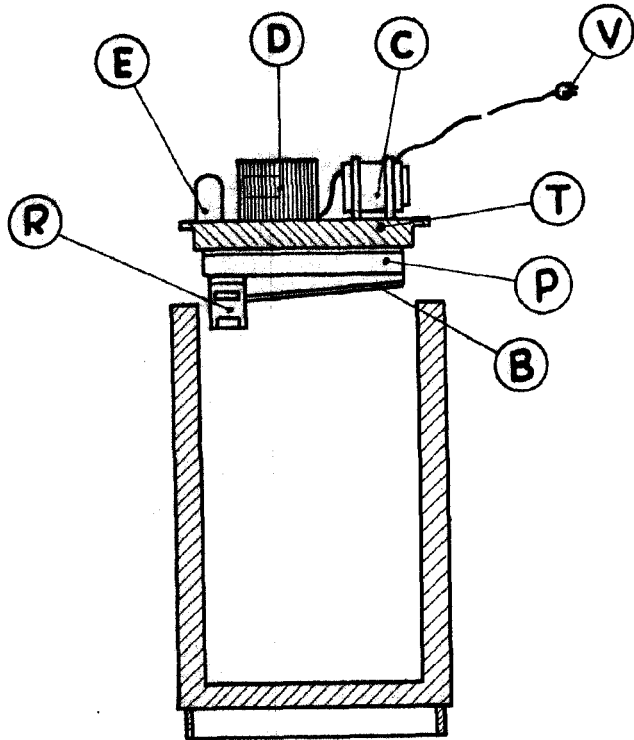


FIG. 1ª

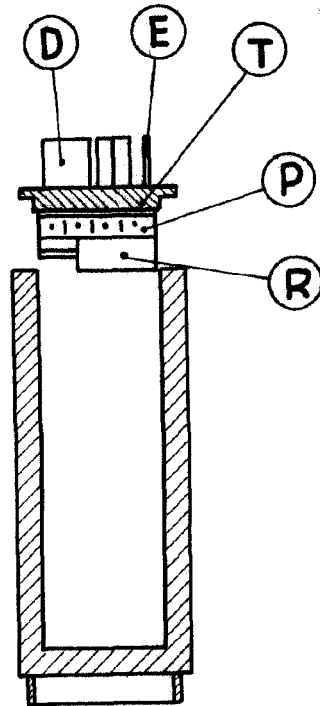


FIG. 2ª

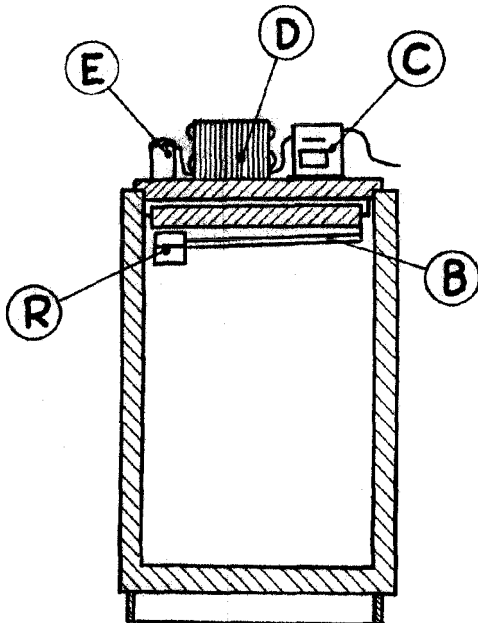


FIG. 3ª

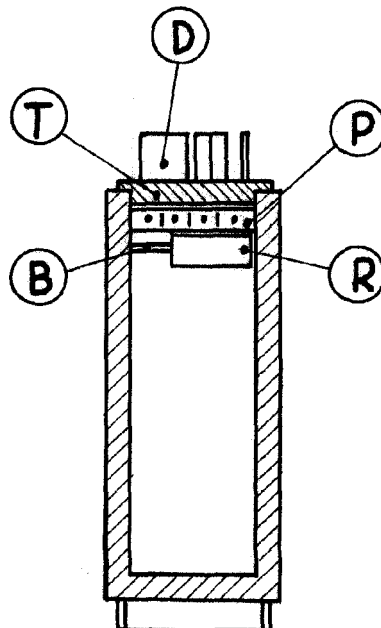


FIG. 4ª

MADRID. - 8 MAR. 1904

El Agente Oficial de la Propiedad Industrial

Escala variable

Manuel Gimenez
MANUEL GIMENEZ