



MAR. 1964

104574

M O D E L O
D E
U T I L I D A D

por "UN COLGADOR SUPLEMENTARIO PARA ARMARIOS ROPEROS", a favor de don ALFONSO GONZALEZ TOMAS, de nacionalidad española, residente en BARCELONA, Travesera de Gracia, 84, bajos.

= . =

MEMORIA DESCRIPTIVA

El presente modelo de utilidad se refiere a un colgador suplementario para armarios roperos.

- Es sabido, que actualmente, las prendas de vestir se disponen caprichosamente y en cierto desorden por la habitación, cuando el usuario se despoja de aquellas eventualmente por poco tiempo, no utilizando el armario guardarropa ni las perchas interiores del mismo. Para ello utiliza muebles no destinados a tal fin, tales como sillas, butacas, etc. que le evitan del engorrono trabajo de colocar las prendas en el interior del armario convenientemente colgadas. Esto queda sobradamente
- 5.
- 10.



justificado por la circunstancia de que a los pocos minutos volverá a colocarse las prendas citadas.

5. Para evitar estos inconvenientes y el desorden eventual de la habitación, se han previsto unos colgadores que se fijan exteriormente sobre el techo del armario, los cuales merced a su condición deslizante, sobresalen por el frente de aquel o por lo laterales, en su posición de uso, retirándose hacia el interior en su posición inoperante, con lo cual no ocupan espacio alguno, no apreciándose su presencia;

10. El modelo, consiste en esencia en una barra dotada de cabeceras de tope, montada en disposición deslizante en un puente cuyas alas presentan taladros para paso de los elementos de fijación. Este puente se fija en el borde del armario, pudiéndose extraer la barra por tracción de su cabecera posterior de tope que actúa contra el puente.

15. Con el fin de facilitar la explicación, se acompaña a la presente memoria descriptiva de una lámina de dibujos en la que se ha representado un caso de realización que se cita a título de ejemplo.

20. En los dibujos:

La figura 1, representa una vista en perspectiva de un colgador, según el modelo.

La figura, 2, manifiesta la disposición de los colgadores en el frente lateral de un armario.

25. Haciendo referencia a las figuras, se aprecia en su realización una barra 1, dotada de cabeceras sobresalientes 2, hallándose esta barra montada en disposición deslizante en el puente 3, que presenta alas 4, con orificios 5, para

104574



1964

paso de los elementos de fijación de dicho puente en la base superior de un armario 6, preferentemente en su frente lateral. La barra 1, en su posición extraída, tal como se aprecia en la figura 2, sirve de colgador para las prendas 7, o bien para

5. suspensión de perchas y similares, mientras que en la posición retirada, no ocupa espacio alguno, ni es apreciable a simple vista.

El modelo, dentro de su esencialidad, puede ser llevado a la práctica en otras formas de realización que difieran en

10. detalle de la indicada a título de ejemplo en la descripción y a las cuales alcanzará igualmente la protección que se recaba. Podrá, pues, construirse en cualquier forma y tama, con los materiales más adecuados, por quedar todo ello comprendido en el espíritu de las reivindicaciones.

104574

-3



N O T A

Descrito el objeto y utilidad de la presente invención, lo que se declara como no divulgado ni practicado en España, comprende las siguientes reivindicaciones.

5. 1. Un colgador suplementario para armarios roperos, concebido expresamente para ser colocadp en la parte superior del techo de los mismos, ventajosamente en las partes laterales fuera de la dirección de apertura de las puertas, caracterizado esencialmente por el hecho de estar constituido por una barra sensiblemente aplanada corredeiza axialmente en sentido paralelo

10. al plano horizontal de apoyo, moviéndose dentro de un puente de sostén y guía, cuyo puente presenta lateralmente placas solidarias para su fijación al plano del mueble y comprendiendo la barra en sus cabeceras unas piezas frontales que forman saliente rebordeado para tope tanto en su avance como en su retirada.

15. 2. Un colgador suplementario para armarios roperos.

Según se describe y reivindica en la presente memoria descriptiva que consta de cuatro hojas foliadas y escritas a máquina por una sola de sus caras, acompañadas de una lámina de dibujos.

20.

Madrid, a -3 MAR. 1964

ALFONSO GONZALEZ TOMAS

p. B.
JUAN ESCRIBAN MORALES
[Handwritten signature]

104574



Fig. 1

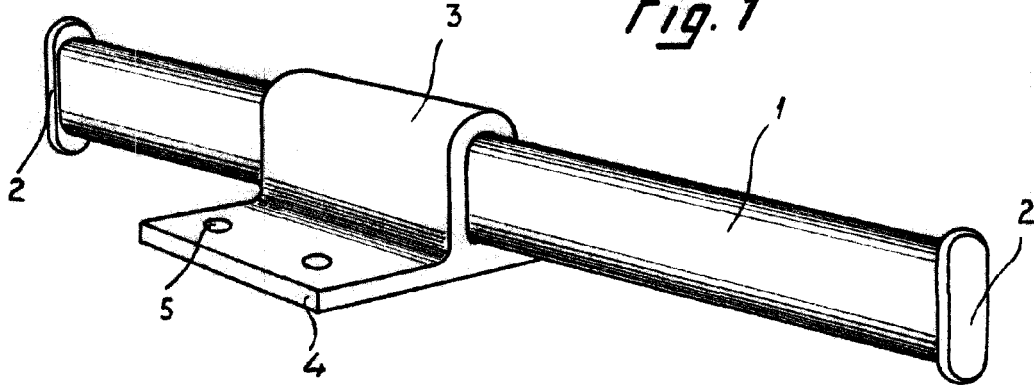
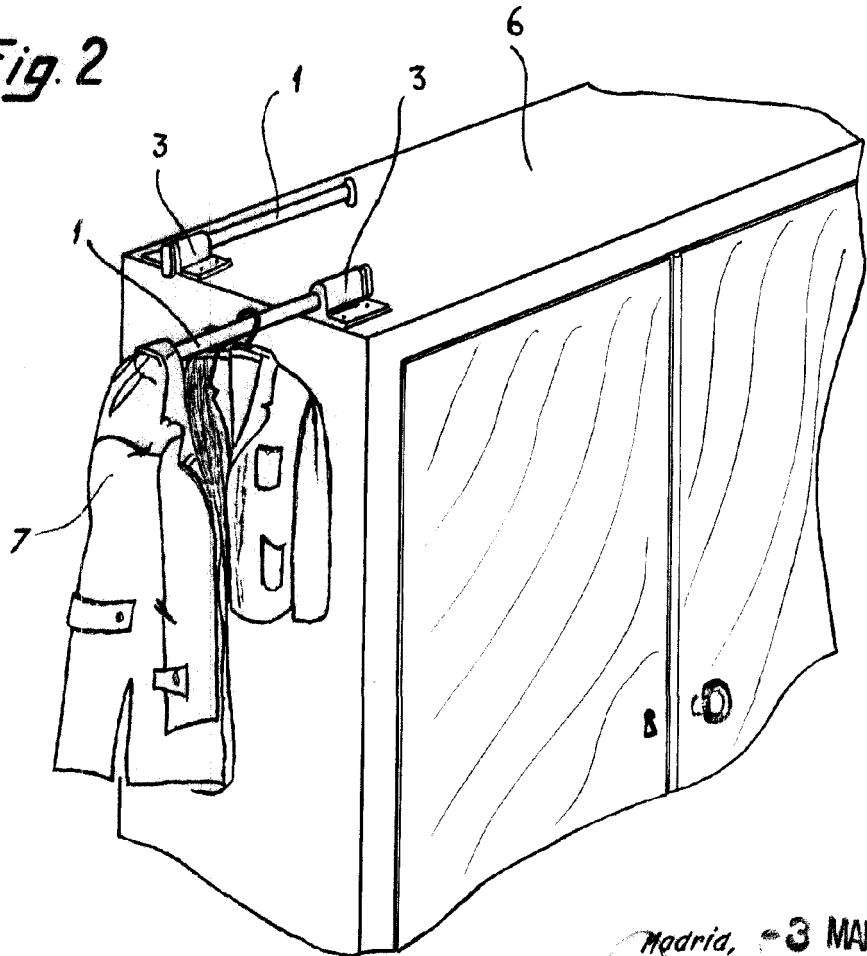


Fig. 2



Madrid, - 3 MAR. 1964
p.p. Jaime Isern
[Signature]