

104572

**M O D E L O  
D E  
U T I L I D A D**

por "UN CIERRE PERFECCIONADO PARA CARTERAS Y SIMILARES", a favor de DON ENRIQUE ANTON GALVERAS, de nacionalidad española, residente en BARCELONA, calle de Córcega, n.º 526-interior.

- . -

**MEMORIA DESCRIPTIVA**

El presente modelo de utilidad se refiere a un cierre perfeccionado para carteras y similares.

Consiste el modelo en un cierre especialmente aplicable a carteras, maletas, bolsos y similares, integrado por dos piezas articuladas entre sí, siendo cada una de ellas una caja abierta hacia la parte inferior, comprendiendo la pieza superior dos alitas marginales por las cuales se articula a los flancos de la inferior de tal manera que al estar en posición abatida forman ambas un todo continuo y sensiblemente uniforme, con abombamiento en las partes la-

5.

10.

104572

terales y superior.

5. La pieza inferior presenta a partir del punto de articulación una prolongación que forma dos orejetas enfrentadas, entre las cuales bascula, mediante adecuados muñones, una pieza que lleva orificios para su fijación a la cartera o similar, y entre muñones una expansión en borde curvo en la cual se apoya el extremo de un muelle laminar, cuyo extremo opuesto queda retenido por una lengüeta que presenta la pieza inferior bajo su borde frontal.

10. Como medios de enganche entran en consideración, una lengüeta vuelta hacia adentro en el extremo de la pieza superior y un puente retentor fijable al plano de la tapa de la cartera o similar.

15. Con el fin de facilitar la explicación, se acompaña a la presente memoria descriptiva de una lámina de dibujos en la que se ha representado un caso de realización que se cita a título de ejemplo.

En los dibujos:

20. La figura 1, representa una sección en alzado del dispositivo de cierre, según el modelo.

La figura 2, muestra una perspectiva de cierre.

Haciendo referencia a las figuras, se aprecia en su realización un dispositivo de cierre constituido por dos piezas, 1 y 2, articuladas por 3, en disposición basculante.

25. La pieza 2 presenta dos orejetas 4, con perforaciones para inclusión de unos muñones 5, propios de una placa base 6, con orificios 7 para su fijación a la cartera o similar. Entre

los guñones citados se obtiene una expansión con borde curvo 8, en el cual apoya el extremo de un muelle de lámina 9, cuyo otro extremo queda retenido por la vuelta 10 de la pieza 2.

La pieza 1, presenta una lengüeta anterior 11, operativamente dispuesta para enganchar en una pieza puente 12, dotada a su vez de orificios 13 para su fijación al plano de la cartera.

El modelo, dentro de su esencialidad, puede ser llevado a la práctica en otras formas de realización que difieran en detalle de la indicada a título de ejemplo en la descripción y a las cuales alcanzará igualmente la protección que se recaba. Podrá, pues, construirse en cualquier forma y tamaño, con los materiales más adecuados, por quedar todo ello comprendido en el espíritu de las reivindicaciones.

104572

**N O T A**

Describe el objeto y utilidad de la presente invención, lo que se declara como no divulgado ni practicado en España, comprende las siguientes reivindicaciones:

5. 1. Un cierre perfeccionado para carteras y similares, caracterizado esencialmente por el hecho de estar constituido por dos partes articuladas entre sí, siendo cada una de ellas una semioja abierta hacia la parte inferior, comprendiendo la pieza superior dos aletas marginales por las cuales se articula a los flancos de la inferior de tal manera que al estar en posición abatida forman ambas un todo sensiblemente uniforme y continuo con abombamiento en las partes laterales y superior, presentando la pieza inferior a partir del punto de articulación una prolongación que forma dos orejetas enfrentadas, entre las cuales descansa, mediante adecuados muelles, una placa que lleva orificios para su fijación a la cartera o similar y entre muelles una expansión en borde curvo en la cual se apoya el extremo de un muelle de lámina cuyo otro extremo queda retenido por una lengüeta que presenta la pieza inferior bajo su borde frontal, comprendiendo como medios de enganche una lengüeta vuelta hacia adentro en el extremo de la pieza superior, y un puente retentor fijable al plano de la cartera o similar.
- 10.
- 15.
- 20.

2. Un cierre perfeccionado para carteras y similares.  
Según se describe y reivindica en la presente memoria descriptiva que consta de cinco hojas foliadas y escritas a máquina por una sola de sus caras, acompañadas de una lámina de dibujos.
- 3.

Madrid, a

Enrique Antón Valverde.

D.º

JAIMÉ ISERN MIRALLES

F.º

*Jaimé Isern Miralles*

104572

Fig. 1

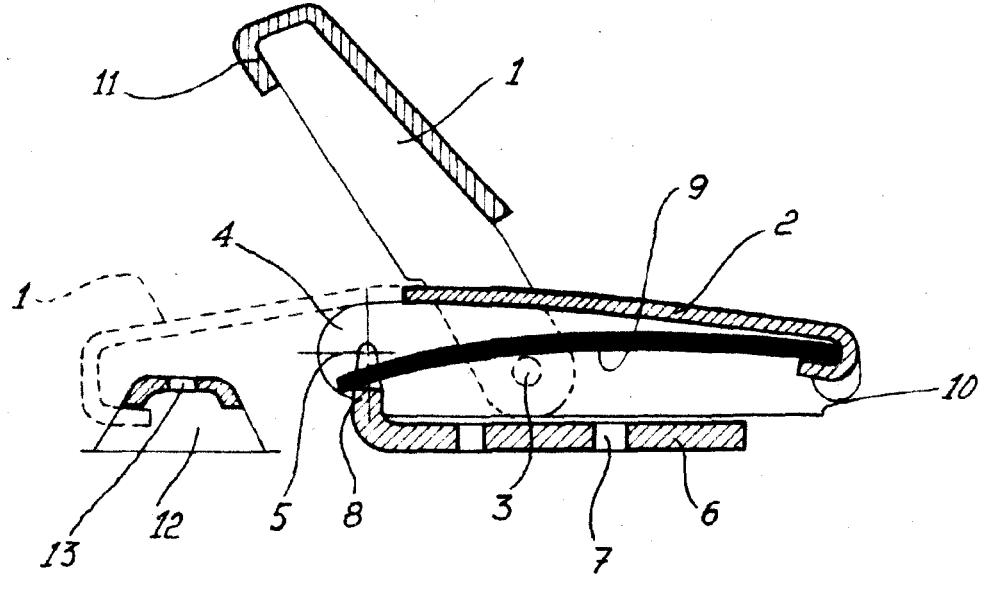
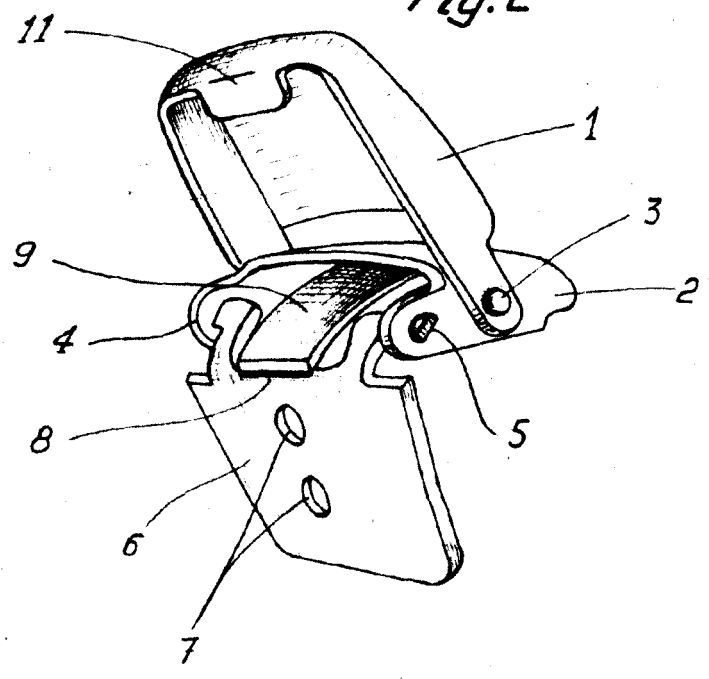


Fig. 2



-3 MAR. 1984

Madrid, Jaime Isern  
pp. *[Signature]*