

AGENCIA INTERNACIONAL

- DE -

104553

Propiedad Industrial y Comercial

- DE -

D. RAIMUNDO DE DALMAU DOMINGO

MEMORIA DESCRIPTIVA

de registro de una solicitud de patente de invención.

a nombre de la Razón Social, Sociedad General de Publicidad, S.A.



PATENTE DE INVENCION

POR 20 AÑOS,

por "Pantalla reflector" =====
a favor de la Razón Social SOCIEDAD GENERAL DE PUBLICIDAD,
S. A., residente en BARCELONA, Campo Sagrado, 11.

MEMORIA DESCRIPTIVA.

La patente de invención a que se refiere la presente memoria descriptiva, tiene por objeto garantizar la propiedad y la explotación exclusiva de una pantalla reflector aplicable a aparatos para alumbrado, y cuya pantalla debido a su superficie parabólica aumenta la intensidad de los rayos luminosos y los esparce sobre mayor espacio que las usadas hasta la fecha. Al propio tiempo, su fácil colocación y poco peso, la hacen más recomendable.

Para dar más clara idea del objeto de que se trata, en la hoja adjunta, a título tan sólo de ejemplo, se representa un caso de ejecución práctica de una pantalla, y esquemas de algunas de las formas que pueden afectar.

La figura 1, es una vista en perspectiva de una pantalla con su casquete.

La figura 2, es un corte vertical de la misma pantalla y casquete de la figura 1.

Las figuras 3, 4, 5 y 6, son esquemas de diversas formas de pantalla.



La pantalla 1, lleva en el centro un cuello 3, que limita el agujero 2. El contorno de la pantalla 1, lleva un reborde 4, en ángulo, desde el cual hasta el agujero 2, la superficie de la pantalla forma la línea parabólica 5 - 6, que tiene por objeto irradiar la luz en mayor espacio y aumentar su intensidad. El casquete 7, puede disponerse, como se ve en las figuras 1 y 2, enchufando dentro de él el cuello 3, de la pantalla 1. En el borde 4, pueden disponerse agujeros para la fijación de la pantalla, cuando así se desee.

Estas pantallas pueden construirse de cualquier tamaño, grueso, contorno y material convenientes.

N O T A

REIVINDICA la entidad recurrente, la propiedad y la explotación exclusiva de una pantalla reflector, de cualquier material, tamaño, grueso y contorno convenientes, y cuya pantalla lleva en su centro un agujero limitado por un cuello, de la parte inferior, del cual, parte una superficie parabólica que termina en un borde, que puede ser curvo o anguloso, en el cual pueden disponerse uno o más agujeros para la fijación de la pantalla. Enchufado o acoplado por cualquier medio conveniente, en el cuello que forma el agujero central, puede disponerse un casquete o cúpula agujereada para activar el tiraje.

Sean cuales fueren las circunstancias que concurren con la esencialidad del objeto de la patente descrita, cual objeto es:

Pantalla reflector.

Consta la presente memoria de dos hojas, foliadas y escritas por una sola cara.

Madrid 6 de Octubre del 1921
RAIMUNDO DE BALMAU DOMINGO
P.P. *J. L. Balmau*

FIG.1

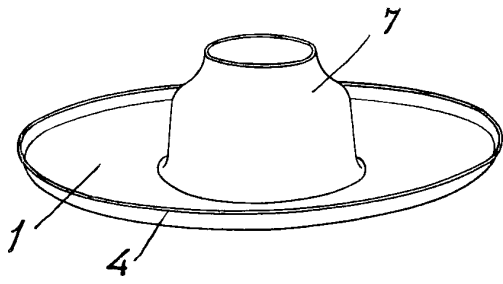


FIG.2

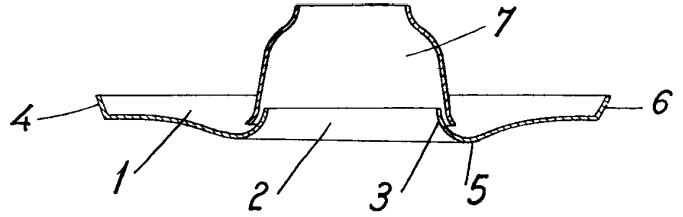


FIG.3

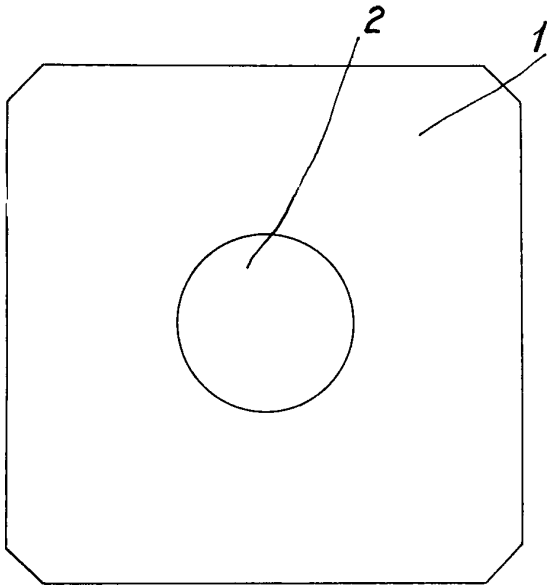


FIG.4

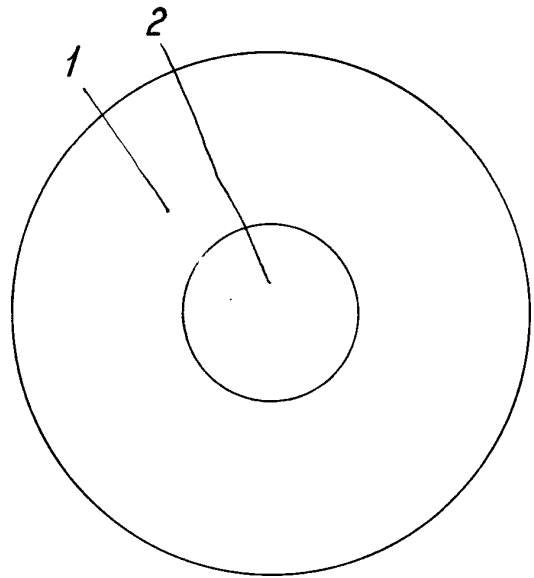


FIG.5

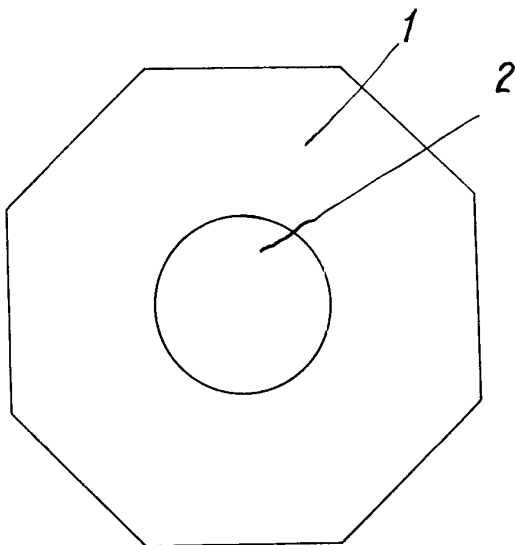
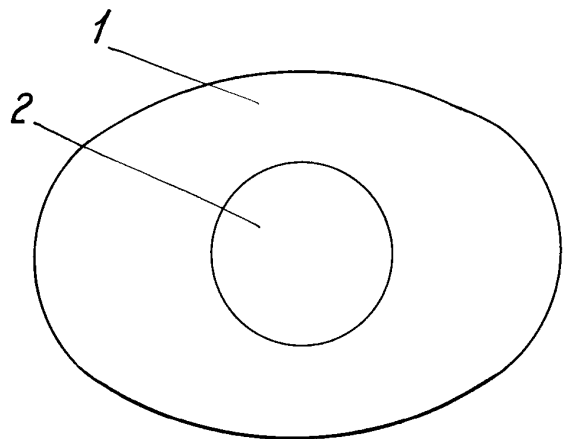


FIG.6



ESCALA VARIABLE.

Madrid 6 de Octubre de 1927.

RAIMUNDO DE BALMAU DOMINGO

P. P.