

Oficina Técnica de Propiedad Industrial

Fundada en 1886 por

C. Bonet Durán

Ingeniero Industrial

Plaza de la Constitución, 5. — Barcelona

Agente: J. Bonet del Río, Perito Industrial, S. I. C.



PATENTE DE INVENCION

por 20 años

para "Un dispositivo de sifones para recipientes de lavabos"

a favor de D. Francisco SANGRÁ ABELLA, domiciliado en BARCELONA.

MEMORIA DESCRIPTIVA

La patente de invención a que se refiere la presente memoria descriptiva, está destinada a garantizar la propiedad y la explotación exclusiva de un dispositivo de sifones aplicados a los lavabos de toda clase, tanto si son lavabos propiamente dichos, como si tienen forma de lavapiés, bidéts, fregaderas o cualquiera otra, con tal que sean recipientes destinados a ser utilizados para lavatorios, cualesquiera que sean. Estos lavabos pueden ser de porcelana, loza, gres o de otro material adecuado.



- 2 -

La esencialidad característica de dicho dispositivo se halla en el hecho de que las partes constitutivas del sifón o cierre hidráulico forman cuerpo unido o monolítico con el recipiente, de modo que se producen por moldeo juntamente con el citado recipiente.

La combinación de partes con que se forma el sifón o cierre hidráulico puede ser muy variable, pudiéndolo ser también la forma de dichas partes integrantes del dispositivo, con tal que puedan producirse por moldeo juntamente con el recipiente del lavabo y con el rebosadero de este, de modo que para su instalación basta establecer el tubo o tubos y los grifos de llegada de agua y el tubo de evacuación, sin ningún sifón ajeno al cuerpo de dicho lavabo.

En el dibujo adjunto se representa, a título de ejemplo, un caso de ejecución de un lavabo propiamente dicho o sea de los destinados a lavatorios de cara y manos, que lleva el dispositivo objeto de la patente de referencia.

Dicho dibujo representa el lavabo en sección vertical, hallándose en 1 el recipiente para la contención del agua de lavado, cuyo orificio de evacuación de agua está en 2.

Por debajo de este orificio 2 se hallan constituidas dos cazoletas 3 y 4, la primera de las cuales tiene en su fondo un ancho orificio 5, y su pared se remonta por 6 para formar una tubería 7 en la cual desemboca el orificio rebosadero 8; como puede verse, la cazoleta 3 está alojada dentro de la 4, quedando entre ambas un espacio 9 que sirve para contener la provisión de agua para formar el cierre hidráulico.

Entre las dos cazoletas 3 y 4, desembocando en el espa-



- 3 -

cio 9, se halla el orificio 10 para la adaptación del tubo 11 de salida del agua.

Para la instalación de este lavabo, se comprende que bastará la de los tubos y grifos de suministro de agua y la del tubo de salida 11, sin sifones adicionales de clase alguna, simplificándose y economizándose notablemente dicha instalación.

El orificio de evacuación de agua 2 está dispuesto de manera que presenta cierta conocida, a fin de suprimir la pieza metálica que se acostumbra a adaptar en esta clase de artículos a dichos orificios para el enchufe de la válvula; de este modo basta aplicar a los lavabos un tapón de material más o menos elástico, para que pueda llenar sus funciones de obturación.

Ya hemos dicho que el objeto de la patente no se reduce a lavabos de la clase descrita, sino que también se extiende a toda otra clase de recipientes de material sanitario destinado a emplearse para lavatorios de cualquier género.

N O T A

Por la patente de invención a que se refiere la presente memoria descriptiva, se REIVINDICA la propiedad y la explotación exclusiva de un dispositivo de sifón o cierre hidráulico aplicado a lavabos o recipientes para lavatorios de cualquier clase, caracterizado dicho dispositivo por el hecho de que sus partes están constituidas o moldeadas formando cuerpo de una sola pieza con el recipiente del lavabo.

Sean cuales fueren las circunstancias que concurren con



- 4 -

la esencialidad del objeto de la patente, definida en la anterior reivindicación, cual objeto es:

"Un dispositivo de sifones para recipientes de lavabos".

Consta la presente memoria de cuatro hojas foliadas, escritas por una sola cara.

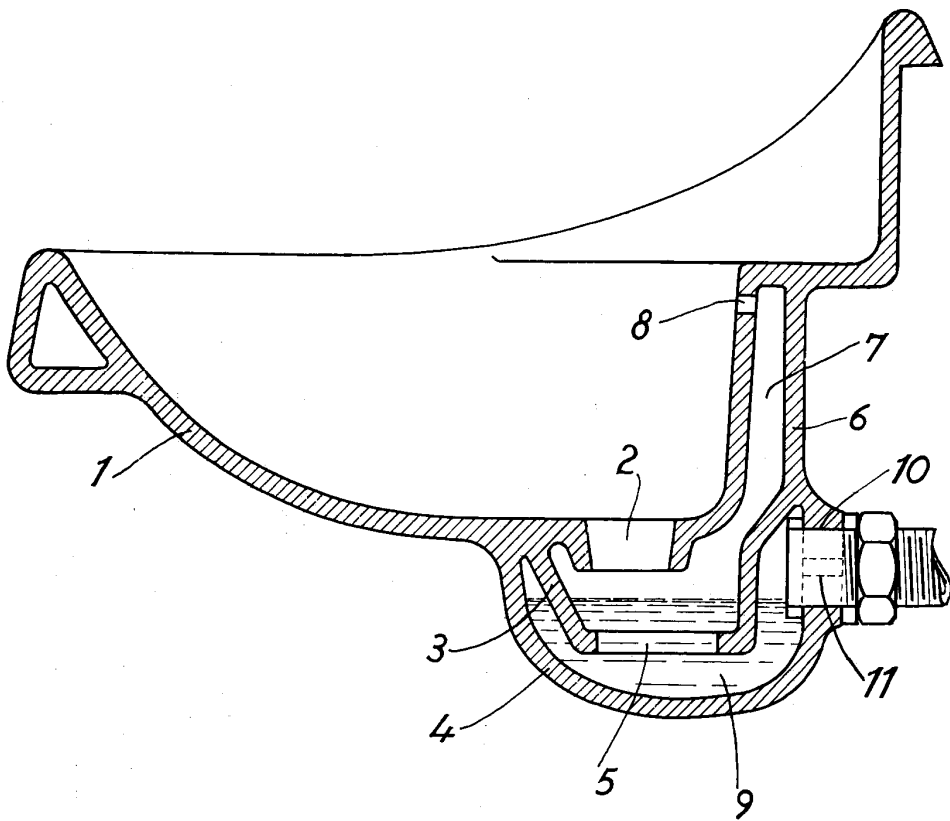
Barcelona, 22 de Septiembre de 1927.

P. p. de D. Francisco SANGRÁ ABELLA,

J. BONET DEL RÍO

P.P.

Francis S. Sangra



ESCALA VARIABLE
Barcelona: 22 de Septiembre..... 1927.

A. G. L. R. I. D.

P. I. *Guansparras*