

Oficina Técnica de Propiedad Industrial

Fundada en 1886 por

C. Bonet Durán Ingeniero Industrial

Plaza de la Constitución, 5. — Barcelona

Agente: J. Bonet del Río, Perito Industrial, S. J. C.



PATENTE DE INVENCION

por 20 años

para "Un dispositivo de mesa y silla combinados y plegables"--

a favor de D. José PAEZ TELLECHEA, domiciliado en BARCELONA.

-----

MEMORIA DESCRIPTIVA

La presente memoria descriptiva se refiere a una patente de invención, que está destinada a garantizar la propiedad y la explotación exclusiva de una mesa combinada con una silla correspondiente mediante una disposición de órganos articulados, de tal manera que dicha combinación de mesa con silla resulta ser un artefacto plegable, para que pueda reducirse en su volumen o estorbo espacial.

Las referidas combinaciones de mesa con silla son muy adecuadas para colegios, cuarteles, estancias particulares y



- 2 -

para todos cuantos casos sea el espacio ocupado un factor de importancia, habiendo por lo tanto interés en disminuirlo en lo posible cuando el mueble no presta servicio.

La esencialidad del dispositivo objeto de la patente de referencia se halla en una combinación de órganos articulados que permiten ya sea la colocación de la mesa y de la silla en posición adecuada para prestar servicio, ya el plegado del conjunto de modo que ocupe un espacio reducido cuando no haya de ser utilizado.

En los dibujos adjuntos se representa, a título de ejemplo, un caso de ejecución de una mesa-banco plegable, comprendida en el objeto de la patente.

La figura 1 es un esquema de la disposición de las articulaciones del artefacto.

La figura 2 es una proyección vertical, lateral.

La figura 3 es una proyección horizontal.

La mesa tiene su tablero en 1, articulado en 2 y 3, por los travesaños en que descansa, a las patas 5 y 6 reforzadas y consolidadas entre sí por medio de un travesaño rígido 7. Las dos patas 5 y 6 están articuladas en 8 y 9 a otro travesaño inferior 10, del cual parte un larguero 11-12 que está seccionado en 13 y unidas las dos partes 11 y 12 por medio de una bisagra 14. La parte 12 del larguero 11-12 está unida por el otro extremo con un travesaño 15, articulado en 16 y 17 a dos patas 18 y 19 de la silla, que tiene cuatro, 18, 19, 20 y 21, dispuestas dos a dos a modo de tijera con articulaciones en 22 y 23; la prolongación de las patas 20 y 21 constituyen los montantes para formar el respaldo que en el caso representado



- 3 -

está compuesto de dos travesaños 24, 25 y tres barrotes verticales 26, 27, 28.

El montante 21 de la silla lleva articulado en 29 un brazo 30-31 seccionado en 32 y unidas las dos partes 30 y 31 por medio de una bisagra 33 aplicada por su parte inferior. La prolongación de la parte 30 constituye uno de los dos travesaños sobre que descansa el tablero 1. En 34, correspondiente a la parte 31 del brazo 30-31, está articulado otro brazo 35, que por el otro extremo se articula en 36 al asiento 37, que se articula también en 38 y 39 respectivamente a los montantes 20 y 21 de la silla.

Las dos patas 18 y 19 de esta silla están unidas a las partes laterales del asiento mediante dos bieletas articuladas 40 y 41.

Otra biela 42 está articulada por su extremo superior a un soporte 43 unido a la parte inferior del asiento, y por el extremo inferior a la parte 12 del larguero 11-12.

Debajo del tablero 1 puede disponerse un cajón corredero como 44, o más de uno si se quiere.

Así dispuestas las cosas, todas las piezas articuladas y combinadas conforme se ha descrito y según se demuestra en el gráfico representado en la figura 1, permiten que, colocado el tablero 1 de la mesa en su posición de servicio, la silla quede con su asiento y su respaldo dispuestos también en posición conveniente para ser utilizada por la persona que quiera sentarse frente a la mesa; y que, cuando se quiera plegar y reducir de volumen al artefacto, el asiento de la silla se levanta, rebatiéndose sobre el respaldo, y el tablero gira, rebatién-



- 4 -

dose contra sus montantes y también contra dicho respaldo.

Como es consiguiente, la mesa-silla plegable que se ha descrito puede sufrir variaciones accesorias en la forma y disposición de sus órganos componentes, sin que se altere la esencialidad de la invención.

#### N O T A

Por la patente de invención a que se refiere la presente memoria descriptiva, se REIVINDICA la propiedad y la explotación exclusiva de un dispositivo de mesa y silla combinados y plegables, compuesto de un tablero articulado a dos patas articuladas a un travesaño inferior, del cual parte un larguero dividido en dos partes unidas por bisagra, y una de estas partes unida por el otro extremo con un travesaño articulado a dos patas de la silla, que tiene cuatro, dispuestas dos a dos en tijera, constituyendo las prolongaciones de dos de dichas patas los montantes del respaldo; llevando uno de los montantes de la silla un brazo articulado y dividido en dos partes conectadas por bisagra; una de las dos partes de este brazo estando articulada a otro brazo que se articula al asiento de la silla, el cual se articula a los montantes del respaldo; uniéndose dos de las patas de la silla al asiento mediante respectivas bieletas, y estando dispuesta otra bieleta que se articula por sus extremos respectivamente en la parte inferior del asiento de la silla y a una de las partes del larguero que va desde el travesaño articulado con las patas de la mesa al travesaño que está



- 5 -

articulado a dos de las patas de la silla.

Sean cuales fueren las circunstancias que concurren con la esencialidad del objeto de la patente, definida en la anterior reivindicación, cual objeto está constituido por:

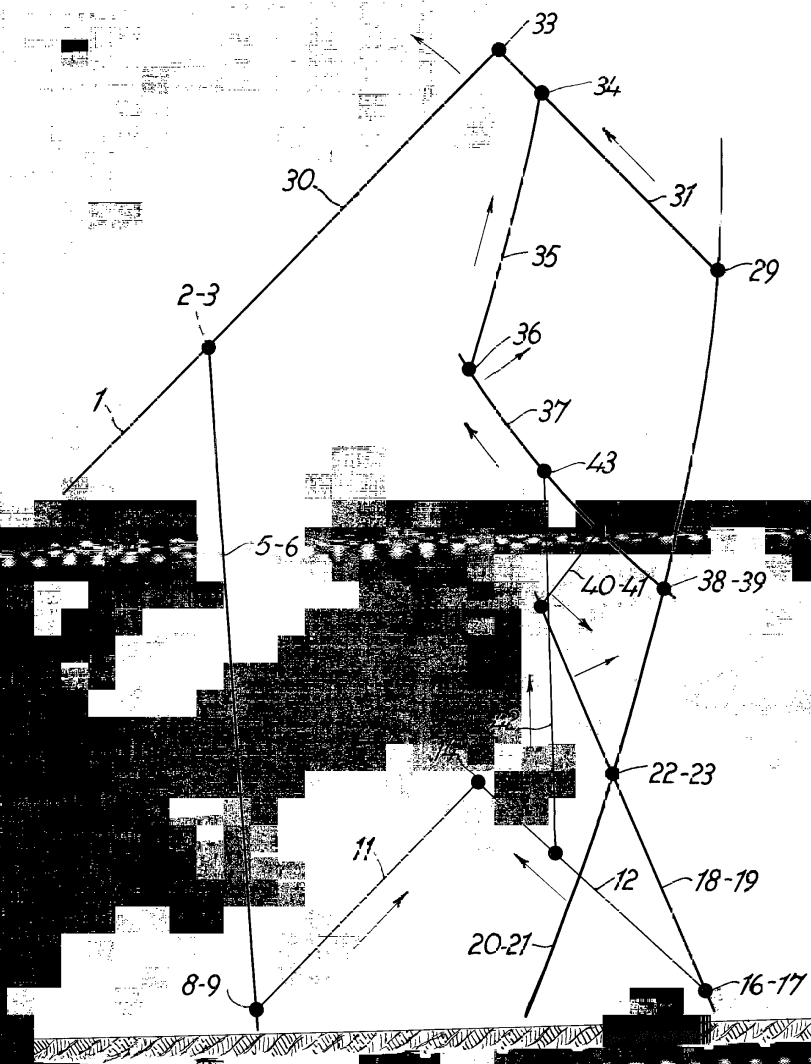
"Un dispositivo de mesa y silla combinados y plegables".

Consta la presente memoria de cinco hojas foliadas, escritas por una sola cara.

Barcelona, 21 de Septiembre de 1927.

P. p. de D. José PAEZ TELIECHEA,

FIG. 1

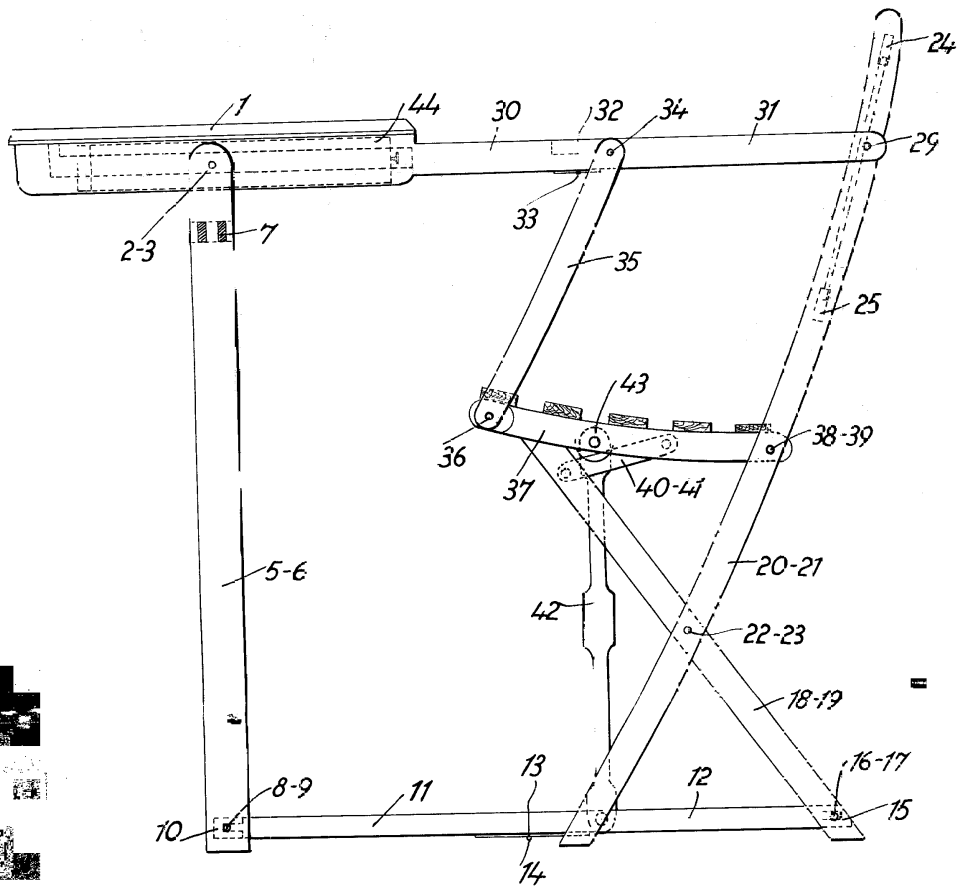


Barca 21 Septiembre 1.27

*Morales*



FIG. 2

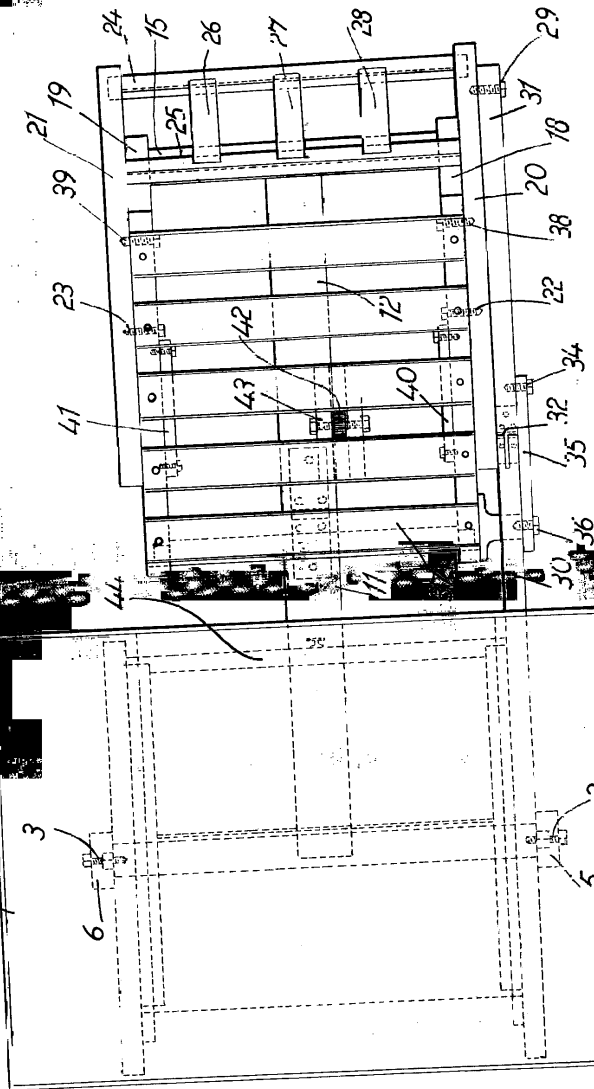


21 Septiembre 1927.

*Morales*



FIG. 3



ESCALA VARIABLE  
Barcelona 21 de Septiembre de 1927.

*M. M. M. M.*