

04476



104476

MODELO DE UTILIDAD

a nombre de Don Jesús María Zaragüeta Elgorriaga, de nacionalidad española, domiciliado en Madrid, Cedaceros, 10, por TARJETA PORTA-OBSEQUIO.

MEMORIA DESCRIPTIVA

El presente Modelo de Utilidad, como su enunciado indica, se refiere a una tarjeta porta-obsequio.

5. Su aplicación es ilimitada y principalmente, es idónea en hoteles, apartamentos y similares. La propia tarjeta con la correspondiente dirección del establecimiento a propagar, y con el correspondiente saludo al usuario, dispone de unos puntos de sujeción donde va comprimido un obsequio consistente en un bombón o golosina similar, con lo que aparte de anunciar eficazmente el establecimiento, se proporciona una satisfacción al cliente.

Su descriptiva, ilustrada gráficamente a título de ejemplo no limitativo, es como sigue:

15. Consiste en una tarjeta (1) semidoblada por su tercio inferior constituyendo una base o soporte (2) para su eficaz exhibición; sobre la propia tarjeta que queda en disposición oblicua, donde al efecto lleva im



20 preso la dirección y el correspondiente saludo, dispone en uno de sus laterales de unos pequeños cortes angulares (3) cuyas solapas sujetan el consiguiente bombón obsequio (4).

25 Descrita suficientemente la naturaleza de la naturaleza de la invención, es obvio señalar que la misma podrá llevarse a cabo en los materiales, dimensiones y formatos que interesen, puesto que ello no varía la esencialidad expuesta, y a tal fin se solicita su exclusividad por término de 20 años, para todo el territorio nacional, mediante la siguiente nota de:

REIVINDICACIONES

30 1ª.- "TARJETA PORTA-OBSEQUIO" que se caracteriza porque en su tercio inferior figura semidoblada constituyendo una base o soporte de sustentación y sobre la parte de tarjeta propiamente dicha que queda en disposición oblicua, dispone en uno de sus laterales de unos pequeños cortes angulares, cuyas solapas sujetan el consiguiente obsequio.

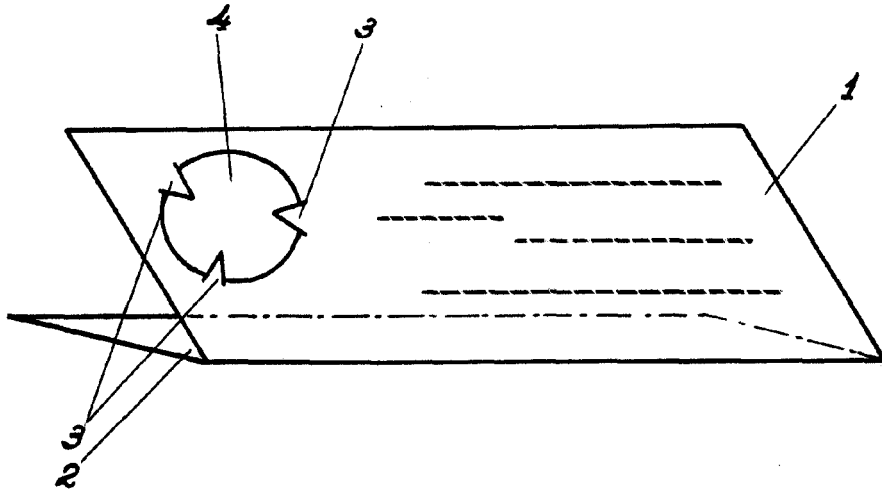
35 2ª.- "TARJETA PORTA-OBSEQUIO"

Según se describe y reivindica en la presente memoria que consta de dos hojas y lámina de dibujos que se acompaña.

Madrid, 28 de febrero de 1.964

MANUEL FACONRO QUEIMADELOS
P. F.

104476



Madrid Marzo 1964

Escala Variable