

104472

104472

MODELO DE UTILIDAD

QUE POR VEINTE AÑOS EN ESPAÑA, SE SOLICITA A FAVOR DE ARACELI - CARCELLER BERGILLOS, DE NACIONALIDAD ESPAÑOLA, DOMICILIADA EN - MADRID, CALLE JOAQUIN MARIA LOPEZ Nº 22-5º A. - - - P O R :

" UN VASO INFANTIL, QUE AL SER TOMADO SU LÍQUIDO, UN MUÑE - QUITO, BAILA ". ----- .

~~~~~

de novedad, y gran interés para la alimentación infantil.



MEMORIA DESCRIPTIVA

El presente Modelo de Utilidad, se refiere a un recipiente o - vaso, que tiene una tapa perforada, y también un hueco en su - fondo interno, y ambos haciendo de "ejes " para una leve varilla - que provista de aletas o partes salientes, al ser chupado su - contenido por un canutillo que tiene una pequeña pieza curva internamente, origina un pequeño "remolino", suficiente para com - 5 nicar esta acción rotativa al tal eje, que en su parte alta y - externa, tiene un muñequito, que unido al mismo, se mueve, o "baila" mientras dura el líquido y su succión; dando con ello un irresis - 10 tible atractivo infantil al acto de tomar leche o preparados - alimenticios líquidos, a los niños más reacios.

104472

Su descriptiva ilustrada graficamente, es como sigue:

15  
 20  
 25

Consiste el "vaso infantil" en un recipiente apropiado para tomar leche ( 1 ) u otros líquidos y tiene en el centro de su fondo interno un hueco-"eje" ( 2 ) y una tapa que permite cerrar( 3 ) el tal recipiente, y en esta tapa un agujero circular ( 4 ) que permite la introducción de un canutillo ( 5 ),- y en el centro también de la tapa un "agujero-eje "que permite que una varilla con punta fina y redondeada( 6 ) en su parte inferior, tenga partes salientes ( 7 ) yá casi en su parte central, y resaltes dobles de sujeción ,pero "libre giro"en su contacto con la tapa( 8 ) finalizando la tal referida varilla, con un muñequito , que tiene el aspecto de un pallasito ( 9 ) y - que al recibir la tal varilla la acción giratoria que le imprime el acto de chupar un liquido contenido en el tal recipiente a través de una forma curva ( 10 ) , y esto cuando el recipiente cerrado con la tapa en su lugar previsto y la varilla , - dentro(y por su punta) del su, hueco-eje del fondo interno, el tal muñequito gire, o "balle".

30

Descrita suficientemente la naturaleza del presente Modelo de Utilidad, cuya exclusiva se solicita por término de VEINTE AÑOS, es de significar la siguiente N O T A , de :



R E I V I N D I C A C I O N E S

35

1a-."UN VASO INFANTIL, QUE AL SER TOMADO SU LÍQUIDO - UN MUÑEQUITO, BAILLA", caracterizado porque tiene en el centro de su fondo interno, un hueco-eje, adecuado para albergar la punta fina y redondeada de una varilla y cuando ésta, dentro de él , con libre giro.

40

2a-."UN VASO INFANTIL, QUE AL SER TOMADO SU LÍQUIDO - UN MUÑEQUITO , BAILLA", como anteriormente reivindicado y caracterizado porque tiene en la varilla (reivindicación PRIMERA) - "aletas " o resaltes, o partes salientes.

45

3ª-. "UN VASO INFANTIL, QUE AL SER TOMADO SU LÍQUIDO, UN MUÑEQUITO, BAILA", como anteriormente reivindicado y caracterizado porque tiene en el tramo final del recorrido de la varilla (reivindicación PRIMERA) resaltes circulares, dobles de sujeción, pero permitiendo ellos, el libre giro de ésta.

50

4ª-. "UN VASO INFANTIL, QUE AL SER TOMADO SU LÍQUIDO, UN MUÑEQUITO, BAILA" como anteriormente reivindicado y caracterizado porque tiene en la varilla (reivindicación PRIMERA) y en su extremo final, adderido un muñequito con brazos y piernas "sueltas", o sea holgadamente sujetas, para que al serles imprimido un rápido giro tengan posibilidades de expansión.

55

5ª-. "UN VASO INFANTIL, QUE AL SER TOMADO SU LÍQUIDO, UN MUÑEQUITO, BAILA", como anteriormente reivindicado y caracterizado, porque tiene, el tramo final de la varilla (reivindicación PRIMERA) con sus resaltes dobles (reivindicación TERCERA), sujetos pero con libre giro, en el centro de la tapa que cubre y cierra el tal vaso.

60



6ª-. "UN VASO INFANTIL, QUE AL SER TOMADO SU LÍQUIDO, UN MUÑEQUITO, BAILA", como anteriormente reivindicado y caracterizado porque tiene en la tapa de la reivindicación anterior, un agujero adecuado para por él, introducir un canutillo, para dupar el líquido contenido en el tal vaso.

65

7ª-. "UN VASO INFANTIL, QUE AL SER TOMADO SU LÍQUIDO, UN MUÑEQUITO, BAILA", como anteriormente reivindicado y caracterizado porque tiene la parte final del canutillo de la reivindicación anterior, un estrechamiento para adaptar una pequeña pieza en forma de recodo, y éste por su otro extremo que le queda libre adaptarse (por su forma) recurvada a la configuración parcial del fondo del vaso.

70

8a.- "UN VASO INFANTIL, QUE AL SER TOMADO SU LÍQUIDO, UN MUÑE-  
QUITO, BAILA", -----.

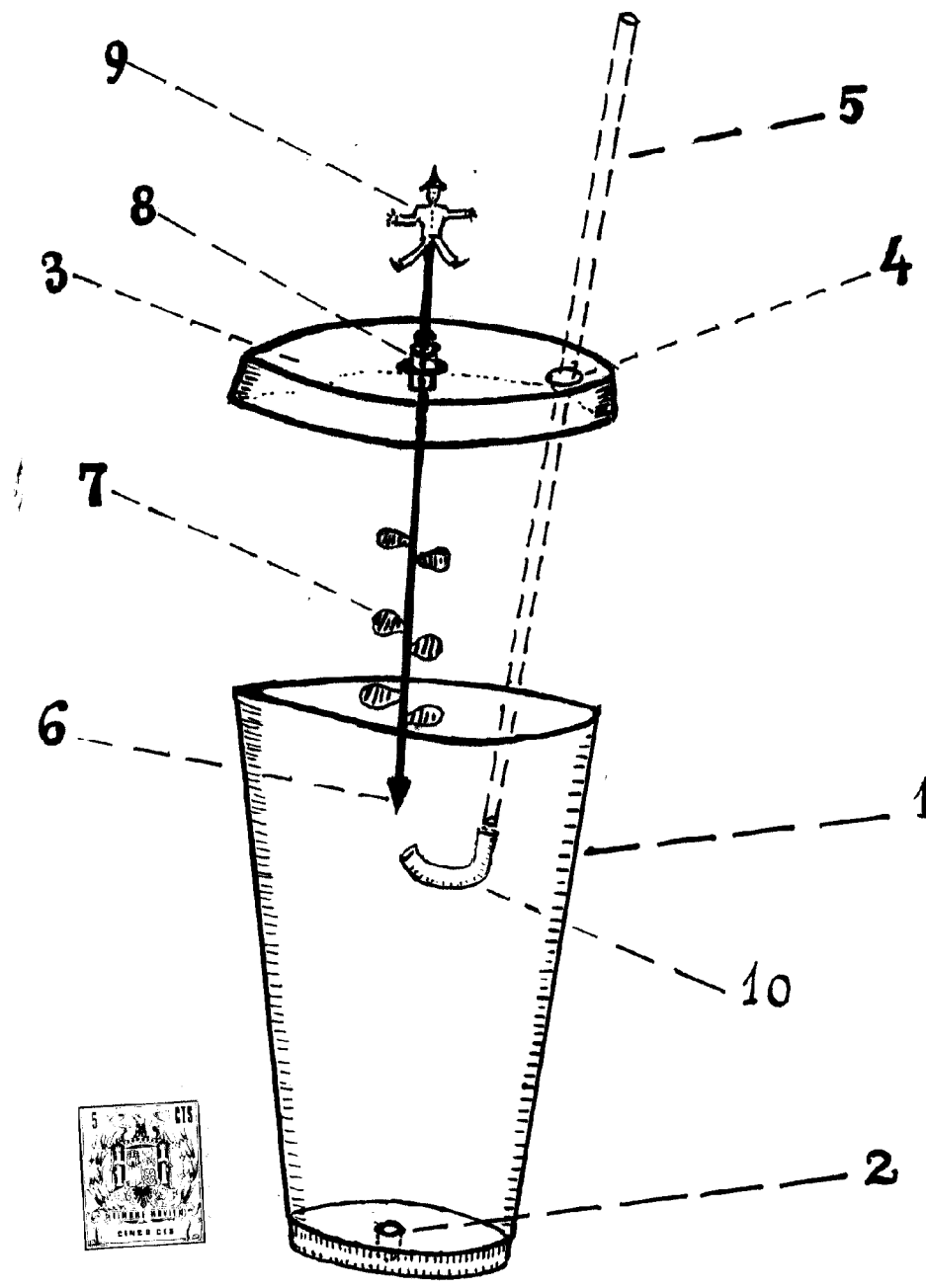
Tal como reivindicado y descrito en la presente Memoria, la  
que consta de CUATRO folios y de setenta y dos líneas mecano-  
grafiadas a dos espacios, por una sola cara, a la que se jun-  
tan los plenos.

MADRID 26 Febrero de 1964.

*Andrés Cervera Berzosa*



104472



ESCALA VARIABLE

MADRID, 24 FEBRERO 1964  
Araceli Carceller Bergillos