

104449

27



104449

MEMORIA DESCRIPTIVA  
 para solicitar  
 PATENTE DE MODELO DE UTILIDAD  
 e n  
 E S P A Ñ A  
 por VEINTE años  
 por "CILINDRO LUMINOSO PARA REVISION DE TEJIDOS"

A nombre:

DON Dionisio TORRES SEGURA, de nacionalidad española,  
 domiciliado en:  
 SABADELL (Barcelona) Ribot y Serra, 181.

=====

El objeto de la presente solicitud de modelo de  
 utilidad, se refiere a un cilindro luminoso para revisión de  
 tejidos, cuyas características de novedad le confieren la cua-  
 lidad de aportar, a la función a que se destina, las ventajas  
 de posibilitar una perfecta y comoda revisión, sin los incon-

5



venientes de los actuales sistemas, según se expone a continuación.

En efecto, en el proceso textil existen una diversidad de pasadas en cada una de las cuales es preciso revisar el tejido para controlar la calidad.

Muchas de estas revisiones se efectúan a intervalos a simple vista, o bien por transparencia al pasar el tejido rozando sobre una superficie iluminada.

El primero de los sistemas resulta totalmente inadecuado para poder garantizar una perfecta calidad.

El segundo método, si bien resulta notablemente mejorado, presenta el inconveniente de electrizar las fibras, debido al rozamiento que se va produciendo continuamente.

Con el cilindro que se preconiza, se eliminan totalmente los inconvenientes existentes, y se logra un medio cómodo y rápido de comprobación del tejido, en todo momento y de forma continua.

En el adjunto plano se ha representado una forma de ejecución del modelo de que se trata.

Como puede apreciarse, este modelo consiste en un cilindro hueco transparente (1), montado, por sus extremos, sobre chumaceras que permiten su libre giro, y este cilindro lleva montados interiormente elementos de iluminación (2) adecuados, que pueden ser tubos o lámparas o dispositivos análogos.

El tejido (3) pasa sobre el cilindro sin rozamientos sobre el tubo iluminado interiormente y se aprecian así con comodidad cualesquiera irregularidades que pudiera haber.

Este cilindro puede utilizarse de forma independiente, o bien, en sustitución de alguno de los de la máquina sobre la que se montare.



Este modelo es realizable en cualesquiera tamaños y materiales adecuados, siendo susceptible de toda clase de modificaciones de detalle que no alteren su fundamento.

--:-- N O T A --:--

40 Los puntos de invención propia y nueva que se presentan para que sean objeto de esta patente de modelo de utilidad en España, por veinte años, son los siguientes:

45 1º.- Cilindro luminoso para revisión de tejidos, caracterizado por que consiste en un cilindro hueco y transparente, o traslúcido, montado giratorio libremente, sobre chumaceras en sus extremos y de modo tal que que es susceptible de iluminación interna por medio de focos de luz montados en el interior, disponiéndose que el tejido pase sobre él sin rozamiento ya que dicho cilindro rueda sobre el tejido que va pasando.  
50

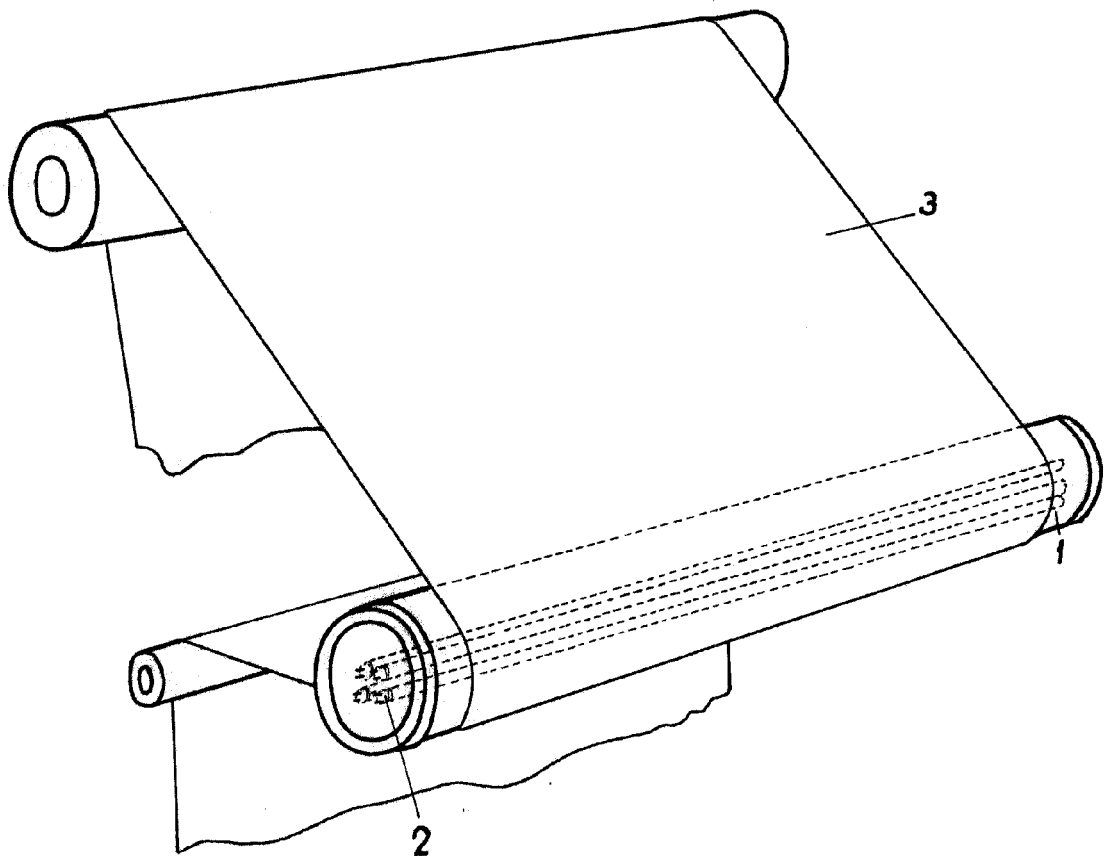
2º.- CILINDRO LUMINOSO PARA REVISION DE TEJIDOS.

Tal y como se ha descrito en la memoria que antecede, representado en el dibujo que se acompaña y para los fines que se han especificado.

Consta la presente memoria descriptiva de tres folios escritos a máquina y por una sólo cara.

Madrid, 27 de Febrero de 1.964.

104449



27 FEB. 1964

ESCALA VARIABLE

*Invasión*