

104446

104446



MEMORIA DESCRIPTIVA

-----

Correspondiente a la solicitud de registro de Modelo de Utilidad que, por veinte años, se solicita para España y sus Colonias, a favor de la firma " HIJOS DE MIGUEL RUIZ, S.A.", entidad de nacionalidad española, residente en Burgos, calle Vitoria, 50, -----

p o r

" NUEVA SUELA PARA ALPARGATA "

-----

La presente Memoria se refiere, como indica su enunciado, a una nueva suela para alpargata, de características especiales que permite, sin variar esencialmente la constitución de las mismas, una duración mucho más prolongada, resistencia al rozamiento y desgaste y presentación estética más acentuada.



10

En esencia, consta de una suela de cáñamo, yute o fibra similar, a la que en la superficie que ha de tomar contacto con el suelo se ha adherido de forma especial, sin posibilidad de desprendimiento, una lámina de material plástico fundido de tal forma que forma cuerpo solidario con la citada superficie, y cubriéndole de tal manera que ésta queda en la forma que se le quiera dar a la lámina adherida, con dibujos adecuados para eliminar los deslizamientos, o con el mismo que presenta el trenzado de la fibra en que esté constituida la suela.

15

20

Por el aludido objeto, se solicita el correspondiente privilegio de Modelo de Utilidad, conforme y al amparo del vigente Estatuto sobre Propiedad Industrial, a fin de garantizar a favor del recurrente el derecho a la explotación exclusiva del mismo en toda España.

25

A continuación se hará una detallada descripción de la nueva suela, con referencia a los dibujos que se acompañan en los que se representa, a simple título de ejemplo, no limitativo, una forma preferente de realización susceptible de todas aquellas variaciones de detalle que no supongan una alteración fundamental de las características esenciales de la misma.

30

En dichos dibujos se ilustra:

En la Fig. 1ª, vista en sección transversal de la suela.

En la Fig. 2ª, vista en planta de la misma.

35

Según el ejemplo de ejecución representado, la nueva suela para alpargata que se preconiza, está constituida por una suela (1) de fibra textil, natural o artificial, a la que se ha previsto la adhesión total y absoluta de una capa (2) de material plástico transparente, y de grosor suficiente para que origine una protección a la citada superficie



104446

de la suela (1).

40 Esta capa de material plástico (2), se ha previsto que se fije a la suela (1) por medio de recauchutado, moldeo, o cualquier clase de procedimiento que logre la citada adhesión, para que ambos cuerpos (1 y 2) formen un conjunto indivisible.

45 En la capa (2), se ha previsto el grabado de unos dibujos de forma adecuada a cada caso, para hacer a la superficie de la misma antideslizable y con mayor resistencia al desgaste, con lo que se origina una protección a la suela de mayor consistencia física.

50 De esta forma, la suela, adquiere las características de elasticidad, resistencia y antideslizamiento de la capa adherida con lo que la alpargata logra una mayor duración que la corriente y actualmente en uso desprovista de tal refuerzo.

55 La forma, materiales y dimensiones, podrán ser variables y, en general, cuanto sea accesorio y secundario, siempre que no altere, cambie o modifique la esencialidad del objeto que se describe.

60 Los términos en que queda redactada esta Memoria, son ciertos y fiel reflejo del objeto descrito, debiéndose tomar con carácter amplio y nunca en forma limitativa.

N O T A

EN RESUMEN: El Modelo de Utilidad que, por veinte años, se solicita para España y sus Colonias, ha de recaer sobre las siguientes reivindicaciones:

65 1a.- " NUEVA SUELA PARA ALPARGATA ", caracterizada por estar constituida por una suela de fibra textil trenzada, a la que en su superficie de contacto con el suelo, se la ha adosado una capa de material flexible, compacto y resisten-

27 FEB



-4-

104446

70

te, de forma que constituye cuerpo común con la suela, y en la que en su cara libre se han grabado líneas en sentidos adecuados para favorecer el antideslizamiento del conjunto.

2ª.- Por último, se reivindica como objeto sobre el cual ha de recaer el Modelo de Utilidad que, por veinte años, se solicita para España y sus Colonias, -----

75

p o r

" NUEVA SUELA PARA ALPARGATA "

Todo conforme queda expresado en la presente Memoria descriptiva, que consta de cuatro hojas, escritas a máquina - por una sólo cara y dibujos que se acompañan.

80

Madrid, 27 de Febrero de 1964

P.A.,

104446

27 FEB 1964

27 FEB 1964

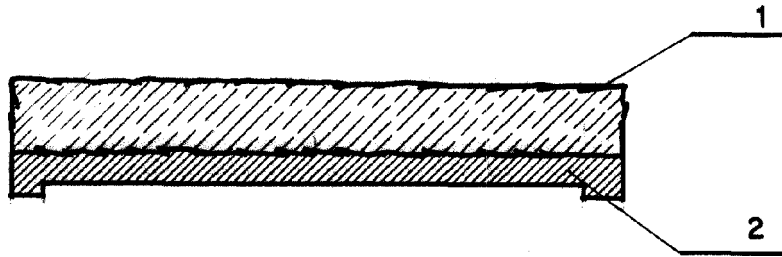


Fig. 1

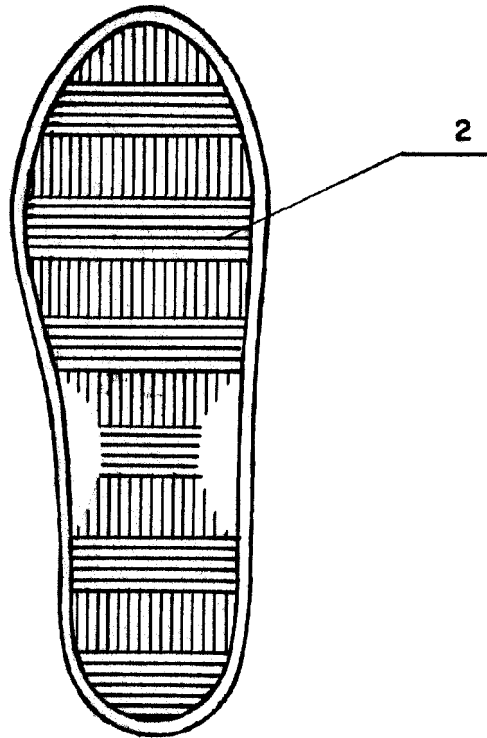


Fig. 2

Madrid 27 de Febrero de 1964

ESCALA VARIABLE