

104403



104408

MODELO DE UTILIDAD

Que por veinte años para España y sus posesiones se solicita, a favor de D. José MOROLLÓN DE COS, de nacionalidad española, domiciliado en Madrid (España) Alcalá, 152 por: RESPALDO INCLINABLE PARA PLAYA Y CAMA

MEMORIA DESCRIPTIVA

La invención se relaciona con material de campo, y playa y cama en general sugiriendo más concretamente una realización, que es susceptible de servir como respaldo de ángulo de inclinación regulable.

5

Fundamentalmente, la realización propuesta está cons

tituida por tres piezas principales, de constitución la
minar, por ejemplo, madera, plástico, armadura metálica
ferrada de un material apropiado, Etc.

Una de las piezas citadas sirve de base al resto,
10 y se destina a apoyarse sobre el suelo, recibiendo arti-
culadamente en una de sus lados menores, a la segunda
pieza integrante de la unidad, cuya pieza puede abatir
se totalmente sobre la primeramente citada, o bien co-
locarse sobre la misma formando un cierto ángulo, en cu
15 yo caso se destina a respaldo cuya indicación puede ser
regulada según las necesidades o el gusto del usuario.

Para ello, entre ambas piezas citadas, se dispone
un soporte, por ejemplo de varilla, que articula sobre
una de dichas piezas, y es susceptible de fijarse en
20 puntos diversos de la opuesta, por ejemplo alojando sus
extremos en alguno de una serie de taladros con que se
dota la misma, con lo cual, según se coloque el soporte
en unos u otros taladros, se logra dar diferentes án-
gulos de inclinación a la pieza superior de las dos
25 citadas.

104408

24 FEB.



citadas.

30

En el extremo superior de la pieza susceptible de situarse sobre la básica, con un ángulo de valor variable a voluntad, se encuentra dispuesta una tercera pieza análogamente laminar, y fijada mediante una articulación apropiada, cuya pieza de destina a cabece- ro, y puede recibir una almohadilla de naturaleza hin- chable.

35

Esta tercera pieza, puede abatirse sobre la que la comporta, con lo cual, la misma puede presentar igual longitud que la de base, sin que por ello, una vez que la unidad ha sido plegada el cabecero del conjunto .

40

A continuación se describirá el invento, con re- lación a los dibujos adjuntos, en los cuales, solo a título de ejemplo, se representa una preferente forma de realización práctica.

45

En dichos dibujos:

La figura 1ª, es una perspectiva de la unidad.

La fig. 2ª, muestra la realización de fase de ple- gado.

104408

Según se aprecia en los dibujos el respaldo inclinable propuesto, está constituido por la pieza de base -1- que en su extremo -2- soporta articuladamente a la pieza intermedia -3- que según se abata sobre la -1- o se coloque sobre la misma con un cierto ángulo, puede servir de litera o de respaldo.

Para cumplir con el segundo de los fines citados, sobre su parte inferior, la pieza -3- tiene adaptada articuladamente la armadura -4- cuyos extremos opuestos pueden encajar en algunos de los taladros -5- existentes en la pieza -1- con lo cual, según la posición que adopte la armadura -4- se obtendrá mayor o menor ángulo de inclinación en el respaldo -3-.

Sobre la parte superior -6- del respaldo -3- se encuentra adaptado articuladamente el cabecero -7- cuya especial disposición aumenta al confort y utilidad de la realización.

Este cabecero posee superiormente un taladro -8- para fijar almohadillas -9- por ejemplo inflamable, que puede quedar relacionada con la unidad, para favo-

104408



recor su funcionabilidad.

Se hace la aclaración de que dentro del ámbito de la realización, se pueden introducir las modificaciones de detalle que se estimen oportunas, sin que por ello se destruya el espíritu de la invención.

NOTA

El Modelo de utilidad que se solicita deberá recaer sobre las siguientes reivindicaciones:

REIVINDICACIONES

1ª.-RESPALDO INCLINABLE PARA PLAYA Y CAMA, que esencialmente se caracteriza por estar constituido por tres cuerpos laminares, sucesivamente articulados entre sí, de cuyos cuerpos, el primero de ellos, se coloca inferiormente, mientras que los dos restantes, quedan situados sobre el mismo, bien apoyándose directamente, en cuyo caso se constituyen en base de una litera o formando con él un cierto ángulo, sirviendo como respaldo al usuario.

2ª.-RESPALDO INCLINABLE PARA PLAYA Y CAMA, caracterizada porque entre el cuerpo intermedio de los tres sucesivamente articulados, y el inferior, se dispone un soporte de varilla, basculante sobre uno de ellos y suscep-

tible de fijarse en puntos diversos del opuesto, de modo, que según su posición, se logra un ángulo de inclinación diferente para el citado cuerpo intermedio.

90

3^a.-RESPALDO INCLINABLE PARA PLAYA Y CAMA, caracterizada porque el tercero de los cuerpos sucesivamente articulados entre sí, presenta superiormente un dispositivo de fijación, que permite adaptar una almohada, facultativamente hinchable destinada al apoyo de la cabeza.

95

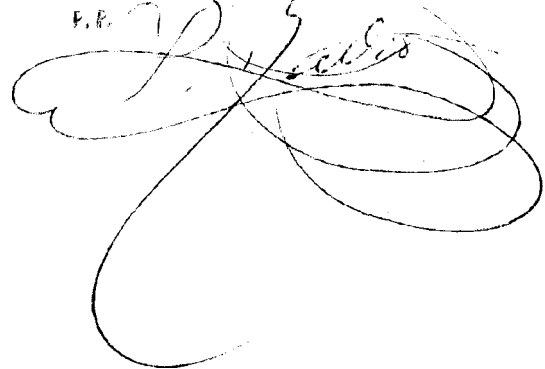
4^a.-RESPALDO INCLINABLE PARA CAMPO Y PLAYA

Todo ello según queda descrito y reivindicado en la presente Memoria descriptiva que conta de seis hojas foliadas y mecanografiadas por una sola cara a la que la ilustran los dibujos que la acompañan.

Madrid, 7 de FEBRERO 1934

CARLOS BALLESTERO

P. R.



104408

104408

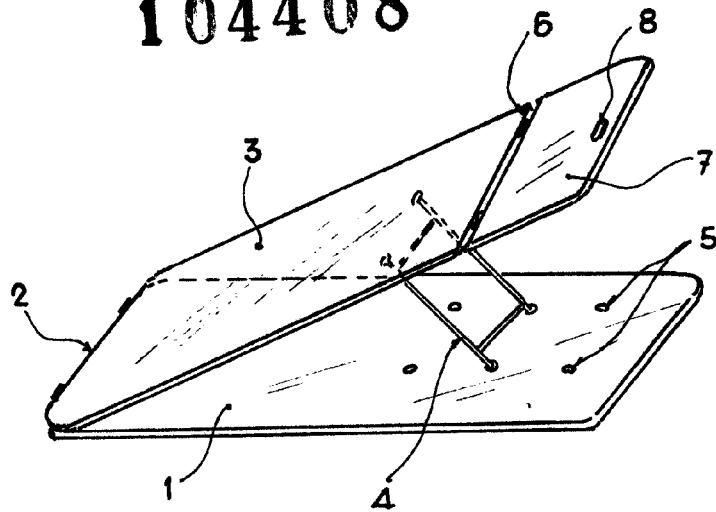


Fig. 1

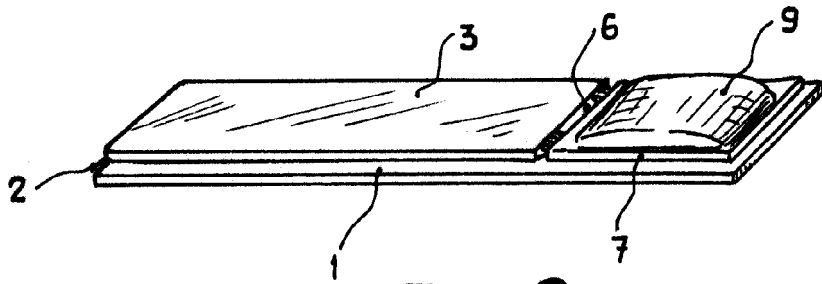


Fig. 2

Madrid, 24 FEB 1964

RECORRIDO
 104408
 24 FEB 1964
 [Handwritten signature]

ESCALA VARIABLE