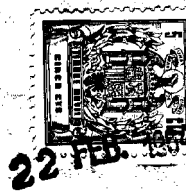


104385



104385

memoria descriptiva

DE UNA PATENTE DE MODELO DE UTILIDAD, POR VEINTE AÑOS EN ESPAÑA,
A FAVOR DE TOPOGRAF, S.L., DE NACIONALIDAD ESPAÑOLA, RESIDENTE
EN MADRID (ESPAÑA) Antonio Arias, 12 bajo

s o b r e:

"MIRA TOPOGRAFICA PERFECCIONADA"

=====

Con la presente solicitud se trata de proteger una mira topográfica perfeccionada con la cual dadas sus características se consiguen grandes ventajas, ventajas estas que se irán desprendiendo a lo largo de la presente descripción.

5 En la actualidad las miras que existen en el mercado son infraccionables puesto que los diferentes tramos de las mismas están abisagrados para permitir su doblado y recogimiento en el menor espacio posible, pero no obstante cuando se utiliza la mira no es posible el prescindir de ninguno de sus tramos, hay que trabajar
10 con todos ellos lo que es sumamente molesto.

22



104385

5 La mira que nos ocupa por ser fraccionable permite transportar al lugar de trabajo únicamente los metros de mira necesarios para el trabajo a realizar; además presenta gran solidez dado el sistema de encaje de una mira o tramo en otro; rápido y cómodo montaje; una excelente presentación y un mínimo peso.

Por lo que se refiere a tamaños es posible su adaptación en cuanto al sistema de ensamblaje de un tramo con otro, a cualquiera de ellos.

10 Por lo que respecta a materiales se emplearán todos aquellos que resulten aptos para el fin a que son destinados.

15 A mayor abundamiento y para una mayor duración de la escala metrica esta es recubierta con un producto químico el que da lugar a formar una película de protección que evita su deterioro, rayado humedecimiento, etc., etc. lo que indudablemente es una gran ventaja.

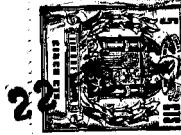
Para mejor comprensión de la descripción que sigue, se adjuntan dibujos a los cuales se hará constante referencia a lo largo de la misma, siempre a título de ejemplo no limitativo.

20 La figura 1ª es una fracción de dos tramos de mira vista en perspectiva y en actitud de ser ensamblada para ser fijada y utilizarla.

25 La figura 2ª es una vista de canto de la figura anterior, y la Figura 3ª es una sección de la mira por el punto precisamente donde se lleva a cabo la fijación mediante un elemento pasante.

30 Consiste la presente invención en una mira topográfica perfeccionada, caracterizada porque los tramos (1 y 1') que constituyen dos fracciones de mira sus extremos son rebajados hasta el punto de admitir en uno de ellos el acoplamiento de un perfil en "U" (2) con pestañas superiores, sobresaliendo de su acoplamiento dicho perfil en suficiente longitud para admitir la introducción del tramo siguiente de la mira.

104385



El perfil (2) es sujeto en un extremo de la mira mediante tornillos (3) que se introducen por los laterales o cantos de la mira quedando así fijo el perfil sin movimiento alguno. Asimismo el perfil colocado en el tramo de la mira, en la zona que queda volada presenta en ambos cantos una perforación (4) cuya perforación coincidirá con otra perforación (5) de la cual va dotado el otro extremo de la mira que se introduce en el perfil, coincidiendo ambos orificios al quedar perfectamente ajustada la mira por sus extremos (9), en cuyo momento se lleva a cabo la sujeción total introduciendo un elemento pasador (6) el cual puede ser presionado por un lateral mediante una pieza roscable, y así la mira, o sea, sus dos o más tramos por este procedimiento queda ensamblada sin movimiento alguno.

La pieza roscada o roscable (7) puede ser una palomilla simplemente o cualquier otra pieza manipulable.

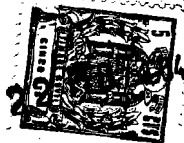
Asimismo es notorio el hacer constar que la escala métrica (8) de la mira va recubierta con una película química que la protege evitándose su deformación y deterioro.

Si bien la forma de ejecución aquí descrita constituye aplicación preferente de la presente invención, podrán introducirse modificaciones de forma y de detalle sin que por ello varíe la esencialidad de la misma, la cual se reivindica en la siguiente

N O T A

En resumen; la presente solicitud recaerá sobre la siguientes reivindicaciones:

1ª.-Mira topográfica perfeccionada, caracterizada porque por uno de sus extremos lleva la aplicación de un perfil que permite la introducción del tramo siguiente de la mira quedando debidamente ajustado, montado y en correlación la escala métrica por embutido y ajuste perfecto dentro del perfil.



104385

5 2ª.-Mira topográfica perfeccionada, según la reivindicación anterior, caracterizada porque el otro extremo, que es precisamente uno de los que se introducen en el perfil si así le correspondiera va rebajado, presentando de canto a canto una perforación la cual coincidirá con otros orificios practicados en los cantos del perfil una vez ajusten los extremos de las miras y se correlativen las escalas, en cuyo momento se introducirá un pasador que evitará el desprendimiento de los tramos de mira ensamblados y a la vez quedarán perfectamente sujetos.

10 3ª.-Mira topográfica perfeccionada, según las reivindicaciones anteriores, caracterizada porque la escala métrica de los tramos que integran la mira topográfica va recubierta con una película química que la protege evitándose su deformación y deterioro.

15 4ª.-MIRA TOPOGRAFICA PERFECCIONADA.

Según se describe en la presente memoria que consta de cuatro hojas escritas a máquina y dibujos.

Madrid, 22 de febrero de 1.964

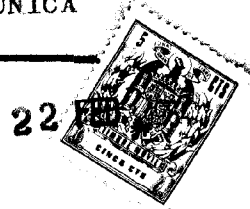


FIG.1

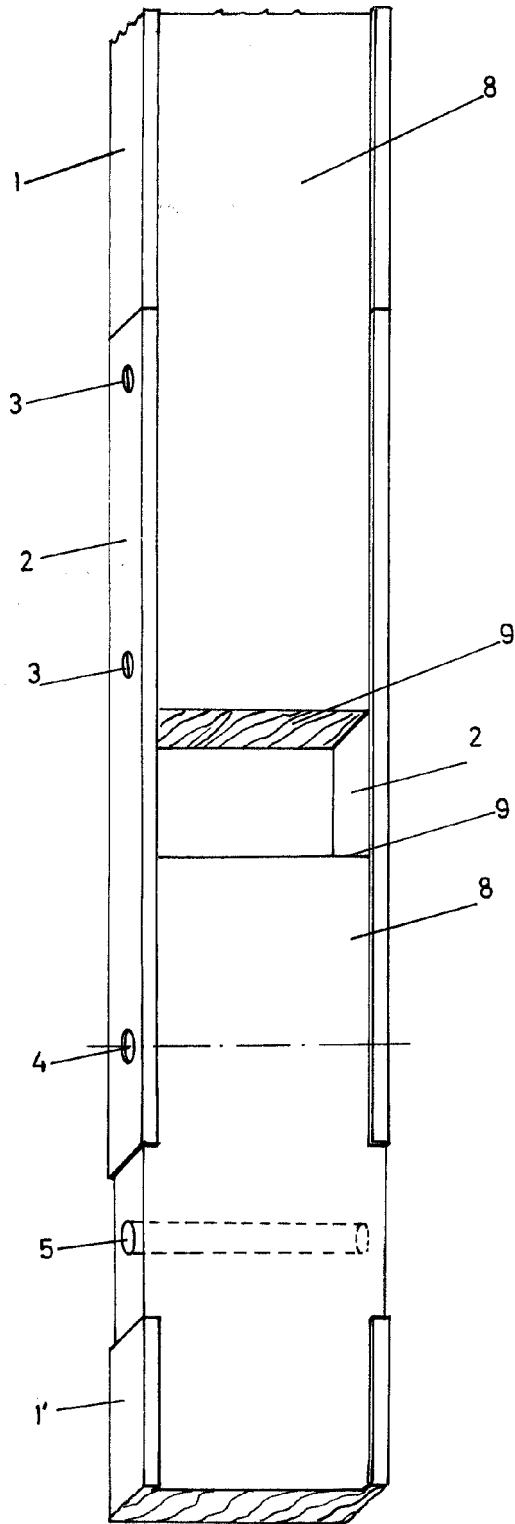


FIG.2

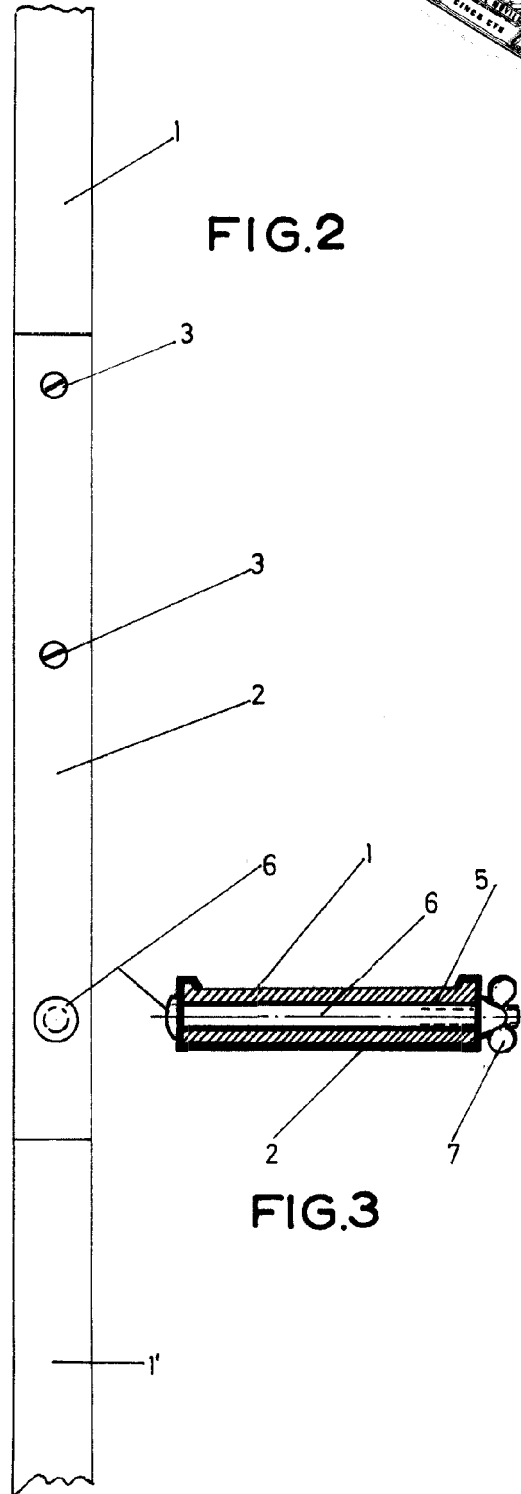


FIG.3

ERCAL S. V. B. I. S. E.
Madrid, 22 FEB. 1944 de 19...