



15. facilitar la compresion de las características generales anteriormente expuestas, se acompaña un plano, con la representada en caso de realizacion practica, de una de estas mesas, la cual considerese con caracter de ejemplo y nunca en forma y sentido limitativos.

20. La figura I, es una vista en alzado y corte de la mesa, con las alas adentradas, mientras que en la II, son las mismas vistas, pero con una de sus alas, provista de correderas extendida, y en la III, en planta, la misma mesa, con las guias correderas extendidas y la mesa, con sus alas abiertas (representada con trazos), y a continuacion se describe el conjunto y su funcionamiento:

25. F U N C I O N A M I E N T O

y E L E M E N T O S :

30. Para colocacion de la mesa, en posición de abierta o extendida, tiramos de las alas 1, las cuales arrastran consigo las guias en corredera, de forma quebrada 2, ya que se encuentran solidarias, cada una de ellas, con su ala respectiva, mediante unos pivotes 3, que guias centralmente mediante correderas 4, de los que a su vez emergen otros pivotes 4 bis, alojados en unas piezas en forma de U, 5, dispuestas por su parte inferior, el tablero o encimera 6.

35. Al sacar una de las alas o ambas, 1, las guias correderas de forma quebrada ya citadas 2, son arrastradas por aquellas, y por el quebranto se eleva el tablero o encimera, quedando en todo momento al mismo univel que una o las dos alas 1, y totalmente centrado dicho tablero con el bastidor o armazon 7, debido a los pitones citados 4 bis, y a las U guia 5, y en la parte inferior y en forma equidistante del armazon 7, se encuentran sujetas las patas sustentadoras de la mesa 8, llevando unos topes guias 9, para el

40.



45. deslizamiento de las correderas 2, con otros topes 10, cuya misión, es la de impedir que dichas correderas, al extender las alas, no salgan de su alojamiento y queden automáticamente frenadas.

50. Asimismo lleva el armazon 7, por su parte inferior y centralmente unas guias 11, para alojamiento y deslizamiento del cajon.

55. Como ventajas, se señalan las siguientes: Puede extenderse una de las alas o bien ambas, para dar mayor amplitud, segun las ventajas que ello resporte, en relacion con las necesidades a cubrir. Al extender, una de las alas o las dos, el tablero, queda automaticamente al mismo nivel que las alas, debido a las guias correderas y por su forma característica o quebrada, que es la que verifica las operaciones de elevacion y nivelacion del tablero.

60. Asimismo, se señala como ventaja, el que las guias correderas, se encuentran cada par de ellas, siempre guiadas por medio de abrazaderas o pitones guias, llevando otros pitones cuya misión, es la de impedir que estos salgan de su alojamiento al extender las alas.

65. Por ultimo, es de líneas artisticas y finas, sumamente práctica y ligera, y puede verificarse la operacion de prolongacion de la mesa, sin esfuerzo alguno, con gran facilidad y sencillez de movimientos.

70. Se hace constar, que la forma, dimensiones, material en que puede ser construido, y disposicion de los diversos elementos podran ser variables, y en general cuanto sea accesorio y secundario, siempre que no altere, cambie o modifique la esencialidad del invento/



Descrito suficientemente el invento, se declaran novedad en España y sus posesiones, las siguientes:

75.

R E I V I N D I C A C I O N E S :

PRIMERA: Por una mesa extensible para cocinas, caracterizada porque consta de un tablero o encimera central, y de dos alas laterales extensibles, las cuales se po-

80.

yan en guias correderas de forma quebrada y las cuales estan sujetas a cada par de guias- mediante unos pivotes apoyando- se estas guias, sobre el armazon de la mesa y unidas cada par de correderas, con movimiento de deslizamiento, unas a-

85.

brazaderas las cuales a su vez estan unidas al armazon, el que lleva lateralmente topes guias, para impedir el deslizamiento lateral de las correderas, asi como tambien de unos topes de parada, los cuales chocan contra la abrazadera e impiden que al extender las alas, queden en su maximo recorrido, sin que puedan salir de dichas abrazaderas.

90.

SEGUNDA: Por la mesa extensible para cocinas, a que se refiere la reivindicación anterior, caracterizada ademas, porque al extender cualquiera de las alas o bien ambas a la vez, el tablero o encimera, queda siempre a la altura de aquellas, debido al quebranto que llevan las correderas, que hacen elevar al tablero y dejarlo al mismo nivel,

95.

que las alas y totalmente centrado, sin que se salga de su alojamiento, debido a los pivotes que emergen de las abrazaderas y que quedan alojados, en unas formas de "U", previstas en la parte inferior del tablero y asimismo caracterizado, por que el armazon, lleva por su parte inferior y a distancias equidistantes, cuatro patas y centralmente unas guias para

100.

alojamiento y deslizamiento del cajon.

TERCERO: Por una MESA EXTENSIBLE PARA COCINAS.

105. Tal y como queda descrito, en la memoria precedente y para los fines, que en la misma, se dejan bien especificados.

La presente memoria, consta de cinco hojas foliados y mecanografiados, por una sola cara, a la que se une , otra de p-lanos, en forma reglamentaria, para la mejor comprension del invento.

110. Madrid, veinte de febrero de mil novecientos sesenta y cuatro.

P.A. de don DAVID NAVARRO BALDOMERO,

E. Rodriguez de Rivas,

P.F.

Rodriguez de Rivas

114.-



E/ND-IT/

FIG. I

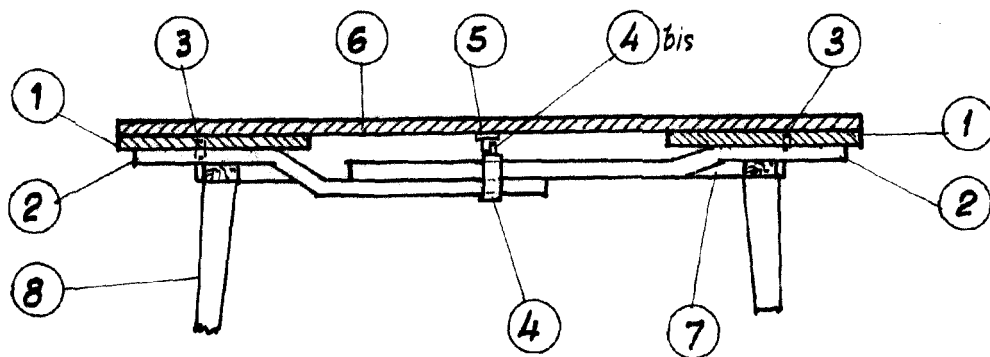


FIG. II

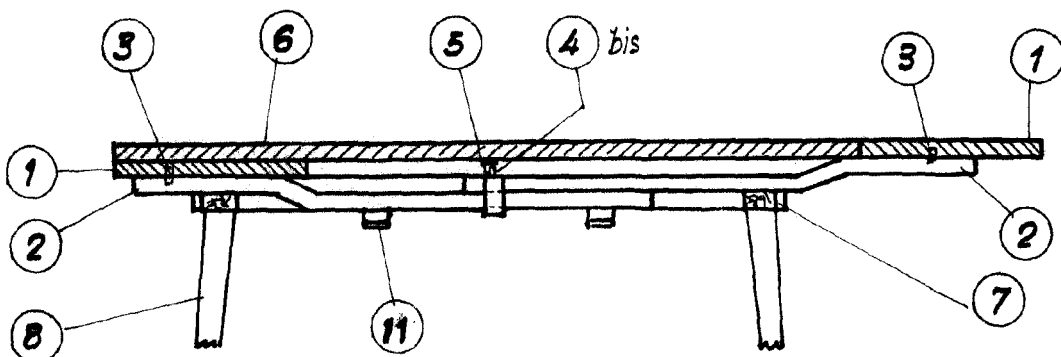
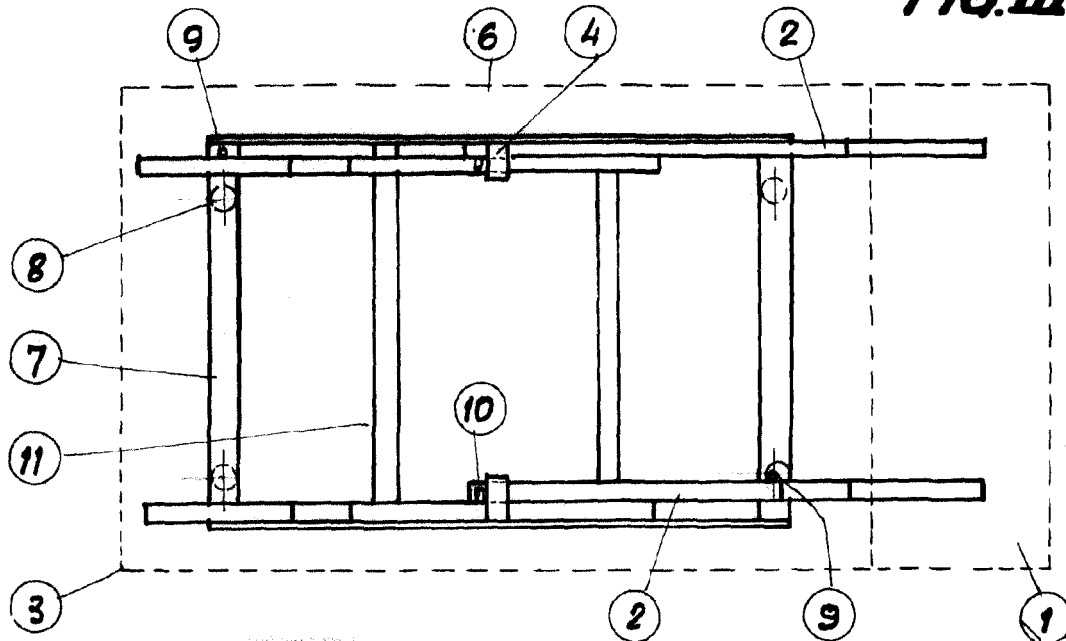


FIG. III



San Sebastián 24 Enero 1964

David Navarro Baldomero

ESCALA VARIABLE