

MEMORIA DESCRIPTIVA

D. Miguel XICOY.- BARCELONA.

Oficina Técnica de Propiedad Industrial

Fundada en 1886 por

C. Bonet Durán

Ingeniero Industrial

Plaza de la Constitución, 5. — Barcelona

Agente: J. Bonet del Río, Perito Industrial, S. J. C.



PATENTE DE INVENCION

por 20 años

para "Un economizador para fogares de calderas de vapor"-----

a favor de D. Miguel XICOY, domiciliado en BARCELONA.

MEMORIA DESCRIPTIVA

La presente memoria descriptiva se refiere a una patente de invención destinada a garantizar la propiedad y la explotación exclusiva de un economizador para fogares de calderas de vapor, especialmente utilizable en las calderas marinas, constituido esencialmente por una pieza angular diédrica que presenta dos paramentos aproximadamente perpendiculares, y es capaz de alcanzar para sostenerse de uno a otro lado del hogar, en la cual se disponen apoyados inclinadamente una serie de barrotes amovibles. Debajo de dicha pieza, una placa de forma apropiada intercepta el paso del aire, que está así obligado



21

- 2 -

a atravesar el enrejillado constituido por los barrotes citados.

Para mayor claridad describiremos a continuación un caso de ejecución práctica del economizador, dado solamente a título de ejemplo en los adjuntos dibujos, en los cuales la figura 1 es una vista en sección transversal de un hogar de caldera marina, provista del economizador, y la figura 2 es una vista en sección longitudinal del propio hogar.

En estos dibujos se ve claramente la pieza angular 1 fijada a los lados del hogar por medio de piezas de sostenimiento 2, 2, a continuación de los barrotes 3, 3, 3,... que se apoyan en aquella. Sobre la pieza 1 están dispuestos paralelamente los barrotes 4, 4, 4,... apoyados por una parte en el borde 5 de tal pieza y por otra en las proximidades del otro borde 6, en el cual existe un reborde 7. Los barrotes 4, 4, 4,... presentan la extremidad 8 en forma de gancho para asegurar su fijación, a la cual contribuye el citado reborde 7.

Con los barrotes así dispuestos se facilita la combustión del carbón, lo cual se traduce en un mejor aprovechamiento de sus calorías y por consiguiente en una notable economía.

La forma especial de los barrotes permite su montaje de un modo amovible, pues, enganchados por su extremidad 8 en el reborde 7 del borde 5, gracias a un movimiento de basculación o a la coincidencia con una muesca apropiada del mismo reborde 9, se hacen correr hasta su emplazamiento definitivo, cubriéndose el último hueco con un barrote convenientemente configurado para que pueda ser encajado sin dificultad.

Como es natural, dentro de la constitución característica descrita los barrotes y la pieza de sostenimiento podrán pre-



EP 1977

- 3 -

sentar variaciones de forma y de tamaño que no es posible enumerar por su variedad. Se ha de hacer constar que en la construcción de los barrotos, aun cuando estos se harán con preferencia de hierro acerado, podrán utilizarse toda clase de metales o aleaciones apropiados, así como hay que hacer constar también que puede ser variable, según los casos, el número de barrotos empleados.

Utilizando el economizador que constituye el objeto de la patente, se facilita en gran manera el reconocimiento del interior de los hogares y de la cámara de combustión, ventaja debida a la facultad de desmontar el emparrillado, que no poseen los dispositivos de tierra refractaria que, encaminados a lograr en la combustión efectos de economía, defectuosamente alcanzados, han venido hasta ahora empleándose; es también de notar que pueden quemarse carbones bituminosos sin el menor inconveniente, separándose las escorias producidas con toda facilidad, sin que el dispositivo corra peligro de sufrir el menor deterioro, que no es de temer tampoco al tocarlo con las herramientas cuando se renueva el combustible durante la carga o durante el funcionamiento del hogar.

Asimismo se obtiene, utilizando el dispositivo, una cremación completa de los gases contenidos en los humos densos, transformándolos a su paso por su emparrillado en calorías aplicables a aumentar la presión de las calderas, pues como la dirección de las llamas no varía, se reparte el calor en las cajas de fuegos y placas tubulares por igual, evitando así las dilataciones y contracciones que suelen producirse en las placas tubulares, y la pérdida de agua por los tubos, lo cual constituye una economía en el consumo de agua y por consiguiente de carbón,



1927

- 4 -

evitándose además los perjuicios que ocasionan las reparaciones.

N O T A

Por la patente de invención a que se refiere la presente memoria descriptiva, se REIVINDICA la propiedad y la explotación exclusiva de un economizador para nogares de calderas de vapor, constituido esencialmente por una pieza configurada en ángulo diedro, capaz de ser fijada a los lados del nogar, sobre la cual se disponen inclinadamente y paralelos unos a otros, una serie de barrotes que presentan una extremidad en forma de gancho, capaz de ser ensartada en un reborde que presenta la propia pieza de sustentación junto a su borde superior, disposición que permite el fácil montaje y desmontaje del emparrillado, completando el dispositivo una placa o tabique que intercepte la parte de nogar inferior a la pieza de sustentación, con el fin de que el aire se vea obligado a pasar a través del emparrillado del economizador.

Sean cuales fueren las circunstancias que concurren con la esencialidad del objeto de la patente, definida en la anterior reivindicación, cual objeto está constituido por:

"Un economizador para nogares de calderas de vapor".

Consta la presente memoria de cuatro hojas foliadas, escritas por una sola cara.

Barcelona, 9 de Septiembre de 1927.

P. p. de D. Miguel KICCOY,

FIG.1

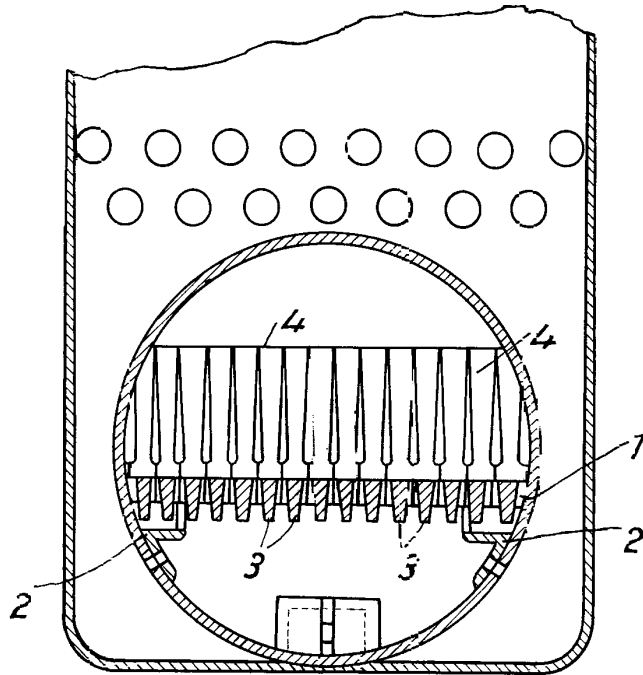
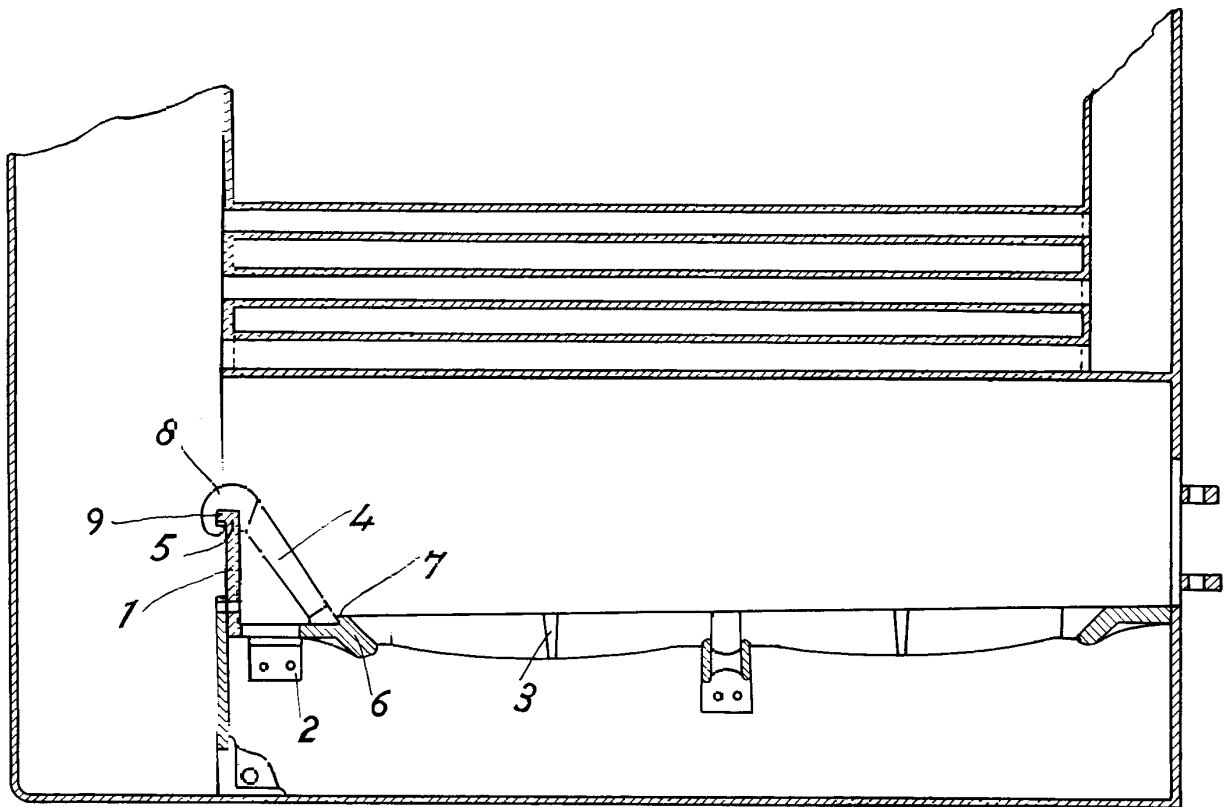


FIG.2



ESCALA DE 1/100

9 Septiembre

Movil

27