

13 FEB



104352

M O D E L O
D E
U T I L I D A D

a favor de Don Pedro MATAS GIL, de nacionalidad española, residente en Barcelona, calle Juegos Florales, 150, por "DISPOSITIVO CORTADOR DE HELADOS".

- . -

MEMORIA DESCRIPTIVA

La presente invención se refiere a un dispositivo cortador de helados rápido, eficaz, seguro en su función y exacto en la proporción de los cortes, siendo no obstante, de realización sencilla y económica.

5. El dispositivo aludido, se caracteriza por el hecho de comprender una plataforma de sustentación, en uno de cuyos lados mayores tiene formado un relieve longitudinal constitutivo de una guía para la barra de helado, estando provista en una zona cercana a uno de sus extremos de un puente tubular transversal con respecto a su superficie
- 10.

13 FEB.



104352

y provisto centralmente de un vástago perpendicular a ella y susceptible de desplazarse axialmente, en cuyo extremo superior tiene formada una empuñadura de accionamiento, mientras que por el opuesto se solidariza a una cuchilla cuyos bordes laterales se deslizan a través de guías formadas en el puente, y cuya cuchilla es mantenida en posición de reposo por unos resortes dispuestos al efecto en el interior de las ramas de dicha pieza puente, estando además provista la plataforma de sustentación de un dispositivo limitador de la carrera de la barra de helado, susceptible de graduación para determinar el espesor de los cortes.

El dispositivo de tope aludido está formado por una ranura longitudinal formada en el lado opuesto al relieve de la plataforma, a través de la cual se desliza un bloque con medios de fijación en cuya parte superior tiene articulada una pletina transversal que se halla enfrentada a la barra de helado limitando su carrera.

Los dibujos adjuntos muestran tan sólo a título de ejemplo, no limitativo del alcance de la presente invención, un caso práctico de realización de un dispositivo según las características descritas.

En dichos dibujos: La figura 1 muestra una vista en alzado frontal del dispositivo con las ramas del puente seccionadas longitudinalmente; y la figura 2 se refiere a una vista en alzado lateral.

Según la representación de los dibujos, el objeto de la presente invención comprende la plataforma de trabajo



104352

-1- sobre la cual se halla dispuesta la barra de helado
-2- que debe ser cortada. Esta plataforma tiene formado en
uno de sus lados el embutido -3-, saliente hacia la parte
superior, dispuesto longitudinalmente y el cual constituye
5. una guía para dicha barra.

De una zona próxima a uno de sus extremos emer-
ge de la plataforma -1- la pieza -4-, conformada a modo
de puente y de sección tubular dispuesto perpendicularmen-
te con respecto a su superficie. Esta pieza -4- presenta
10. la particularidad de estar provista en su parte central
de un cojinete -5- en el que está guiado un vástago axial
-5a- corredizo, dotado de la empuñadura extrema -6- y de
la cuchilla -7- cuyos bordes -8- se hallan alojados en el
interior de las ranuras -9- que actúan de guía de la misma.

15. La cuchilla -7- es solicitada elásticamente ha-
cia la parte superior de la pieza -4- mediante la acción de
los resortes -10- dispuestos en el interior de las ramas
-10- de la misma, los cuales son mantenidos en posición
por los tornillos -11- pasantes a través de los correspon-
dientes orificios formados en la plataforma -1-.

20. Se ha dispuesto además como parte característica
de la invención un dispositivo limitador de la posición
de la barra de helado -2-, el cual está formado a título
de ejemplo, por la ranura -12- longitudinal dispuesta en
el lado de la plataforma opuesto al que se halla formado
25. el relieve -3-, a través de la cual se desliza la pieza
-13- provista del tornillo de fijación -14- que la mantiene
en la posición de ajuste deseada y la cual tiene articulada



la pletina -14- transversal con respecto a la plataforma -1-.

5. Como se deduce de lo anteriormente descrito, este dispositivo es susceptible de graduarse mediante el accionamiento del tornillo -14-, y por ende se puede seleccionar la distancia deseada en relación con la cuchilla -7-, equivalente al espesor de un corte de la barra de helado -2-. Si se prefiere prescindir de esta posibilidad, bastará levantar la pletina -14- y facilitar el libre trans-
10. curso de dicha barra.

Serán independientes del objeto de la presente invención, los materiales empleados en los distintos elementos constitutivos del dispositivo, así como las formas y dimensiones, tanto absolutas como relativas, de los mismos y en consecuencia, todo cuanto no afecte a su esencia-
15. lidad.

- . -

N O T A

Se reivindica como objeto del presente modelo de utilidad:

20. 1. Dispositivo cortador de helados, que se caracteriza por el hecho de comprender una plataforma de sustentación, en uno de cuyos lados tiene formado un relieve longitudinal constitutivo de un elemento de guía para la barra de helado a cortar, estando provista de un puente tubu-

13 FEB



104352

- lar transversal con respecto a su superficie, y el cual está dotado axialmente de un vástago deslizante, provisto de una empuñadura extrema de accionamiento, así como de una cuchilla inferior cuyos bordes son deslizantes en guías formadas en las ramas de dicho puente, estando la misma solicitada elásticamente hacia la parte superior mediante la acción de resortes colocados en dichas ramas disponiéndose además en dicha plataforma de un dispositivo que actúa de tope de la barra de helado, enfrentado al puente y susceptible de graduación para determinar el espesor de los cortes.
- 5.
- 10.
- 15.
- 20.
2. Dispositivo cortador de helados, según la reivindicación 1, que se caracteriza por el hecho de que el dispositivo que actúa de tope de la barra de helado está constituido por una ranura formada en la plataforma en su lado opuesto al que tiene provisto al relieve de guía, a lo largo de la cual se desliza un bloque susceptible de fijación selectiva, el cual tiene articulada una pletina transversal que se enfrenta con la cuchilla de corte, determinando la distancia entre ambos elementos el espesor del corte a efectuar.

3. Dispositivo cortador de helados.

La presente memoria consta de cinco hojas foliadas escritas por una sola cara.

Barcelona, 13 de febrero de 1964.

Pedro MATAS GIL

p. a.

L. PONTI

P. P.

104352



13 FEB

10805

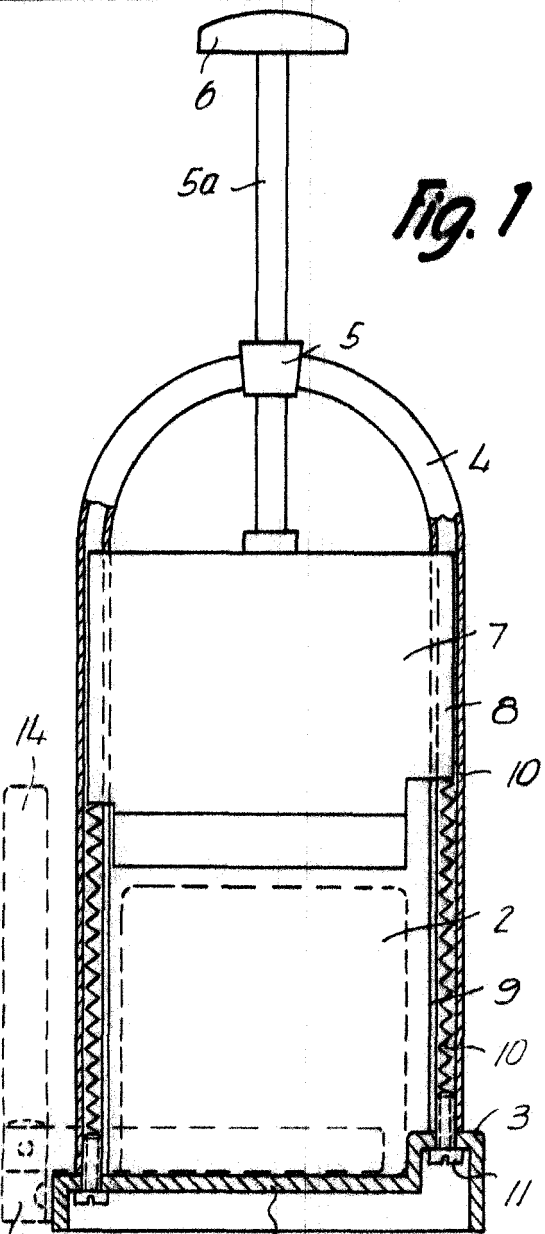


Fig. 1

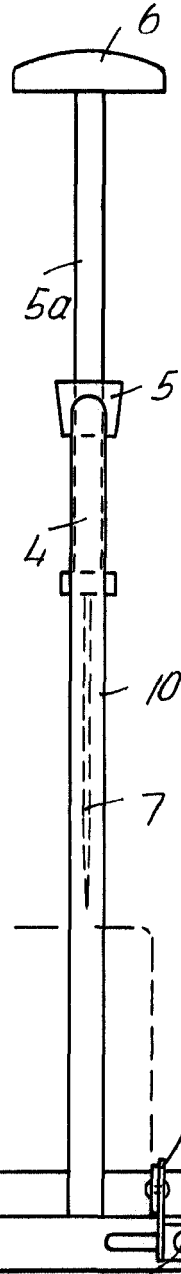


Fig. 2

Barcelona, 13 FEB 1964
 Pedro Matas Gil
 p.a.

CONTI
 P.P.