



104350

M O D E L O
D E
U T I L I D A D

a favor de Don Jaime ANGLADA VIÑAS, de nacionalidad española, residente en Barcelona, calle Provenza, 477, por "BLOQUE PARA LA FORMACION DE PANELES PROTECTORES DE LAS PLACAS DE TUBOS EN CALDERAS".

---.---

MEMORIA DESCRIPTIVA

La presente invención se refiere a un bloque para la formación de paneles protectores de material refractario, aplicables a las placas de tubos en las calderas.

5. Las calderas de vapor, provistas de tubos de caldeo adolecen del inconveniente de recibir directamente la llama contra la placa separadora de la que parten los tubos en cuestión. Por este motivo, dicha placa se corroe con más facilidad, debiendo procederse a su recambio, con
10. los perjuicios económicos que ello representa.



104350

Para evitar estos inconvenientes, se ha ideado el bloque refractario objeto de la invención, que permite su acoplamiento y forjar paneles protectores.

5. Esencialmente el bloque en cuestión está constituido por un cuerpo refractario prismático y de sección transversal estrellada, que está atravesado longitudinalmente por una pluralidad de orificios alineados en correspondencia con las bocas de tubos respectivos de la caldera. Los brazos del bloque en cuestión tienen formas complementarias, de forma que cada brazo de un bloque ajusta en una
10. cavidad formada entre dos brazos de otros dos bloques adyacentes.

Los orificios de los bloques tienen sus bocas correspondientes a sus caras de montaje, provistas de cuellos que ajustan en las embocaduras de los tubos.
15.

Para la mejor comprensión de cuanto queda descrito en la presente memoria, se acompaña un dibujo en el que, tan sólo a título de ejemplo, se representa un caso práctico de realización del objeto de la invención.

20. En dicho dibujo, la figura 1 es una vista en planta por la cara de montaje, de un bloque; la figura 2 es una vista en planta por la cara opuesta; la figura 3 es una sección por el plano III-III de la figura 1, estando el bloque montado en la placa de tubos; la figura 4 es una vista en
25. perspectiva de un panel acoplado en posición de montaje, con un tubo acoplado, si bien se ha suprimido la placa separadora para facilitar la comprensión de la figura.

El bloque -1- está formado por un cuerpo de mate-

104350

13 FEB 1953



5. rial refractario, de forma prismática y sección transversal estrellada de tres puntas. El conjunto del bloque está constituido, geométricamente, por tres prismas exagonales, perfectamente encajados, cada uno de los cuales presenta en su centro un orificio tronccónico -2-, que se prolonga en una de sus caras en un cuello -3-, receptor de la embocadura -4- del tubo -5- correspondiente que atraviesa a la placa -6-.

10. Esta forma geométrica de cada bloque, permite el acoplamiento de una pluralidad de ellos, ya que cada saliente encaja perfectamente entre dos salientes de otros tantos bloques adyacentes, formando un panel refractario montado en la placa de tubos -6-.

15. Mediante este revestimiento, fácilmente montado, se obtiene una protección efectiva de la placa de tubos, aislada de la acción directa del fuego, y prolongando así su duración.

20. Serán independientes del objeto de la invención, los materiales empleados en la construcción de los distintos elementos que la integran, formas y dimensiones de los mismos y cuantos detalles accesorios puedan presentarse, siempre y cuando no afecten a su esencialidad.



104350

NOTA

Se reivindica como objeto del presente modelo de utilidad:

5. 1. Bloque para la formación de paneles protectores de las placas de tubos en calderas, que está constituido esencialmente por un cuerpo refractario prismático y de sección transversal en estrella, atravesado longitudinalmente por orificios alineados en correspondencia con las bocas de tubos respectivos de la caldera y cuyos brazos tienen formas complementarias, de manera que cada 10. brazo de un bloque ajusta en una cavidad formada entre dos brazos de otros dos bloques adyacentes.

15. 2. Bloque para la formación de paneles protectores de las placas de tubos en calderas, según la reivindicación 1, caracterizado esencialmente por el hecho de que los orificios tienen sus bocas correspondientes a las caras de montaje, provistas de cuellos que ajustan en las embocaduras de los tubos.

20. 3. Bloque para la formación de paneles protectores de las placas de tubos en calderas.

La presente memoria consta de cuatro hojas foliadas, escritas a máquina por una sola cara.

Barcelona, 13 de febrero de 1964

Jaime ANGLADA VIÑAS

P.a.

I. PONTI

P.P.

104350

Fig. 1

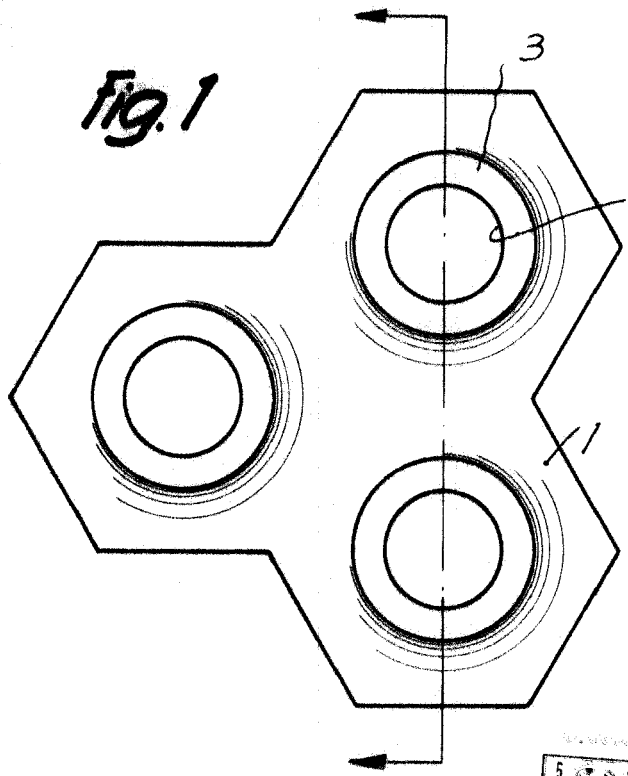


Fig. 2

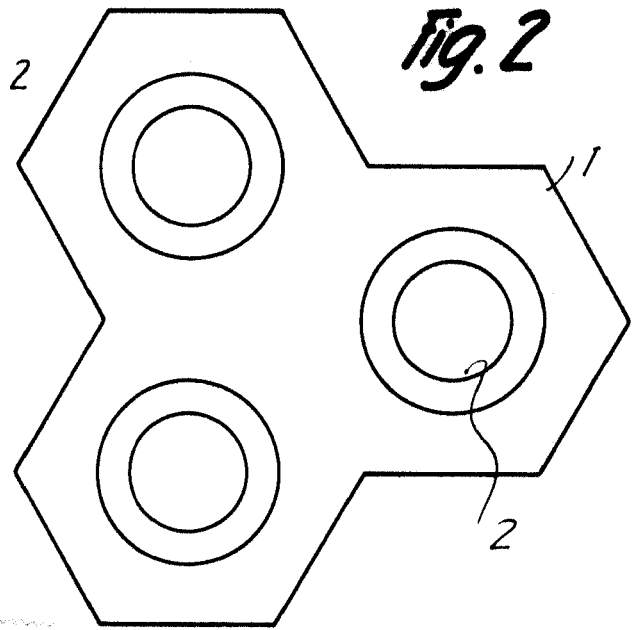


Fig. 3

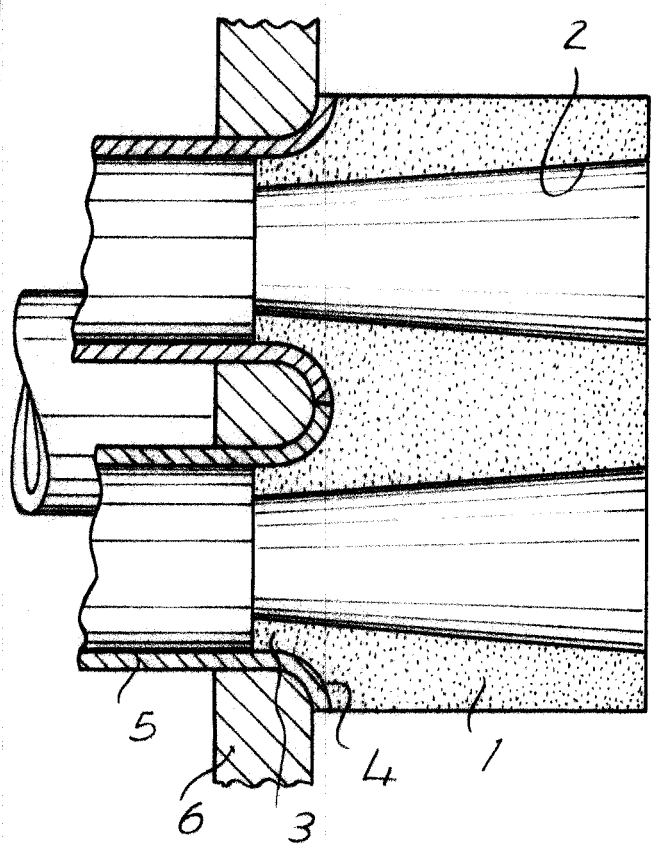
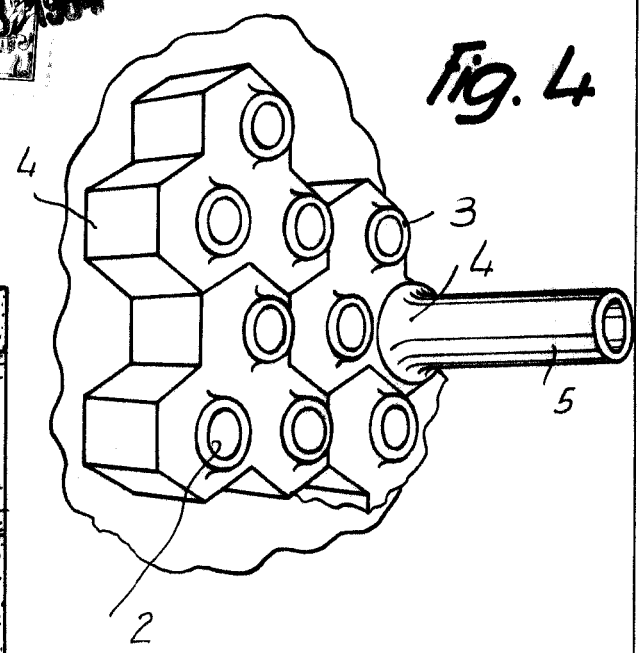


Fig. 4



Barcelona, 13 FEB. 1964
 Jaime Anglada Viñas
 p.a.

I. PONTI
 P.A.

10734